A close-up photograph of an orange plastic electrical outlet mounted on a grey wall. Two white, corrugated Flexi 20 cables are plugged into the outlet. A silver metal plate with several circular and rectangular cutouts is attached to the back of the outlet. The background is a dark, textured surface.

# Veggboksguide fra ELKO

Med Flexi 20-system

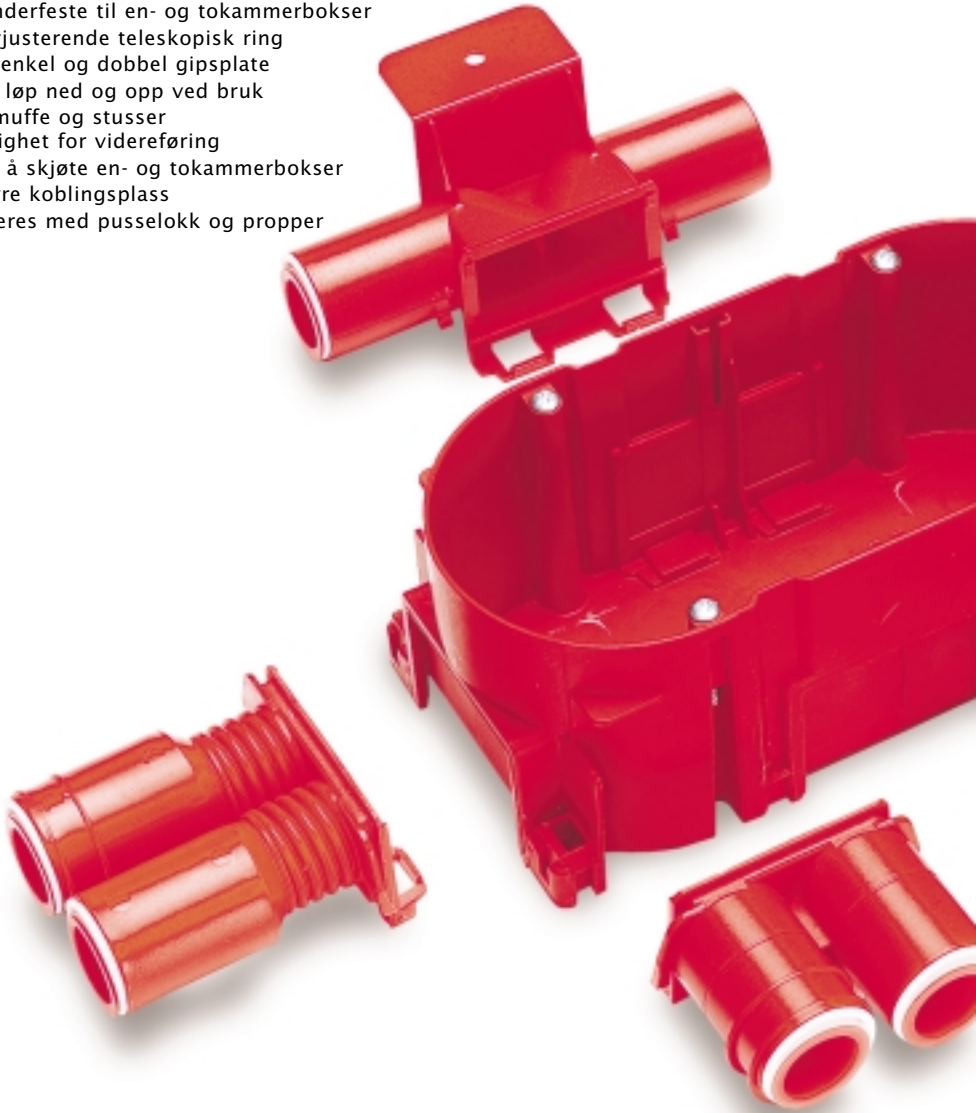
Med monterings tips



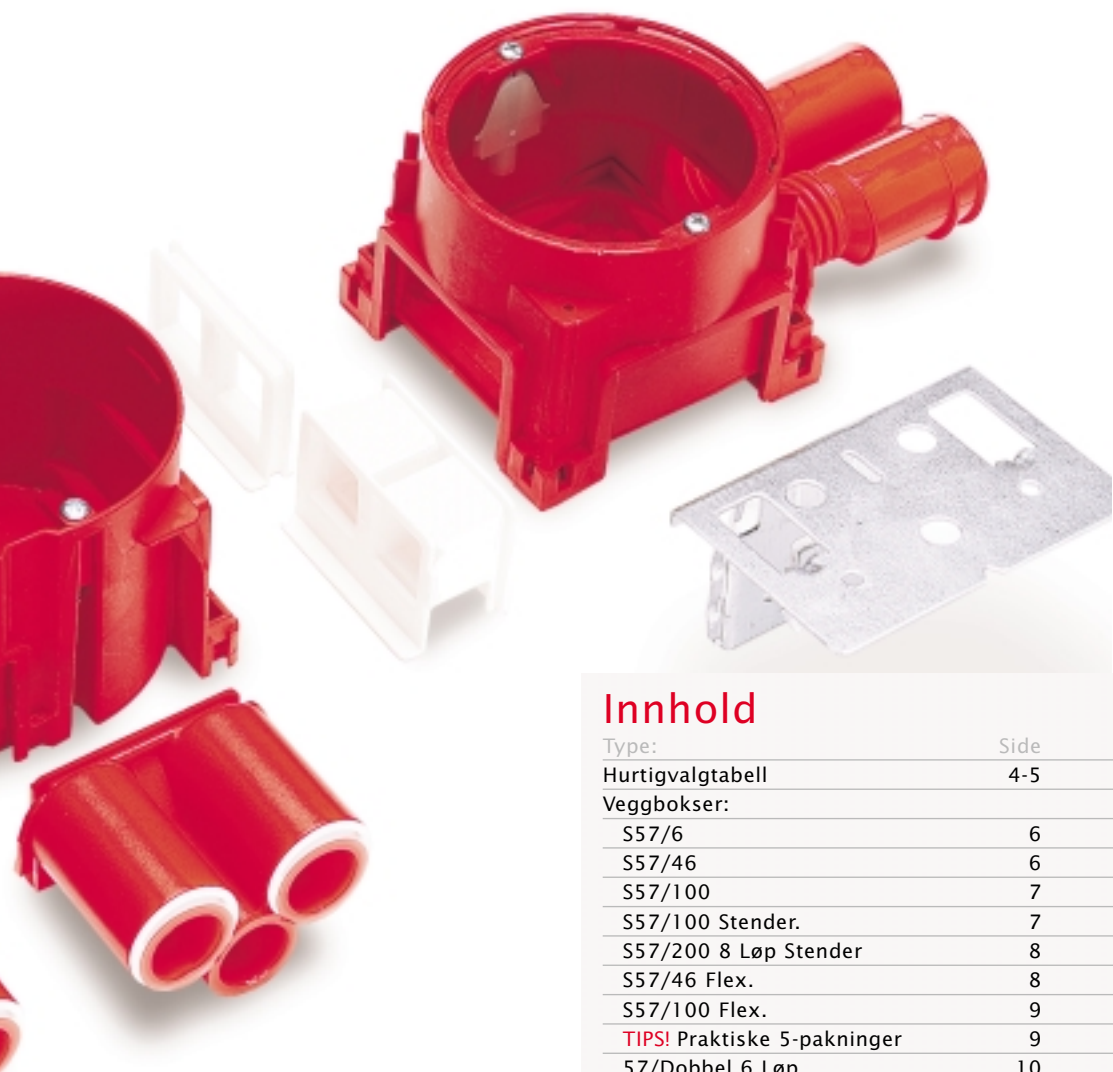
# Genialt og enkelt veggbokssystem

Færre deler og enorme muligheter. Med veggbokssystemet Flexi 20, som er basert på "byggeklossprinsippet", kan du enkelt sette sammen bokser som passer akkurat til ditt bruk.

- Stenderfeste til en- og tokammerbokser
- Selvjusterende teleskopisk ring
- For enkel og dobbel gipsplate
- Fire løp ned og opp ved bruk av muffe og stusser
- Mulighet for videreføring
- Lett å skjote en- og tokammerbokser
- Større koblingsplass
- Leveres med pusselekk og propper



*Med enkeltkomponentene kan du sette sammen akkurat den veggbokskombinasjonen du ønsker.*



## Innhold

Type:	Side
Hurtigvalgtabell	4-5
<b>Veggbokser:</b>	
S57/6	6
S57/46	6
S57/100	7
S57/100 Stender.	7
S57/200 8 Løp Stender	8
S57/46 Flex.	8
S57/100 Flex.	9
<b>TIPS!</b> Praktiske 5-pakninger	9
57/Dobbel 6 Løp	10
57/Dobbel 6 Løp Stender	10
S57/Enkel/Dobbel Flex.	11
<b>TIPS!</b> Øvrige veggbokser	11
Tilbehør	12-15
Brann- og lydklassifisering	16-17
Monteringstips	18-19

# Hurtigvalgtabell


## Veggbokser

	Varenr.	El.nr.	Type	Stuss i Ø mm	Side
	3005	1223783	S57/6	16/20	6
	3004	1223781	S57/46	16/20	6
	3010	1223785	S57/100	16/20	7
	3012	1223789	S57/100 Stender	16/20	7
	3014	1223787	S57/200 8 Løp Stender	16/20	8
	3131	1223795	S57/46 Flex	16/20	8
	3206	1223797	S57/100 Flex	16/20	9
	3013	1223791	57/Dobbel 6 Løp	16/20	10
	3011	1223793	57/Dobbel 6 Løp Stender	16/20	10
	3188	1223799	S57/Enkel/Dobbel Flex	16/20	11

For 3-løps påveggsboks og  
multiboks, se side 11.



# Tilbehør

	Varenr.	El.nr.	Type	Stuss i Ø mm	Side
	3191	1223770	L6601 Dobbel Stuss	2x16/20	14-15
	3190	1223769	L6600 Muffe	2x16/20	14-15
	3189	1223767	Flex Stuss	2x16/20	14-15
	3192	1223773	L6602 Trippel Stuss	2x16/20+1x16	14-15
	3000	1223776	25mm Enkel Stuss	25	14-15
	3282	1223778	Dobbel strekkavl. kabel		14-15
	3001 3002 3003	1223771 1223772 1223790	70 mm Festebrakett 95 mm Festebrakett 120 mm Festebrakett		14-15 14-15 14-15
	3207	1223774	Innstøpningsfeste		14-15
	3193 3194	1223775 1223777	L6603 Skjøtestk. 71 mm L6604 Skjøtestk. 85 mm		14-15 14-15
	3195	1223779	A101 Stenderfeste		14-15
	3388 3537	1223782 1223784	R136 40 mm skrue R199 55 mm skrue		
	3502	1223792	Blindplate		14-15



## Veggboks S57/6

El.nr 12 237 83

ELKO varenr. 3005

For enkel eller dobbel gipsplate.  
Teleskopisk selvjusterende.  
20 mm stusser med reduksjon til 16 mm.  
Leveres med pusselokk og propper.

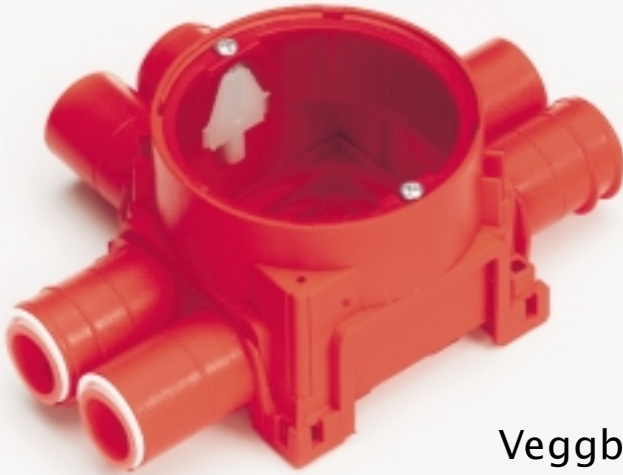


## Veggboks S57/46

El.nr 12 237 81

ELKO varenr. 3004

For enkel eller dobbel gipsplate.  
Teleskopisk selvjusterende.  
20 mm stusser med reduksjon til 16 mm.  
Leveres med pusselokk og propper.



## Veggboks S57/100

El.nr 12 237 85  
ELKO varenr. 3010

For enkel eller dobbel gipsplate.  
Teleskopisk selvjusterende.  
20 mm stusser med reduksjon til 16 mm.  
Leveres med pusselukk og propper.



## Veggboks S57/100 Stender

El.nr 12 237 89  
ELKO varenr. 3012

For enkel eller dobbel gipsplate.  
Teleskopisk selvjusterende.  
20 mm stusser med reduksjon til 16 mm.  
Leveres med pusselukk og propper.  
Påmontert stenderfeste.



## Veggboks S57/200 8 Løp Stender

El.nr 12 237 87  
ELKO varenr. 3014

For enkel eller dobbel gipsplate. Teleskopisk selvjusterende. 6 stk 20 mm stusser med reduksjon til 16 mm. 2 stk 16 mm stuss. Leveres med pusselukk og propper. Påmontert stenderfeste.



## Veggboks S57/46 Flex

El.nr 12 237 95  
ELKO varenr. 3131

For enkel eller dobbel gipsplate. Teleskopisk selvjusterende. Fleksible 20 mm stusser med reduksjon til 16 mm. Leveres med pusselukk og propper.

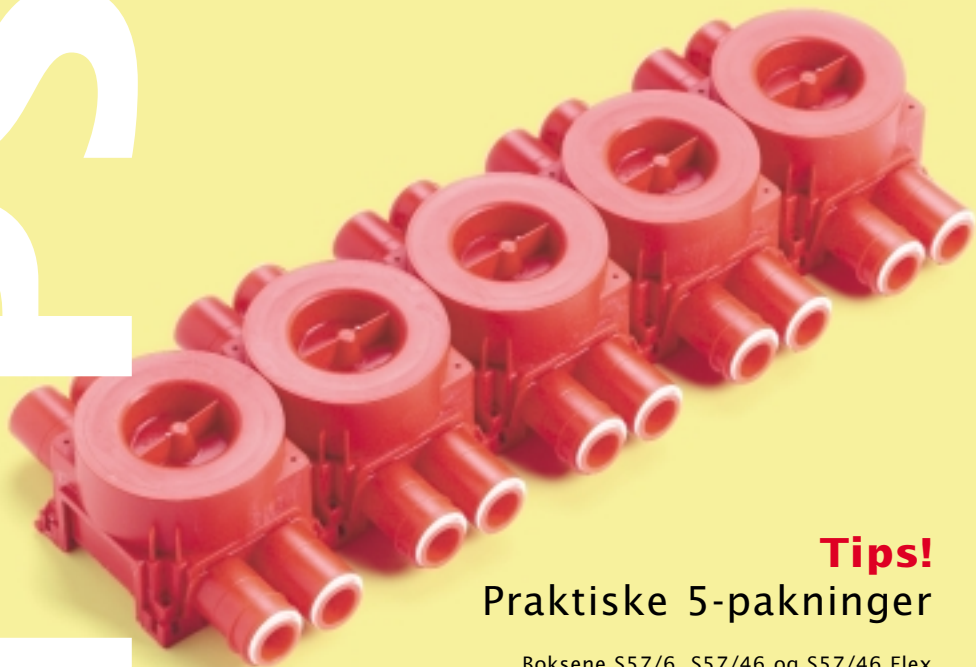


## Veggboks S57/100 Flex

El.nr 12 237 97  
ELKO varenr. 3206

For enkel eller dobbel gipsplate. Teleskopisk selvjusterende. Fleksible 20 mm stusser med reduksjon til 16 mm.  
Leveres med pusseløkk og propper.

# S P T



## **Tips!** Praktiske 5-pakninger

Boksene S57/6, S57/46 og S57/46 Flex leveres som 5 i rekke med 4 skjøtestykker.



## Veggboks 57/Dobbel 6 Løp

El.nr 12 237 91  
ELKO varenr. 3013

For enkel eller dobbel gipsplate. (Stoppeknaster som kuttes av ved dobbel gipsplate).  
4 stk 20 mm stusser med reduksjon til 16 mm.  
2 stk 16 mm stuss. Leveres med pusselokk og propper. Skilleplate i pusselokk.



## Veggboks 57/Dobbel 6 Løp Stender

El.nr 12 237 93  
ELKO varenr. 3011

For enkel eller dobbel gipsplate. (Stoppeknaster som kuttes av ved dobbel gipsplate).  
4 stk 20 mm stusser med reduksjon til 16 mm.  
2 stk 16 mm stuss. Påmontert stenderfeste.  
Leveres med pusselokk og propper.  
Skilleplate i pusselokk.



## Veggboks S57/Enkel/ Dobbel Flex

El.nr 12 237 99  
ELKO varenr. 3188

For enkel eller dobbel gipsplate. (Stoppeknaster som kuttes av ved dobbel gipsplate).  
 4 stk fleksible 20 mm stusser med reduksjon til 16 mm. 1 stk muffe med reduksjon til 16 mm.  
 Leveres med pusseløkk og propper. Skilleplate i pusseløkk.

S  
P

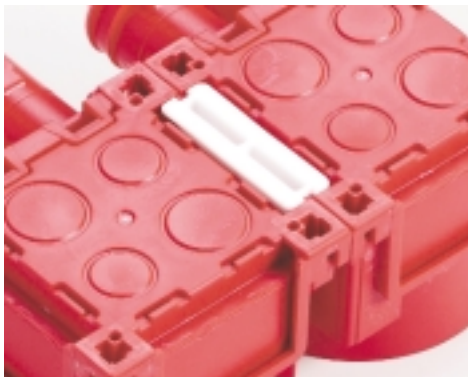


**Tips!** Med dette materiellet er veggbokssortimentet komplett!

Varenr.	El.nr.	Type	Stuss i ø mm
4038	12 254 22	Påveggboks - 39/22 3LØP VB	16
5421	12 237 40	Multiboks PFXP/RØR	
4575	12 237 42	Multiboks F/RØR 3 LØP	16
8888	12 237 58	A268 festeklips	

# Skreddersy verdens mest fleksible veggboksprogram

Med ELKO veggbokser kan standardproduktene skreddersys slik du ønsker. Sett sammen ulike boks- og stusskombinasjoner. Du er hele tiden garantert at materiell og rammer passer under sluttmonteringen. Bestill ferdige kombinasjoner eller sett sammen dine egne løsninger etter behov.



## Riktig senteravstand

For å treffe senteravstander på 71 mm benyttes L6603 Skjøtestykke 71 mm (El.nr. 1223775), og for 84 mm benyttes L6604 Skjøtestykke 84 mm (El nr. 1223777).



## Alltid med plugg

Alle komplette bokser og løse stusser leveres med propper.



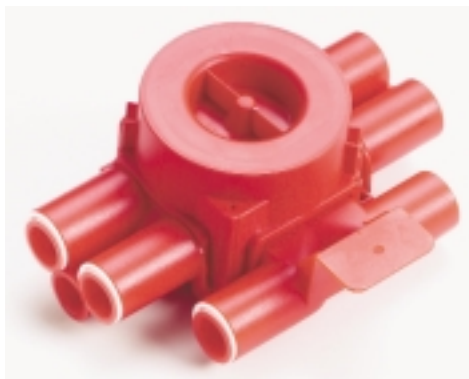
## Ved innstøping

Enkelt innstøpingsfeste (El.nr.1223774) gir rask montering.



## 25 mm rør

Nå kan du bruke standardbokser for 25 mm rør. Snepp på plass 25 mm enkel stuss (El.nr. 1223776), som passer til alle boksehusene.



## 4+4 rør

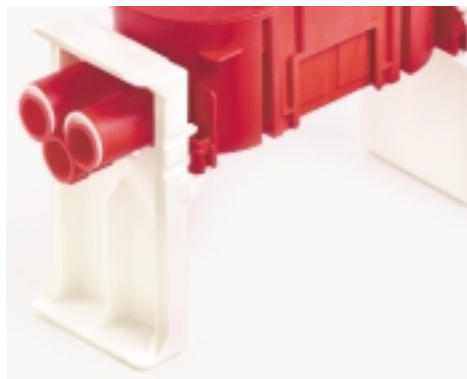
Med muffe (El.nr. 12 237 69) og trippelstuss (El.nr. 12 237 73) kan det legges fire rør både ovenfra og nedenfra. Hele seks av stussene er for 20 mm rør med reduksjon til 16 mm rør. To av stussene er for 16 mm rør. Den store dybden og en firkantet form i bunnen gir rikelig med koblingsplass.



## Monteres med et hammerslag

Stenderfestet fås som tilbehør og leveres som standard på en del bokser. Alle boksene i sortimentet kan monteres med stenderfeste A101 (El.nr. 12 237 79). Festet har to lepper som gjør at boksen kan festes direkte i treverket uten spiker. Stenderfestet kan monteres på alle sider av boksen (du kan bruke flere fester på en boks).

Ved brede lister benyttes leppene som avstandsmål.



## Montering i lettvegger

Festebrakettene limes mellom gipsplatene. Dobbeltssidig tape er festet på braketten. Braketten gir feste for alle boksene i sortimentet. Leveres for stenderdimensjon 70 mm (El.nr. 1223771), 95 mm (El.nr. 1223772) og 120 mm (El.nr. 1223790).



## Sterk- og svakstrøm i samme boks

I lokket som sitter på alle tokammerboksene er det festet en skillevegg som kan brukes til å dele kurser. Skilleveggen seksjonerer boksen i en svak- og en sterkstrømsdel.

# Tilbehør

**A** El.nr 12 237 76  
ELKO varenr. 3000

## **Enkel Stuss 25mm**

Erstatter to stusser med en 25 mm stuss.

**B** El.nr 12 237 67  
ELKO varenr. 3189

## **Flex Stuss**

Fleksibel stuss for 2x16/20 mm rør.

**C** El.nr 12 237 71  
ELKO varenr. 3191

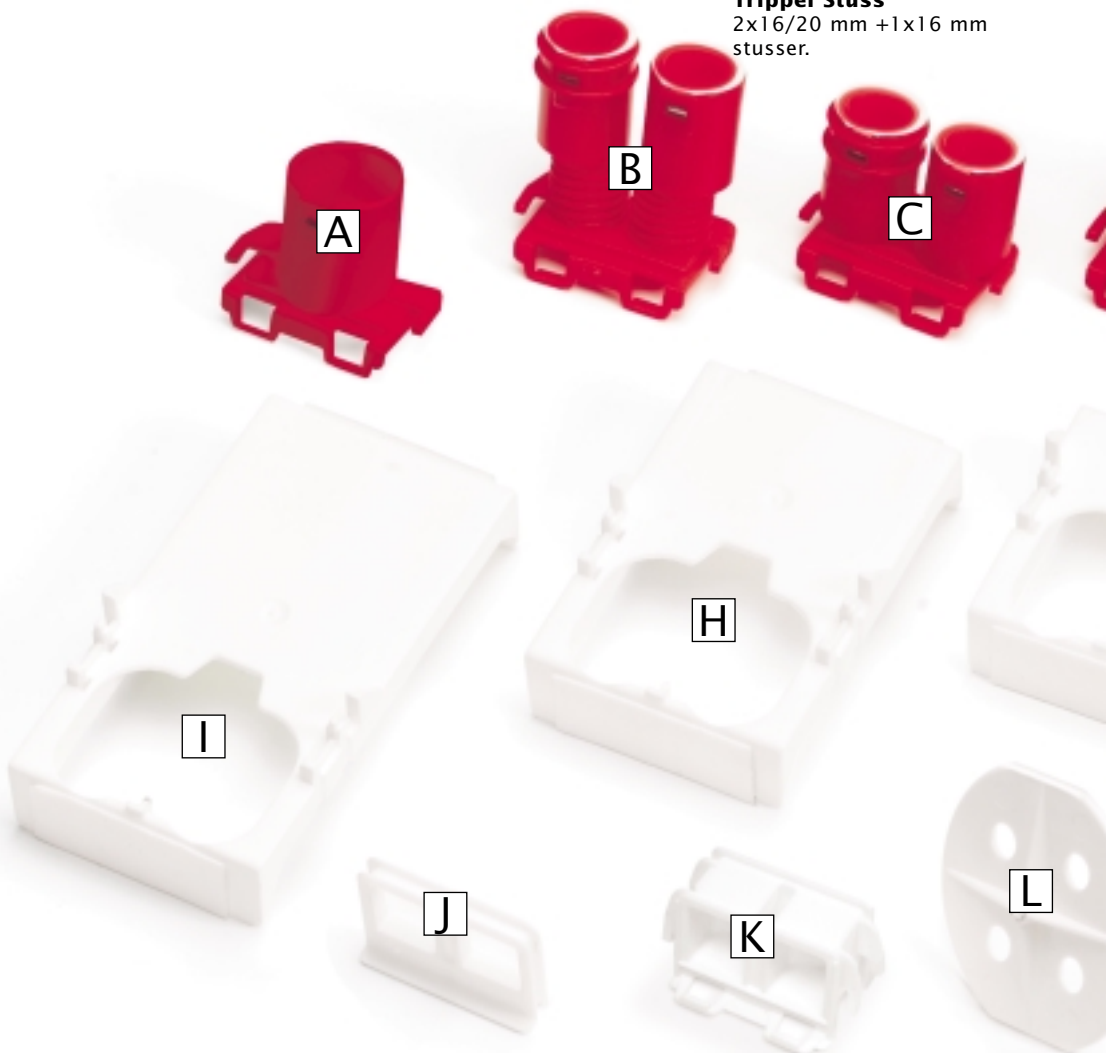
## **L6601 Dobbel stuss**

2x16/20 mm stusser.

**D** El.nr 12 237 73  
ELKO varenr. 3192

## **Trippel Stuss**

2x16/20 mm +1x16 mm stusser.



**E** El.nr 12 237 69  
ELKO varenr. 3190

### **L6600 Muffe**

2x16/20 mm muffe for videreføring eller ekstra rørtilkobling.

**F** El.nr 12 237 78  
ELKO varenr. 3282

### **Strekkavlaster**

Strekkavlaser før rørløst kablingsystem.

**G** El.nr 12 237 71  
ELKO varenr. 3001

### **70mm Festebrakett**

Monteringsbrakett for lettvegger, plateavst. 70 mm. Kneppes på en boksende.

**H** El.nr 12 237 72  
ELKO varenr. 3002

### **95mm Festebrakett**

Monteringsbrakett for lettvegger, plateavst. 95 mm. Kneppes på en boksende.

**I** El.nr 12 237 90  
ELKO varenr. 3003

### **120mm Festebrakett**

Monteringsbrakett for lettvegger, plateavst. 120 mm. Kneppes på en boksende.

**J** El.nr 12 237 75  
ELKO varenr. 3193

### **L6602 Skjøtestykke 71mm**

Brukes for å oppnå korrekt senteravstand med ulike bokskombinasjoner.

**K** El.nr 12 237 77  
ELKO varenr. 3194

### **L6604 Skjøtestykke 85mm**

Brukes for å oppnå korrekt senteravstand med ulike bokskombinasjoner.

**L** El.nr 12 237 74  
ELKO varenr. 3207

### **Innstøpningsfeste**

Festet bankes gjennom boksen og inn i forskalingen. Gir god beskyttelse av boksen under støping.

**M** El.nr 12 237 92  
ELKO varenr. 3502

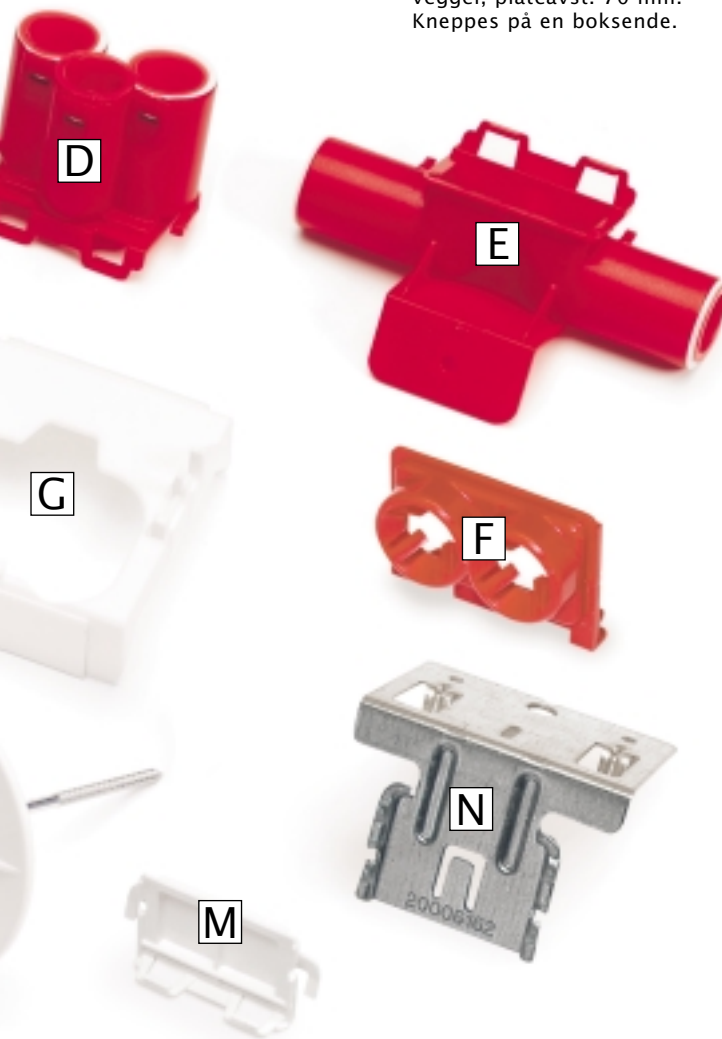
### **Blindplate**

Blindplate erstatter stuss.

**N** El.nr 12 237 79  
ELKO varenr. 3195

### **A101 Stenderfeste**

Samme stenderfeste brukes til både en- og flerkammerbokser.



# Brannhemmende og halogenfritt materiale

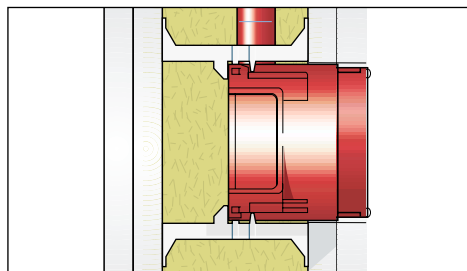
Plasten som brukes i ELKO veggbokser er miljøvennlige og klarer hele 850° C i glødetrådtest. Det forventes at IEC-stand-arden vil kreve at bokser klarer 850° C. Dagens krav i Norge, Finland og Sverige er 750° C. ELKO tilfredstiller dermed både eksisterende og kommende krav til brannhemming.

- **Halogenfritt:** Det nye plastmateriale er halogenfritt og utvikler vanddamp ved oppvarming eller brann. Vanddampen kjøler materialet og medvirker til den høye toleransen mot varme.
- **Miljøvennlig:** ELKO Veggbokser er produsert etter strenge krav til miljøvennlig materialbruk. Merking av produkt og emballasje sikrer enkel sortering og gjenvinning. Velger du ELKO veggbokser vet du at sikkerhet og miljø blir en viktig del av boksinstallasjonen.

## Lydklassifisering

I følge en rapport fra Sveriges Provnings- og Forskningsinstitut har montering av ELKO veggbokser "Flexi 20" en ikke merkbar effekt på veggens lydisolerende egenskaper. Forutsetningene er at ELKO veggbokser er korrekt montert og at det isoleres bak veggboksen.

Referanse: Utlåtande fra SP, Sveriges Provnings- og Forskningsinstitut, beteckning P103285-1



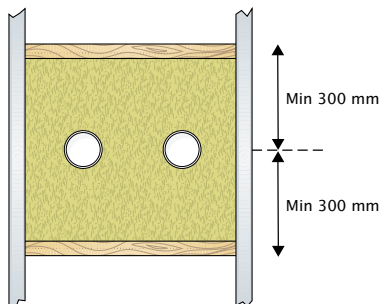
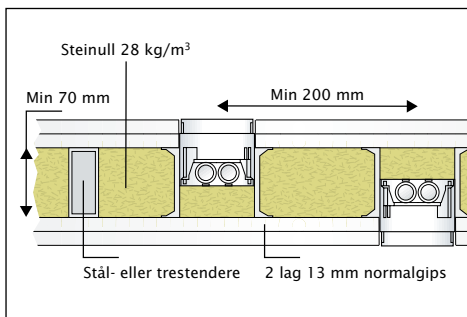
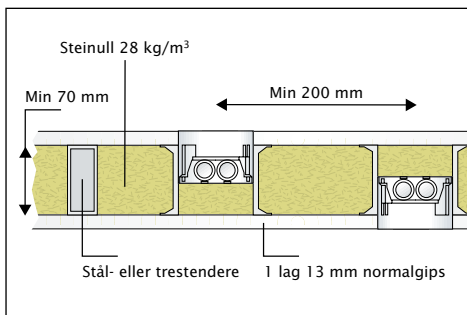
Ved bruk av festebrakett 70 mm (el.nr. 12 237 71), 95 mm (el.nr. 12 237 72) eller 120 mm (el.nr. 12 237 90) er det mulig å isolere bak boksen for at vegg skal beholde de støydempende egenskapene.

Bruk av ELKO veggbokser med stenderfeste er ideelle for bruk i lydvegger. Husk å isolere bak boksen.

# Brannklassifisering

ELKO veggbokser "Flexi 20" kan uten ekstra tilbehør installeres i vegger i samsvar med EI30 og EI60.

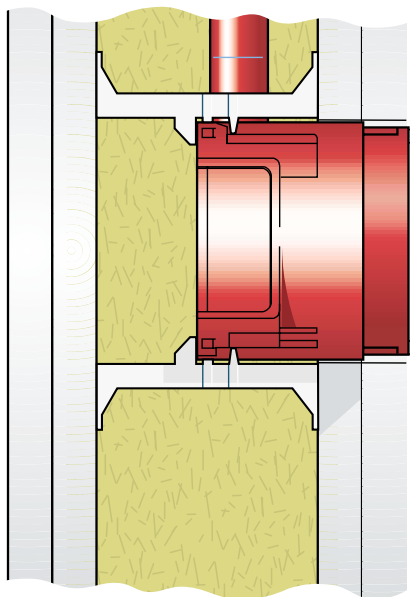
Helisolerte brannklassifiserte vegger skal være kledd med enkel- (EI30) eller dobbel (EI60) gipsplate på begge sider av stenderne. Minste stenderbredde er 70 mm. Stenderfakkene med bokser skal isoleres i hele sin lengde med steinull, (tykkelse min. 700 mm, densitet min. 28 kg/m<sup>3</sup>, overmål 5 til 10 mm).



I ikke helisolerte brannklassifiserte vegger skal isolasjon dekke boksen med minst 300 mm i høyderetning. Isolasjonen avsluttes med spikerslag mellom stenderne. Ved avstander boks/gulv eller tak er mindre 300 mm godtas mindre isolasjon. Ved isolering i avgrensede fakk, se helisolerte vegger.

I begge tilfeller monteres ELKO veggbokser "Flexi 20" med festebrakett 70 mm (el.nr. 12 237 71), 95 mm (el.nr. 12 237 72) eller 120 mm (el.nr. 12 237 90). Eventuelt med stenderfeste (el.nr. 12 237 79).

Godkjenning: SITAC Swedish Institute for Technical Approval in Construction, Tg-bevis nr. 0371/01

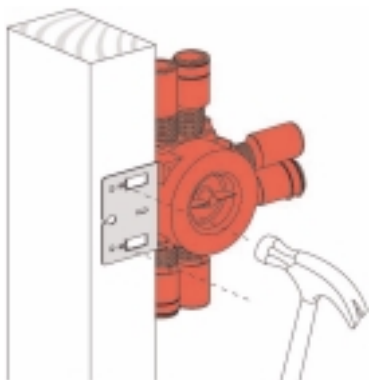


Ved bruk av festebrakett sikres korrekt montasje i samsvar med EI30 og EI60.

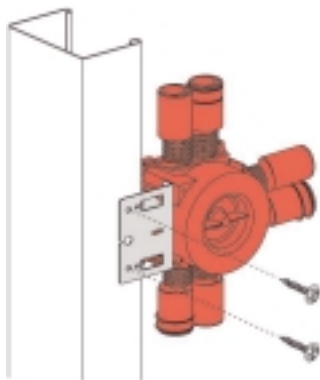
# Montering av Flexi 20-veggbokser

Flexi 20-systemet er konstruert for enkel montasje i alle typer vegger. Her vises de mest vanlige installasjonene mot stender og direkte på plate. Legg merke til at mye arbeid kan spares ved å velge den mest rasjonelle monteringsmetoden.

## Montering mot stender med stenderfeste



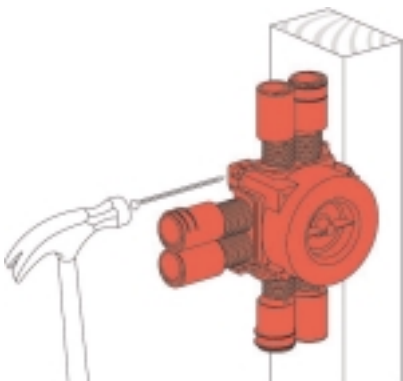
Festes direkte på stender med en hammer.



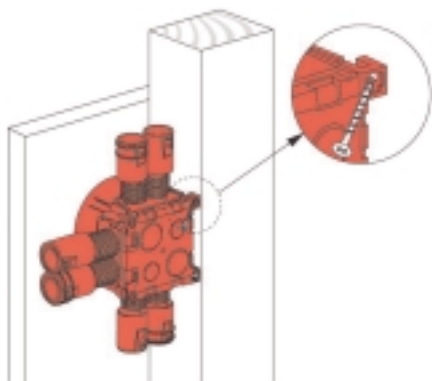
Skrus mot stålstender eller skrus/spikres mot trestender. Ved brede lister fungerer leppene som avstandsmål. Anbefalt skruer: I stål 4,2x19, i tre 4,2x31.

---

## Montering mot stender/plate uten stenderfeste

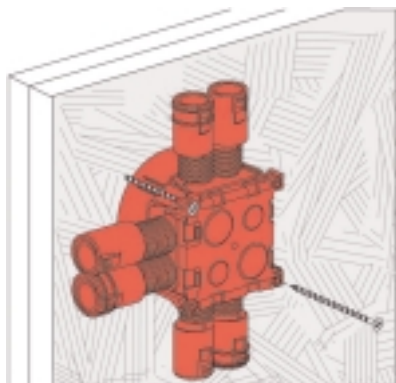


På 70 mm stender festes boksen enklest ved å bruke spikerkanalene.



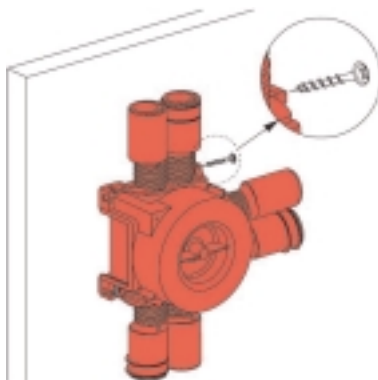
På 45 mm stender kan det bli trangt å spikre. Skru i stedet på skrå. Anbefalt skruer: 4,2x31.

## Montering direkte på plate



Veggboksen skrues i platen gjennom spikerkanalene. Husk å ikke overtrekke skruen ved gipsplater.

Anbefalt skrue: 4,2x55.

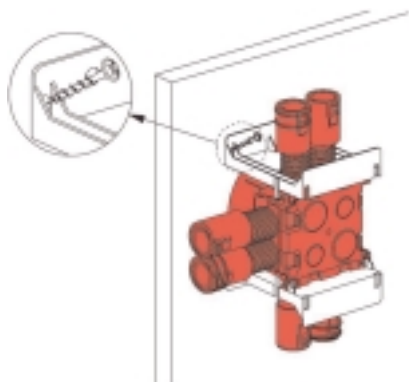


Veggboksen skrues eller limes flatt mot platen.

Anbefalt skrue: 4,2x25.

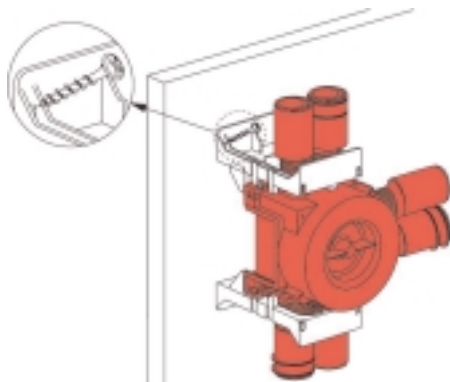
---

## Montering på plate med festebrakett



Braketten sneppes på boksen. Skru gjennom hullet på braketten.

Anbefalt skrue: 4,2x19.



Brakett ( 70, 95 eller 120 mm) sneppes på boksen. Skru gjennom hullet på braketten.

Anbefalt skrue: 4,2x19.



ELKO AS

Eyvind Lyches vei 10

Postboks 234, N-1301 Sandvika

Tlf.: 67 80 73 00

Faks: 67 80 73 01

[www.elko.no](http://www.elko.no)