

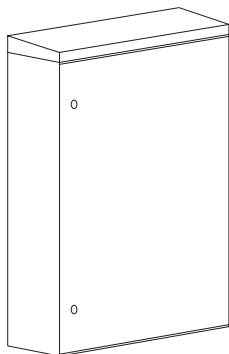
Installasjons- og bruksanvisning

no

Art. nummer

EKO01833	Tilknytningsskap med målersløyfe og PEN splitt
EKO01834	Komplett tilknytningsskap for IT nett
EKO01841	Komplett tilknytningsskap for TN nett
EKO01842	Komplett tilknytningsskap for TT nett
EKO01835	Ferdigkoplede tilknytningsskap for IT nett
EKO01843	Ferdigkoplede tilknytningsskap for TN nett
EKO01844	Ferdigkoplede tilknytningsskap for TT nett

Tilknytningsskap



Tekniske data

- In maks: 80 A
- Icw: 15 kA
- Ue: 230/400 V
- IP utv.: 45
- IP innv.: 2XC
- IK: 10
- NEK439-1 & 3:2013

2 Plassering og tilkobling av komponenter

Plassering:

Overspenningsvernet og kortslutningsvernet plasseres til venstre på øvre DIN-skinne. Overspenningsvernet plasseres på venstre side av kortslutningsvernet, og den prefabrikerte koblingslasken benyttes for sammenkobling av disse. Målersløyfen avmantles, påsettes merking og endehylser. Målersløyfen termineres i kortslutningsvernet, og i rekkeklemmene.

Inntakskabel:

Ved bruk av Al-inntakskabel skal Al/Cu-klemmer benyttes på faselederne ved tilkopling i kortslutningsvernet.

Splittning av PEN til PE+N:

PEN-leder føres inn i klemme merket PEN, og det legges N-leder fra klemme merket N til kortslutningsvernet N-klemme (blå).

Matekabel for boligen:

Tilkobles rekkeklemmer fra måler.

Ekom-kabel:

Ekom-kabel føres inn skapets høyre side (separat ekom føringsvei). Dersom det benyttes kabel fra elnett-leverandøren med rør for ekom, føres ekom-kabelen fra elnett-del og ut i ekom-føringsveien gjennom hull i siden på elnett-delen.

3 Innhold

Art.nummer: EKO01833

1 stk tilknytningsskap:

- Al/Cu-klemme for splitt av PEN til PE + N
- PE-skinne
- Målersløyfe (10 mm²)
- Montasjeveiledning og koblingsskjema
- Utjevningsforbindelser
- Endehylser, merkeskilt, fester for måler og merker for målersløyfe
- Trekant-nøkkel

Art.nummer: EKO01841 og EKO01843

Inneholder EKO01833 + følgende komponenter:

- Kortslutningsvern type D02, 3P+N, 63 A
- 3 stk Al/Cu-klemmer
- Overspenningsvern SPD 3P
- 4 stk Rekkeklemmer (1 stk blå og 3 stk grå, 16 mm²)
- Koblingslask: Kortslutningsvern - overspenningsvern

Art.nummer: EKO01834, EKO01835, EKO01842 og EKO01844

Inneholder EKO01833 + følgende:

- Kortslutningsvern type D02, 3P, 63 A
- 3 stk Al/Cu-klemmer
- Overspenningsvern SPD 3P
- 4 stk Rekkeklemmer (1 stk blå og 3 stk grå, 16 mm²)
- Koblingslask: Kortslutningsvern - overspenningsvern



- Husk alltid å lukke døren etter bruk. Begge låser skal lukkes.
- Skapet må ikke tildekkes og det skal sikres fri tilgang til enhver tid.
- Dette produktet må kun installeres/monteres og evt. demonteres av en autorisert elektroinstallatør.

- Det anbefales å montere varmeelement og termostat i skapet der det forventes temperaturer under -25 °C.
- Benytt kabelgjennomføringer som opprettholder en tilstrekkelig IP grad og er av selvslukkende materiale.

- Målersløyfe og rekkeklemmer er dimensjonert for In 63 A. Skapet er godkjent for In=80 A. For In>63 A må målersløyfe og rekkeklemmer byttes.

Serviceinstruksjonene skal oppbevares for hele produktets levetid.

MERK

- Installasjon, bruk, reparasjon og vedlikehold av det elektriske utstyret skal kun foretas av kvalifiserte elektrikere.
- Dersom du konstaterer skader på apparatet ved åpning av emballasjen, skal det ikke brukes.
- ELKO AS kan ikke holdes ansvarlig for eventuell uoverensstemmelse med instruksjonene i dette dokumentet og i de dokumentene det refereres til.
- Alle gjeldende lokale, regionale og nasjonale regler skal overholdes ved installasjon og bruk av dette apparatet.

⚠ ⚠ FARE

FARE FOR ELEKTRISK STØT, EKSPLOSJON ELLER LYSBUE

- Slå av all strømtilførsel til denne enheten før du utfører arbeid på denne.
- Forhåndskoblede jordingskabler må ikke fjernes.
- **Hvis disse instruksjonene ikke følges, kan det medføre dødsfall eller alvorlig personskade.**

⚠ ADVARSEL

BRANNFARE

- Lukk døren og lås BEGGE dørlåser etter bruk.
- Påse at riktig kabelgjennomføring blir benyttet med tilstrekkelig IP grad og er av selvslukkende materiale.
- **Hvis disse instruksjonene ikke følges, kan det medføre dødsfall, alvorlig personskade eller skade på utstyr.**

1 Montasje av tilknytningsskapet

Bruk:

Dette skapet er utviklet for boenheter som krever tilknytningsskap i henhold til NEK399-1:2018.

Plassering:

Tilknytningsskapet plasseres utendørs etter anvisningene i NEK399-1:2018.

Montering:

Skapet monteres på vegg ved hjelp av 4 stk 6 mm skruer.

MERK:

For å opprettholde skapets IP-grad må det benyttes gummipakninger med underlagsskive på innfestingsskruene.

Monteringshøyde:

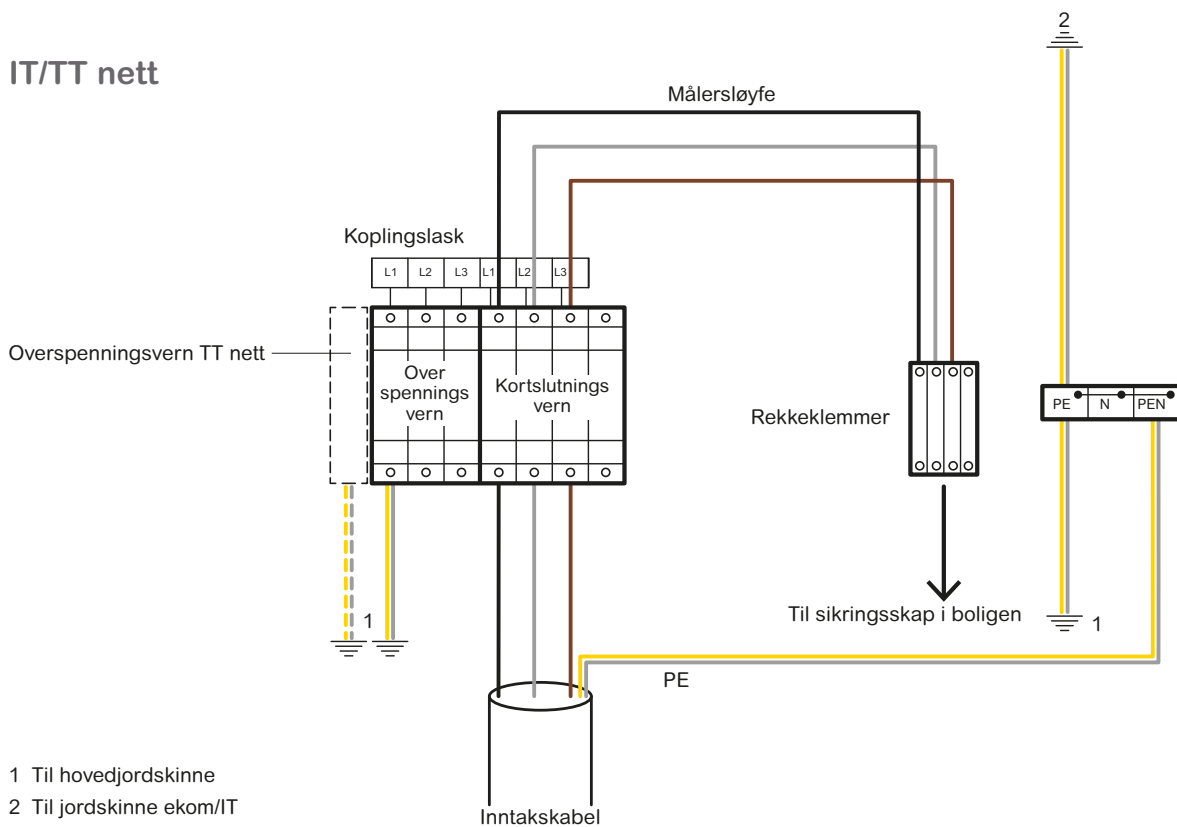
I henhold til gjeldende krav i NEK399-1:2018.

Kabelgjennomføring:

Benytt kabelgjennomføringer som opprettholder en tilstrekkelig IP grad og er av selvslukkende materiale.

4 Koplingskjemaer

IT/TT nett



TN nett

