

Bruksanvisning for ELKO PLUS LED dimmer

User instruction for ELKO PLUS LED dimmer

12-24VDC 2x2,5A

Art.nr.: 4911 (PH/PW), 4913 (ALU), 4914 (SO/BL)

NO

ELKO Plus LED dimmer kan brukes både i 12VDC og 24VDC anlegg og er laget for å kunne dimme lyset fra LED lamper og 12V glødelamper/halogenlamper.

Dimmeren har to uavhengige kanaler slik at den kan regulere to lysgrupper.

Dimmeren har minne og tenner derfor på sist innstilte lysnivå. Dimmeren har softstart for å forlenge lampenes levetid. En blå lysende halvsirkel viser hvilken kanal som er slått på. Dette lyset forsterkes idet betjeningsknappene brukes.

BETJENING

Kort trykk på "OPP" eller "NED": Dimmeren slår seg PÅ eller AV
Trykk "OPP" og hold: Lysstyrken øker
Trykk "NED" og hold: Lysstyrken avtar

PROGRAMMERING AV MINIMUM LYSNIVÅ.

Nivået på lysstyrken er avhengig av om det brukes LED eller glødelamper. Dimmeren må derfor programmeres med ønsket lampe tilkoblet.

Hold begge knappene ("OPP" og "NED" på den ene kanalen) inne i mer enn 5 sekunder slik at det øvre blå lyset begynner å blinke.

Trykk "OPP" eller "NED" for å sette lavest ønskede lysnivå. Nivået er lagret når det blå lyset slutter å blinke.

For noen lyssterke LED-lamper kan ikke lyset justeres helt ned.

Prosedyren ovenfor må gjentas for den andre kanalen. Dimmeren er nå klar til bruk.

EN

ELKO Plus LED dimmer is made for dimming LED lamps and Halogen lamps with 12-24VDC power supply.

ELKO Plus LED dimmer is a double dimmer which can dim 2 separate lamp groups at the same time.

The built-in memory of the dimmer will recall the previous light level when switched on. The dimmer has soft start. An illuminated blue half circle indicates which dimmer is ON. This light will be increased when a button is pushed.

OPERATION:

Short push "UP" or "DOWN": The dimmer goes ON or OFF
Push "UP" and hold: Light level increases
Push "DOWN" and hold: Light level decreases

SETTING OF MINIMUM LIGHT LEVEL:

The minimum light level must be set according to the use of LED lamps or halogen lamps. The minimum setting must therefore be done with the right lamp connected.

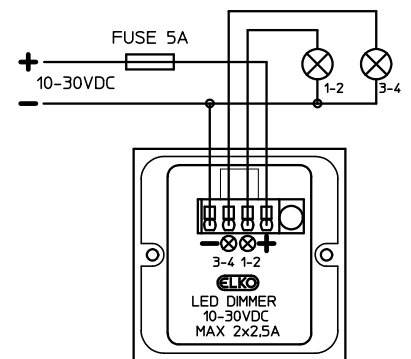
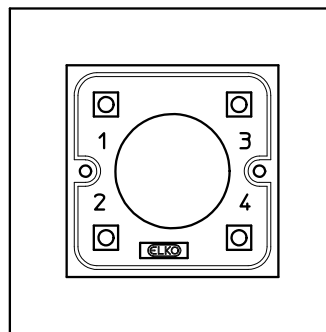
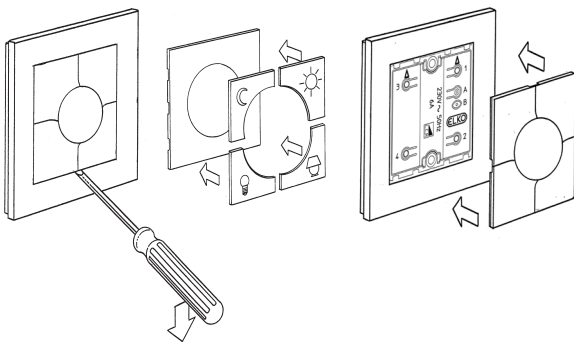
Push button "UP" and "DOWN" simultaneously for more than 5 sec, until the upper blue light starts blinking.

Push "UP" or "DOWN" to set minimum light level. The light level is stored when the blinking stops.

This procedure must be repeated for the other dimmer.

The dimmers are now ready for use.

Some LED lamps can not be dimmed to a very low light level.



NB! Dimmeren kan ta skade av feilkobling.

TEKNISKE SPESIFIKASJONER:

Spenning inn	10-30V DC
Belastning	2 x 2,5A
Kurssikring	5A
Elektronisk temperatursikring	Utkobling ved 55°C, startes på nytt ved å trykke på en knapp
Strømforbruk avslått	0
Strømforbruk drift	15mA + lamper
Kabeldimensjoner	1,0-1,5mm ²
Monteres i standard veggboкс	

NB! The Dimmer can be damaged by faulty wiring.

TECHNICAL SPECIFICATIONS:

Working voltage	10-30V DC
Load	2 x 2.5A
Fuse	5A
Electronic temperature fuse	Dimmer switch-off at 55°C, switch on by pushing a button
Power consumption in "OFF"	0
Power consumption "ON"	15mA + lamps
Cable dimension	1.0-1.5mm ²
Fit into standard wall boxes cc 60mm	

Bruksanvisning för ELKO PLUS LED dimmer

Asennusohje ELKO PLUS LED -säätimelle

12-24VDC 2x2,5A

Art.nr.: 4911 (PV/VAL), 4913 (ALU), 4914 (SO/MUS)

SV

ELKO Plus LED dimmer är avsedd för både 12VDC och 24VDC anläggningar och kan dimra LED-lampor och 12V glödlampor/halogenlampor. Dimmern har två oberoende kanaler som kan dimra två olika ljusgrupper.

Dimmern har minne och tändar därför på senast inställda ljusnivå. Dimmern har softstart för att förlänga ljuskällornas livslängd. En blå lysande halvcirkel visar vilken kanal som är tillslagen, vilket förstärks när knappen aktiveras.

MANÖVRERING

Kort tryck på "UPP" eller "NED": Dimmern slås PÅ eller AV
Tryck "UPP" och håll intryckt: Ljusstyrkan ökar
Tryck "NED" håll intryckt: Ljusstyrkan minskar

PROGRAMMERING AV MINIMUM LJUSNIVÅ.

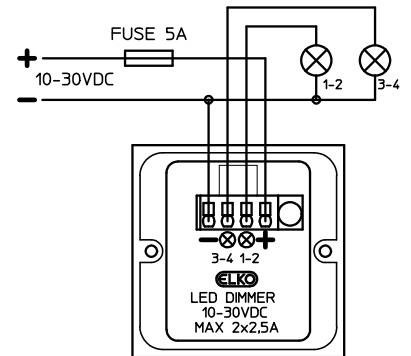
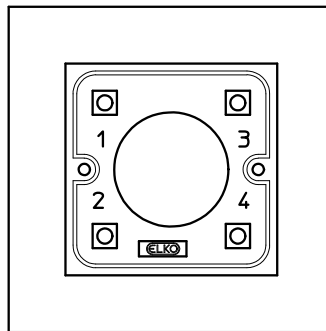
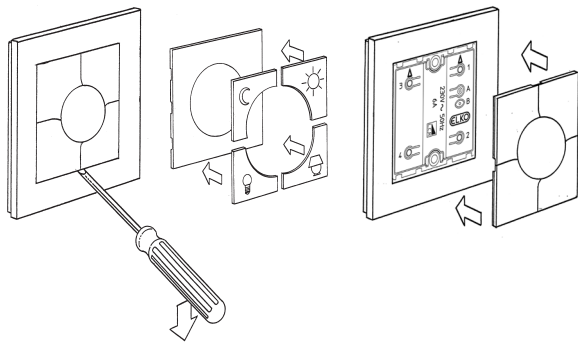
Nivån på ljusstyrkan är beroende av om det används LED eller glödlampor. Dimmern måste därför programmeras med önskad ljuskälla ansluten.

Håll bägge knapparna ("UPP" och "NED" på den ena kanalen) inne i mer än 5 sekunder så att den övre blå halvcirkeldelen börjar blinka.

Tryck "UPP" eller "NED" för att bestämma lägsta önskade ljusnivå. Nivån är sparad när det blå ljuset slutar blinka.

För en del ljusstarka LED-lampor kan inte ljuset justeras ned helt.

Ovanstående måste upprepas för den andra kanalen. Dimmern är nu klar att användas.



OBS! Dimmern kan ta skada av felkoppling.

TEKNISKA SPECIFIKATIONER:

Spänning in	10-30V DC
Belastning	2 x 2,5A
Grupsäkring	5A
Elektronisk temperatursäkring	Urkoppling vid +55°C, omstartas genom intryckning av en knapp
Strömforbruk avslått	0
Strömforbrukning i driftläge	15mA + lampor
Kabeldimensioner	1,0-1,5mm ²
Monteras i standard apparatdosa eller i förhöjningsram vid utanpåliggande montage	

FI

ELKO Plus LED -säädin soveltuu sekä 12VDC että 24VDC jännitteelle ja sillä voidaan säätää LED-lamppujen tai 12V hehku/halogenilamppujen kirkkautta. Säätimessä on kaksi kanavaa joten sillä voi säätää kahta erillistä valoryhmää.

Säätimen muistitoiminto syyttää lampun viimeksi käytetylle kirkkaudelle. Säätimen pehmeäkäynnistystoiminto pidentää lampujen käyttöikää. Sininen, puolilympyrän muotoinen merkkivalo kertoo mikä kanava on kytketty päälle. Merkkivalo voimistuu kun painikkeita käytetään.

KÄYTTÖ

Lyhyt painallus "ylös" tai "alas": Säädin syyttää tai sammuttaa valon
Paina ja pidä painettuna "ylös": Valoa säädetään kirkkaammaksi
Paina ja pidä painettuna "alas": Valoa säädetään himmeämmäksi

MINIMITASON ASETTAMINEN

LED-lampuille sopiva minimitaso on eri suuruinen kuin hehku- tai halogeenilampuille. Säätimessä on siksi minimitaso säätömahdollisuus.

Paina ja pidä painettuna molempia painikkeita ("ylös" ja "alas" samassa kanavassa) viiden sekunnin ajan, kunnes sininen merkkivalo alkaa vilkkua.

Paina "ylös" tai "alas" asettaaksesi sopivan minimitaso. Minimitaso tallentuu muistiin kun vilkkuminen loppuu. Kaikkia LED-lampuja ei voida säätää aivan himmeäksi.

Minimitaso voidaan nyt asettaa toiselle kanavalle. Säädin on tämän jälkeen käyttövalmis.

Huom! Säädin voi vioittua jos kytkentä tehdään väärin.

TEKNISET TIEDOT:

Syöttöjännite	10-30V DC
Kuorma	2 x 2,5A
Ryhmäsuojake	5A
Elektroninen yllämpösuojaus	Katkaisee kun 55°C, suojaus nollataan painamalla painiketta
Virrankulutus pois-tilassa	0
Virrankulutus päällä-tilassa	15mA + lamput
Johtojen poikkipinta	1,0-1,5mm ²
Asennetaan tavalliseen kojerasiaan	