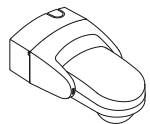
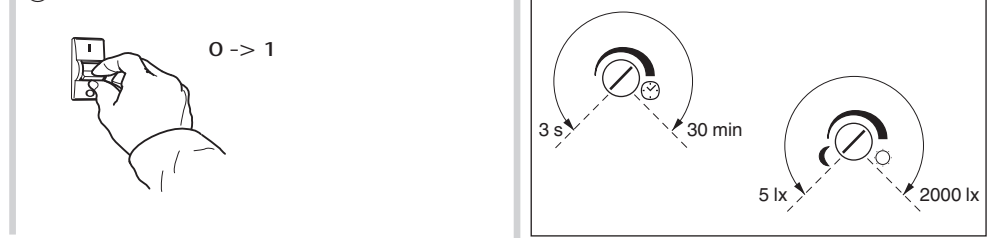
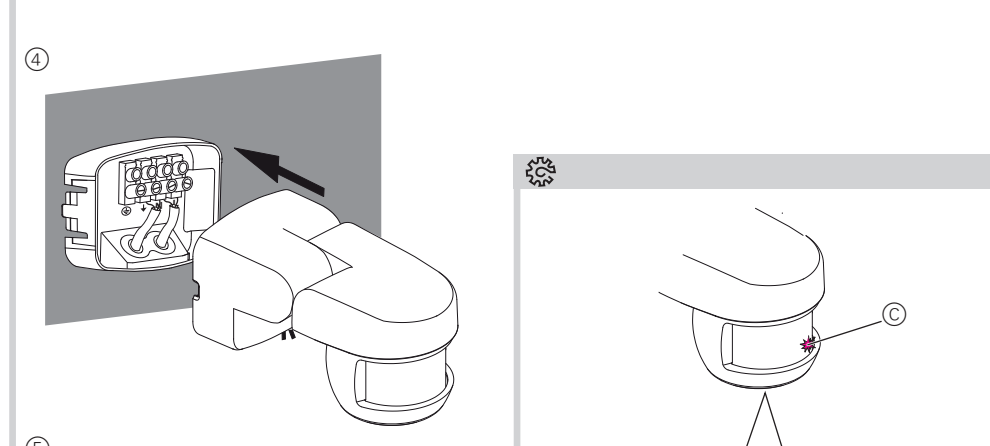
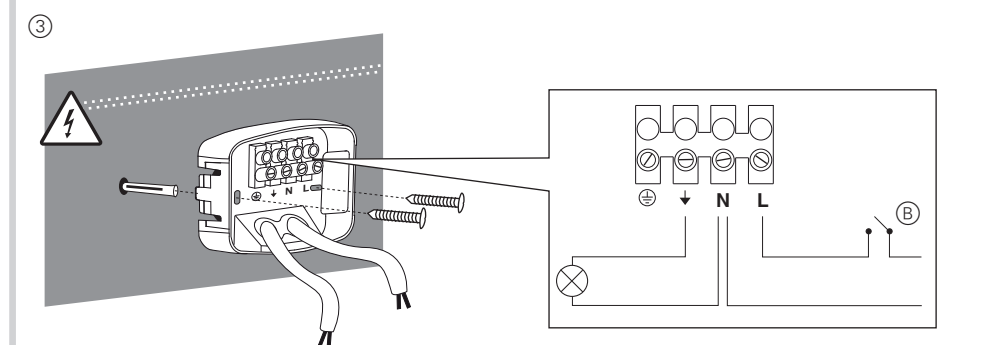
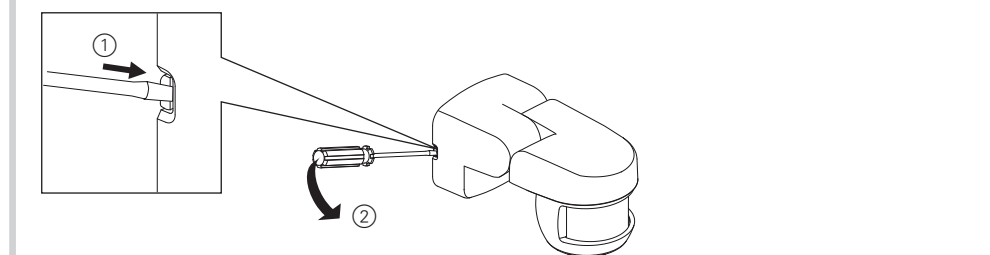
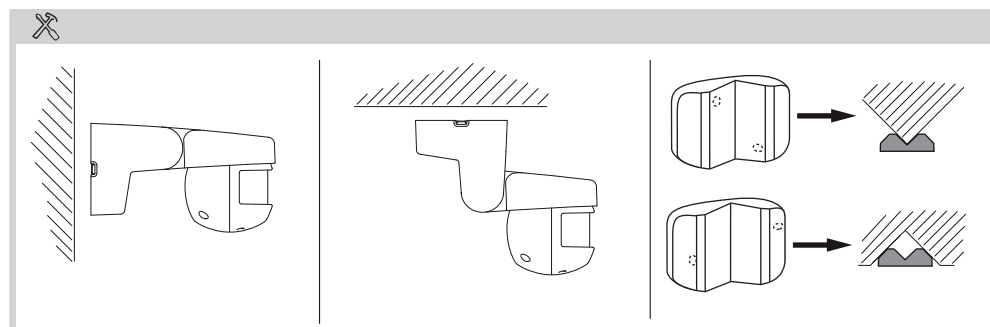
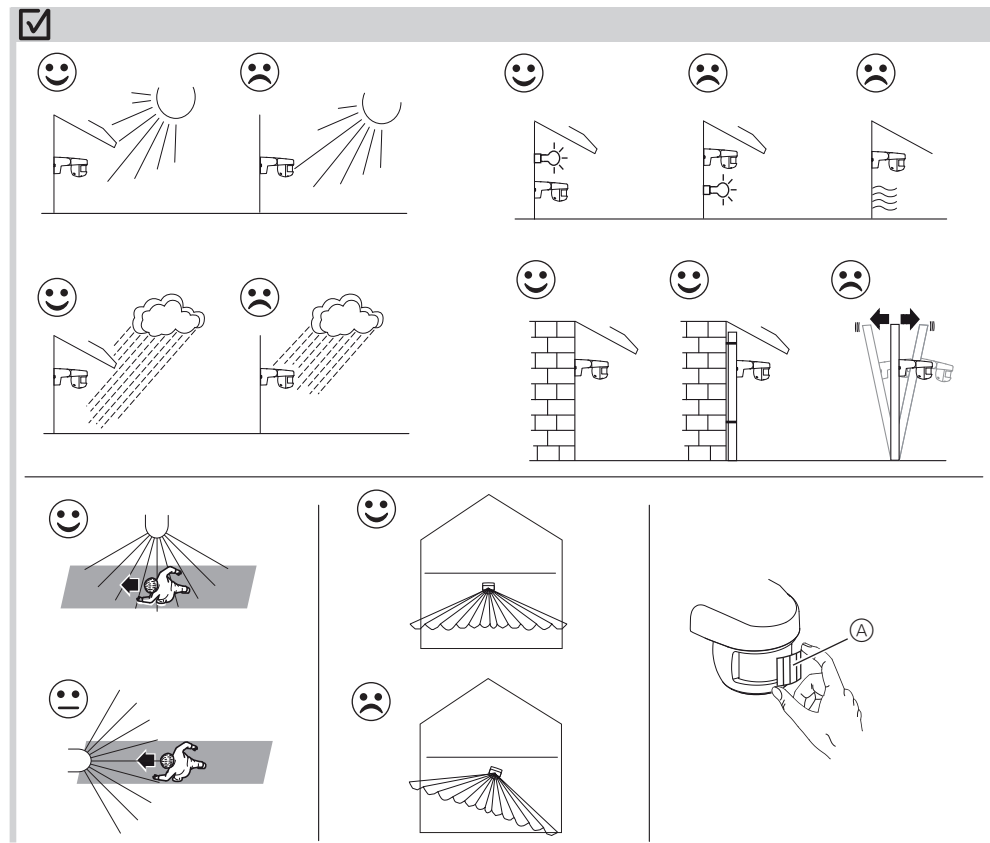
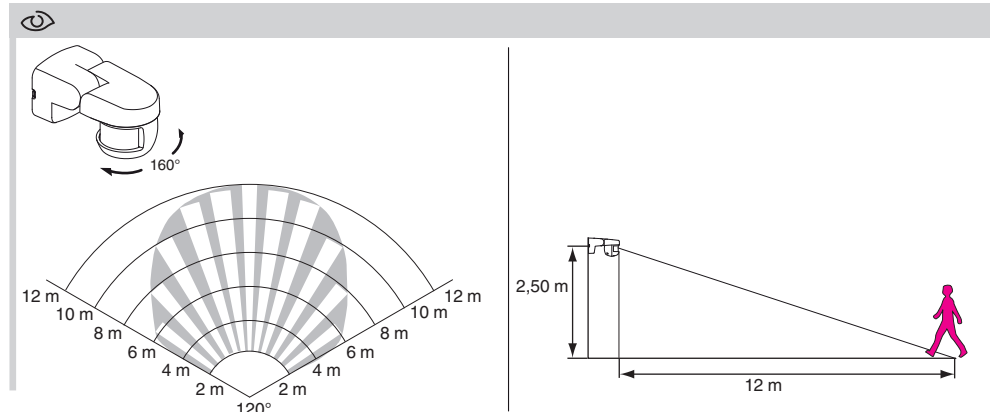
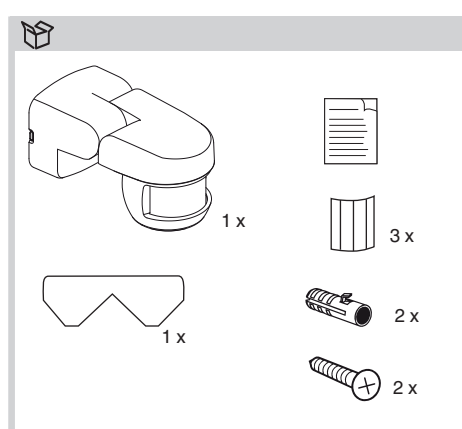


ELKO Standard

ELKO ref.: 5213

**sv**
Rörelsedetektor 360° för utomhusbruk**För din säkerhet**

- FARA**
Risk för allvariga egendoms- och personskador, till exempel på grund av brand eller elstötår som uppstår genom felaktig elinstallation. En säker elinstallation kan endast genomföras om personen i fråga har grundläggande kunskap inom följande områden:
- anslutning till installationsnätverk
 - anslutning till flera elektriska apparater
 - dragnig av elkablar
 - elinstallation utomhus
- Denna kunskap och erfarenhet innehas vanligtvis endast av personer med utbildning inom området elinstallation. Om dessa minimikrav inte uppfylls eller på något sätt inte beaktas ansvarar du ensam för eventuella egendoms- eller personskador.

Beskrivning av rörelsedetektor

Standardrörelsedetektor ELKO 360° för utomhusbruk (nedan kallad **rörelsedetektor**) detekterar värmekällor som rör sig inom övervakningsområdet (passiv infraröd teknik) och kan till exempel hålla en lampa tänd under en viss tidsperiod. Tidsperioden startar på nytt varje gång en ny rörelse detekteras (aktivering/funktion). Rörelsedetektor har en justerbar ljusvåtröskel, vilket innebär att den endast aktiveras när omgivningsljuset understiger en viss nivå. Information om övervakningsområdet finns under

Val av monteringsplats

- Rörelsedetektor är avsedd att monteras i tak eller på väggar inom- och utomhus. Välj monteringsplatsen så att påverkan från yttre faktorer kan undvikas.
- Ljusstrålar från reflekterande ytor kan också uppfattas som rörelser.
- Detekteringen fungerar bäst om rörelsedetektor installeras i sidled i förhållande till rörelseriktningen. Information om installationsplatsen finns under
- Använd de medföljande segmenten för att skärma av enskilda linsområden om yttre påverkan inte kan uteslutas på grund av monteringsplatsen.

Installation av rörelsedetektor

- Information om installation finns under
- Efter att försörjningsspänningen har slagits på tar det cirka 60 s (initering) innan rörelsedetektor är klar för användning. Den anslutna lampan är tänd under denna period.

Testning och inställning av rörelsedetektor

- Information om manöverelementen finns under
- Test**
- 1 Ställ in ljusnivåtröskeln på 2000 lux.
 - 2 Ställ in varaktigheten på 5 s.
 - 3 Ställ in detekteringskänsligheten på 12 m.
 - 4 Gå omkring i övervakningsområdet och kontrollera att rörelsedetektor reagerar som önskat.
 - 5 Justera rörelsedetektor/linsen vid behov.

- Innstillning**
- 1 Ställ in önskad ljusnivåtröskel: 5 lux = mörkt; 2000 lux = dagsljus
 - 2 Ställ in önskad varaktighet.
 - 3 Ställ in önskad detekteringskänslighet.

Rörelsedetektor i drift

- Rörelsedetektor har två driftlägen:
- Automatisk-läge
 - Manuell drift
- Automatik-läge**
Rörelsedetektor är i automatisk-läge efter uppvärmningsfasen.
- En röd lysdiod inom rörelsedetektors sensorräckvidd indikerar statusen.
- **Av:** Det omgivande ljuset är för starkt eller inga rörelser detekterades.
 - **På:** Rörelser detekterades.

- Manuell drift**
Vid manuell drift förblir den anslutna lampan tänd under 6 timmar (=partykoppling). Rörelsedetektor växlar sedan tillbaka till automatisk-läge.
- Aktivert manuell drift via strömställaren:**
- 1 Tryck på strömställare - vänta 1s - tryck - vänta 1s - tryck - vänta 1s - tryck.
- Avaktivera manuell drift via strömställaren:**
- 1 Tryck på strömställare - vänta 1s - tryck.
- Inställningarna görs på samma sätt om en tryckknapp används istället för en strömställare.

Tekniska data

- Max. kopplingsström: 10 A, cos φ = 0,6
Nätspänning: 220-240V AC, 50Hz
- Last**
Glödlampa: max. 1000 W
Halogenlampor (230 V): max. 800 W
Lågvolts-halogenlampe
- transformator med järnkärna: max. 350 VA
elektronisk transformator: max. 315 VA
Lysrör: max. 250 VA
Kompakta lysrör: 4x23W (max.)
Detekteringsvinkel: 360°
Omgivningstemperatur: -15°C till +40°C
Ljusnivåtröskel: 5-2000 lux
Varaktighet: 5 s till 20 min
Säkring: 10A automatsäkring
Kapslingsklass: IP55
EU-direktiv: Lågspänningsdirektiv 2006/95/EG
EMC-direktiv 2004/108/EG

Underhåll och skötsel

Rengör linsen och kapslingen med en fuktig trasa om de är smutsiga.

ELKO AB

Kontakta kundtjänsten i ditt land om du har några tekniska frågor.
www.elko.se

no
BF 360 Bevegelsesdetektor IP 55**For din sikkerhet**

- FARE**
Fare for alvorlig personskade og skade på eiendom, f.eks. på grunn av brann eller elektrisk støt som følge av feil elektrisk installasjon. Sikker elektrisk installasjon kan kun garanteres hvis ansvarlig person kan dokumentere grunnleggende kunnskap på følgende områder:
- Tilkobling til strømmettet
 - Tilkoble flere elektriske enheter
 - Legge elektriske kabler
 - Utendørs elektrisk installasjon
- Disse ferdighetene og erfaringene kan vanligvis kun fremvises av autoriserte installatører, montergruppe L eller liknende. Hvis disse minstekravene ikke er oppfylt eller er ignorert på et område, er du selv ansvarlig for eventuelle personskader eller skader på eiendom.

Bli kjent med bevegelsesdetektoren

ELKO standard BF 360 Bevegelsesdetektor IP 55 (heretter kalt **bevegelsesdetektor**) registrerer varmekilder som beveger seg i overvakingsområdet (passiv infrarød teknologi), og kobler for eksempel inn en lampe i en angitt periode. Den angitte perioden startes på nytt hver gang en bevegelse registreres (triggerfunksjon). Bevegelsesdetektoren har en justerbar lysstyrketerskel, slik at den bare er aktiv når lysstyrken i omgivelsene er under et visst nivå. For informasjon om overvakingsområdet se

Velge installasjonssted

- Bevegelsesdetektoren er beregnet på tak- eller veggmontering innendørs og utendørs. Velg et installasjonssted som er beskyttet fra miljømessige påvirkninger.
- Reflekterte lysstråler fra reflekterende overflater kan også bli tolket som bevegelser.
- Installer bevegelsesdetektoren sideveis i forhold til bevegelsesretning for å sikre optimal overvåking. For informasjon om installasjonsstedet se
- Bruk de medfølgende segmentene til å avskjerm individuelle linsområder hvis forstyrrende innvirkninger på installasjonsstedet ikke kan unngås.

Installere bevegelsesdetektoren

- For informasjon om installasjon se
- Når du slår på forsyningsspenningen, tar det ca. 60 sek (initialisering) før bevegelsesdetektoren er klar til bruk. Den tilkoblede lampan er slått på under denne perioden.

Teste og stille inn bevegelsesdetektoren

- For informasjon om betjeningselementene se
- Testing**
- 1 Still lysstyrketerskelen til 2000 lx.
 - 2 Still begrensningstiden til 5 sek.
 - 3 Still følsomheten til 12 m.
 - 4 Gå rundt overvakingsområdet og kontroller om bevegelsesdetektoren kobles inn som ønsket.
 - 5 Juster om nødvendig bevegelsesdetektoren.

- Innstilling**
- 1 Still inn ønsket lysstyrketerskel: 5 lx = mørke; 2000 lx = dagslys
 - 2 Still inn ønsket begrensningstid.
 - 3 Still inn ønsket følsomhet.

Bevegelsesdetektor i drift

- Bevegelsesdetektoren har to driftsmoduser:
- Automatisk modus
 - Manuell betjening
- Automatisk modus**
Bevegelsesdetektoren er i automatisk modus etter oppvarmingsfasen.
- En rød LED i sensorområdet til bevegelsesdetektoren indikerer statusen.
- **Av:** Lysstyrken i omgivelsene er for høy eller bevegelse ble ikke registrert.
 - **På:** Bevegelse registrert.

- Manuell betjening**
Under manuell betjening forblir den tilkoblede lampan påslått i 6 timer (= partykoppling). Deretter går bevegelsesdetektoren tilbake til automatisk modus.
- Aktivert manuell betjening med bryteren:**
- 1 Trykk på bryteren - vent 1 sek - trykk - vent 1 sek - trykk - vent 1 sek - trykk.
- Deaktivert manuell betjening med bryteren:**
- 1 Trykk på bryteren - vent 1 sek - trykk.
- Innstillingene gjøres analogt når det brukes en trykkknapp i stedet for en bryter.

Tekniske data

- Maks. koblingsstrøm: 10 A, cos φ = 0,6
Nettspenning: 220-240 V vekselstrøm, 50 Hz
- Last**
Glødelampe: maks. 1000 W
Halogenlamper (230 V): maks. 800 W
lavspennings halogenlampe:
- Jernkjernettransformator: maks. 350 VA
Elektrisk transformator: maks. 315 VA
Lysrør: maks. 250 VA
Kompakte lysrør: 4 x 23 W (maks.)
Overvåkingsvinkel: 360°
Omgivningstemperatur: -15°C til +40°C
Lysstyrketerskel: 5 lx til 2000 lx
Begrensningstid: 5 sek til 20 min
Sikring: 10 A automatsikring
IP 55
EU-retningslinjer: Lavspenningsdirektiv 2006/95/EF
EMC-retningslinje 2004/108/EF

Vedlikehold og pleie

Rengjør linsen og kassen med en damp klut når de er tilsmusset.

ELKO AB

Kontakta kundtjänsten i ditt land om du har några tekniska frågor.
ELKO AB Box 2093, 128 22 Skarpnäck, Tel: +46-8-447 33 70
www.elko.se

en
Outdoor movement detector 360°**For your safety**

- DANGER**
Risk of serious damage to property and personal injury, e.g. from fire or electric shock, due to incorrect electrical installation. Safe electrical installation can only be ensured if the person in question can prove basic knowledge in the following areas:
- Connection to installation networks
 - Connecting several electrical devices
 - Laying electric cables
 - Outdoor electrical installation
- These skills and experience are normally only possessed by skilled professionals who are trained in the field of electrical installation technology. If these minimum requirements are not met or are disregarded in any way, you will be solely liable for any damage to property or personal injury.

Getting to know the movement detector

The ELKO Standard outdoor movement detector 360° (referred to below as the **movement detector**) detects moving heat sources in the area of detection (passive infrared technology) and switches a lamp on for a set period for example. The set period is restarted every time a movement is detected (trigger function). The movement detector has an adjustable brightness threshold, so that it is only active when the ambient brightness is below a certain level. For information on the area of detection, see

Selecting the installation site

- The movement detector is intended for ceiling or wall mounting indoors and outdoors. Select the installation site such that interference due to environmental influences are avoided.
- Reflected beams of light from reflective surfaces can also be interpreted as movements.
- To ensure optimum detection, install the movement detector laterally to the direction of movement. For information on the installation site, see
- Use the segments supplied to mask individual lens ranges if interfering influences due to the installation site cannot be ruled out.

Installing the movement detector

- For information on installation, see
- After switching the supply voltage on, the movement detector requires approximately 60 s (initialisation) until it is ready for operation. The connected lamp is switched on during this period.

Testing and setting the movement detector

- For information on the operating elements, see
- Testing**
- 1 Set the brightness threshold to 2000 lx.
 - 2 Set the limit duration to 5 s.
 - 3 Set the sensitivity to 12 m.
 - 4 Walk around the area of detection and check whether the movement detector is switching as desired.
 - 5 Realign the movement detector if necessary.

- Setting**
- 1 Set the desired brightness threshold: 5 lx = darkness; 2000 lx = daylight
 - 2 Set the desired limit duration.
 - 3 Set the desired sensitivity.

Movement detector in operation

- The movement detector has two operation modes:
- Automatic mode
 - Manual operation
- Automatic mode**
The movement detector is in automatic mode after the warm-up phase.
- A red LED in the sensor range of the movement detector indicates the status.
- **Off:** Ambient brightness too high or movement not detected.
 - **On:** Movement detected.

- Manual operation**
In manual operation, the connected lamp remains switched on for 6 hrs (=party switching). The movement detector then switches back to automatic mode.
- Activating manual operation via the switch:**
- 1 Press switch - wait 1 s - press - wait 1 s - press - wait 1 s - press.
- Deactivating manual operation via the switch:**
- 1 Press switch - wait 1 s - press.
- Settings are made analogously when using a push-button instead of a switch.

Technical data

- Max. switching current: 10 A, cos φ = 0.6
Mains voltage: AC 220-240 V, 50 Hz
- Last**
Incandescent lamp: max. 1000 W
Halogen lamps (230 V): max. 800 W
Low-voltage halogen lamp:
- Iron core transformer: max. 350 VA
Electrical transformer: max. 315 VA
Fluorescent lamps: max. 250 VA
Compact fluorescent lamps: 4x 23 W (max.)
Angle of detection: 360°
Ambient temperature: -15°C to +40°C
Operation: -15°C to +40°C
Brightness threshold: 5 lx to 2000 lx
Limit duration: 5 s to 20 min
Fuse: 10 A circuit-breaker
Type of protection: IP 55
EC guidelines: Low-voltage guideline 2006/95/EC
EMC guideline 2004/108/EC

Maintenance and care

Clean the lens and the housing with a damp cloth when dirty.

ELKO AS

Ta kontakt med CCC hos ELKO ved tekniske spørsmål.
ELKO AS Postboks 234, N- 1301 Sandvika, Tel: +47 67 80 73 00
www.elko.no