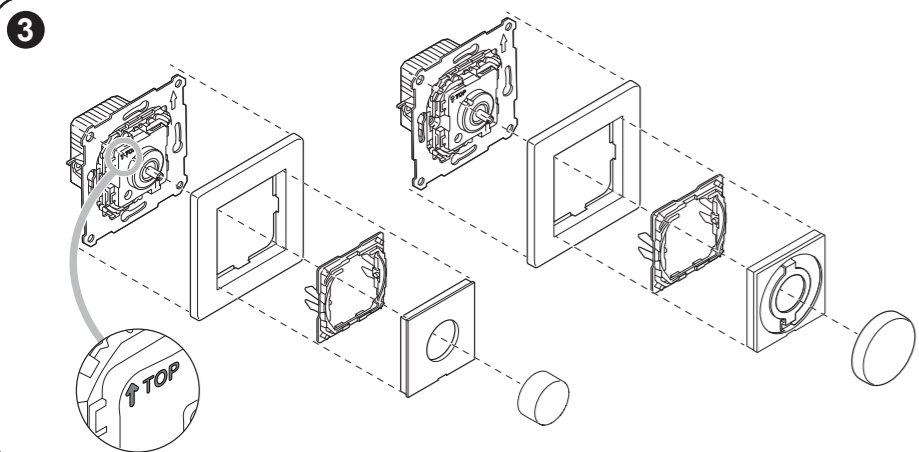
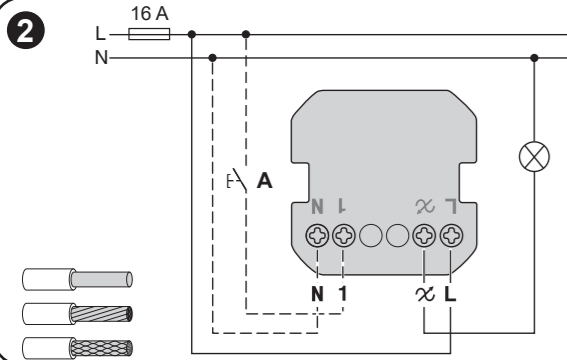
EKO07278 EKO07281 EKO30546
EKO07280 EKO30198

WiFer™

1	a.	7-130 W (max. 0,8 A) ◀ RC LED 7-80 W (max. 0,5 A) ◀ RL	14-150 W ◀ R	14-150 VA ◀ RC
	b.	0-130 W (max. 0,8 A) ◀ RC LED 0-80 W (max. 0,5 A) ◀ RL	0-150 W ◀ R	0-150 VA ◀ RC



4

Wiser Home

en, ...

ELKO Smart

en, ...

no SmartDim vri Multi Wire

Om dette produktet

SmartDim vri Multi Wire (referert til som **dimmer**) er designet for å koble og dimme ohmske, induktive eller kapasitive belastninger.

Alternativer for styring

Hjemmekontroll: For å kontrollere dimmeren via Wiser Home-appen, kreves det en Wiser-hub.

Quick Home Connect: En trådløs tilkoblingsløsning for Zigbee-enheter uten behov for en Hub- eller smarttelefon-applikasjon. Skann QR-koden for å få tilgang til mer informasjon.



Direkte drift: Dimmeren kan alltid betjenes direkte på stedet. Det kan kobles til et hvilket som helst antall mekaniske trykknapper.

Funksjoner

- Automatisk lastdetektering
- Termisk beskyttelse, overbelastningsresistent, kortslutningsbeskyttelse, myk start, myk stopp

Nødvendig tilbehør

Innsats uten ramme kan fullføres med: Ramme i passende utforming og farge.

1 Laster

- 2-leder (uten nøytral)
- 3-leder (med nøytral)

MERK: For å redusere varmespredningen må du redusere den tilkoblede lasten.

Monterings situasjon	Lastreduksjon
Standard innfelt boks	0 %
Hulrom i vegger*	25 %
Flere installert i kombinasjon*	25 %
1- eller 2-kanals overflatemontert hus	30 %
3-kanal overflatemontert hus	50 %

* Legg til lastreduksjonen hvis det foreligger flere faktorer.

2 Elektriske tilkoblinger

▲ ▲ FARE

FARE FOR ELEKTRISK STØT, EKSPLOSJON ELLER LYSBUE

Sikker elektrisk installasjon må kun utføres av kvalifiserte fagfolk. Fagfolk må bevise dyp kunnskap på følgende områder:

- Koble til installasjonsnettverk.
- Koble til flere elektriske enheter.
- Legg elektriske kabler.
- Sikkerhetsstandarder, lokale regler for kabling og forskrifter.

Hvis du ikke følger disse instruksjonene, vil det føre til død eller alvorlige personskader.

▲ ▲ FARE

FARE FOR ELEKTRISK STØT, EKSPLOSJON ELLER LYSBUE

Utgangene kan føre elektrisk strøm selv når lasten er koblet fra.

- Enheten må alltid kobles fra strømforsyningen ved å koble ut / slå av sikringen i den tilførende strømkretsen før det utføres arbeid på enheten.

Hvis du ikke følger disse instruksjonene, vil det føre til død eller alvorlige personskader.

MERK

SKADE PÅ UTSTYR

- Bruk bare dimbare laster.

Dersom disse instruksjonene ikke følges, kan det føre til skader på utstyret.

- A Mekanisk återfjädrande tryckknapp vid biapparatilkobling (tilleggsstyr)

3 Montering

4 Les hele brukerveiledningen for enheten på internett

Skann QR-koden for din plattform og velg språk for å få fullstendig informasjon om enheten, inkludert drift, konfigurasjon og paring av enheten med et Wiser-system.

Tekniske data

Nominell spenning:	AC 230 V, 50 Hz
Nominell effekt:	Se 1 Laster
Beredskap:	maks. 0,4 W
Tilkoblingsklemmer:	Skrulklemmer for maks. 2 x 2,5 mm ² , 0,5 Nm
N-leder:	Anbefalt
Omgivelsestemperatur:	5 ... 25 °C (midlertidig opptil 35 °C)
Lagringstemperatur:	-25 °C ... 70 °C
Transporttemperatur:	-25 °C ... 70 °C
Biapparat:	Enkel trykknapp, ubegrenset antall, maks. 50 m
Sikring:	16 A automatsikring
Driftsfrekvens:	2405 ... 2480 MHz
Maksimal sendeeffekt (radiofrekvens):	≤10 mW
Kommunikasjonsprotokoll:	Zigbee 3.0 sertifisert

Ikke kast apparatet i husholdningsavfallet, men lever det til et offentlig innsamlingssted. Profesjonell resirkulering beskytter mennesker og miljø mot potensielle negative effekter.

EU-samsvarserklæring

Herved erklærer Schneider Electric Industries SAS at dette produktet er i samsvar med de grunnleggende kravene og andre relevante bestemmelser i RADIO-UTSTYR-DIREKTIV 2014/53/EU.

Samsvarserklæringen kan lastes ned her:

- go2se.com/ref=EKO07278

Varemerker

- Wiser™ er et varemerke som eies av Schneider Electric SE, datterselskaper og tilknyttede selskaper.
- Zigbee® er et registrert varemerke for Connectivity Standards Alliance.
- QR-kode er et registrert varemerke for DENSO WAVE INCORPORATED i Japan og andre land.

Andre merkevarer og registrerte varemerker tilhører de aktuelle eierne.

Generell informasjon om cybersikkerhet

Skann denne koden for å få tilgang til Schneider Electric Cybersecurity-portalen: se.com/ww/en/work/support/cybersecurity/security-notifications.jsp



Schneider Electric Industries SAS

35 rue Joseph Monier
FR-92500 Rueil Malmaison
elko.no/contact

sv SmartDim m. nolla vriddimner

Om den här produkten

SmartDim m. nolla vriddimner (nedan kallad **dimmer**) är utformad för att koppla och dimra ohmska, induktiva eller kapacitiva laster.

Styrningsalternativ

Hemstyrning: För att styra dimmern via Wiser Home-appen krävs en Wiser-hubb.

Quick Home Connect: En trådlös anslutningslösning för Zigbee-enheter utan behov av en hubb eller en smartphoneapp. Skanna QR-koden för att få åtkomst till ytterligare information.



Direkt drift: Dimmern kan alltid manövreras direkt på plats. Ett obegränsat antal mekaniska trykknappar kan anslutas.

Funktioner

- Automatisk lastdetektering
- Termiskt skydd, överlastskydd, kortslutningsskydd, mjukstart, mjukstopp

Nödvändiga tillbehör

Innsats utan ram kan kompletteras med: Ram i motsvarande design och färg.

1 Laster

- 2 ledare (utan neutralledare)
- 3 ledare (med neutralledare)

OBS: För att minska värmeavledningen minskar du den anslutna belastningen.

Installationssituation	Lastreduktion
Infälld standarddosa	0%
Hälrumsväggar*	25%
Flera dimrar monterade i kombination*	25%
1- eller 2-kanals utanpåliggande dosa	30%
3-kanals utanpåliggande dosa	50%

* Om fler än en faktor gäller ska belastningsreduceringarna summeras.

2 Elektriska anslutningar

▲ ▲ FARA

RISK FÖR ELEKTRISKA STÖTAR, EXPLOSJON ELLER LJUSBÄGAR

Säker elinstallation får endast utföras av kunnig personal. Skickliga yrkesverksamma måste bevisa djup kunskap inom följande områden:

- Ansluta till installationsnätverk.
- Ansluta flera elektriska enheter.
- Dragning av elkablar.
- Säkerhetsstandarder, lokala kabeldragningsregler och föreskrifter.

Underlåtenhet att följa dessa instruktioner kommer att leda till dödsfall eller allvarlig skada.

▲ ▲ FARA

RISK FÖR ELEKTRISKA STÖTAR, EXPLOSJON ELLER LJUSBÄGAR

Det kan finnas ström i utgångarna även när lasten är avstängd.

- Bryt spänningsmatningen med säkringen för inkommande kraft innan du arbetar på enheten.

Underlåtenhet att följa dessa instruktioner kommer att leda till dödsfall eller allvarlig skada.

OBSERVERA

SKADOR PÅ UTRUSTNINGEN

- Anslut endast dimbara laster.

Om instruktionerna ignoreras kan utrustningen skadas.

- A Mekanisk återfjädrande tryckknapp vid biapparatanslutning (tillval)

3 Montering

4 Läs hela bruksanvisningen till enheten online

Skanna QR-koden för din plattform och välj ditt språk för fullständig information om enheten, inklusive drift, konfiguration och parkoppling av enheten med ett Wiser-system.

Tekniske data

Nominell spenning:	230 V AC ~, 50 Hz
Nominell effekt:	Se 1 Laster
Standby:	max. 0,4 W
Anslutningsplintar:	Plintar med skruvanslutning for max. 2 x 2,5 mm ² , 0,5 Nm
Neutralledare:	Rekommenderad
Omgivningstemperatur:	5 till 25 °C (tilfälligt upp till 35 °C)
Förvaringstemperatur:	-25 °C till 70 °C
Transporttemperatur:	-25 °C till 70 °C
Tilläggsenhet:	Enkel återfjädrande tryckknapp, obegrensat antal, max. 50 m
Säkringsskydd:	16 A kretsbytare
Användningsfrekvens:	2405–2480 MHz
Max. radiofrekvenseffekt som överføres:	< 10 mW
Kommunikasjonsprotokoll:	Zigbee 3.0-certifierad

Kassera enheten separert fra hushallsavfallet og på en återvinningsstation. Professionell återvinning skyddar människor og miljø mot de negative effekter som annars kan uppstå.

EU-försäkrän om överensstämmelse

Härmed försäkrar Schneider Electric Industries SAS att denna produkt överensstämmer med krav och relevanta bestämmelser i RADIOUTRUSTNINGSDIREKTIVET 2014/53/EU.

Försäkrän om överensstämmelse kan laddas ned på:

- go2se.com/ref=EKO07278

Varumärken

- Wiser™ är ett varumärke som tillhör Schneider Electric SE, dess dotterbolag og närstående företag.
- Zigbee® är ett registrerat varumärke som tillhör Connectivity Standards Alliance.
- QR-kod är ett registrerat varumärke som tillhör DENSO WAVE INCORPORATED i Japan og andra länder.

Andra märkesnamn og registrerade varumärken tillhör respektive ägare.

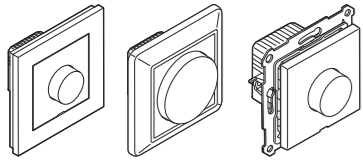
Allmän information om cybersäkerhet

Skanna den här koden för att komma åt Schneider Electric Cybersecurity Portal: se.com/ww/en/work/support/cybersecurity/security-notifications.jsp



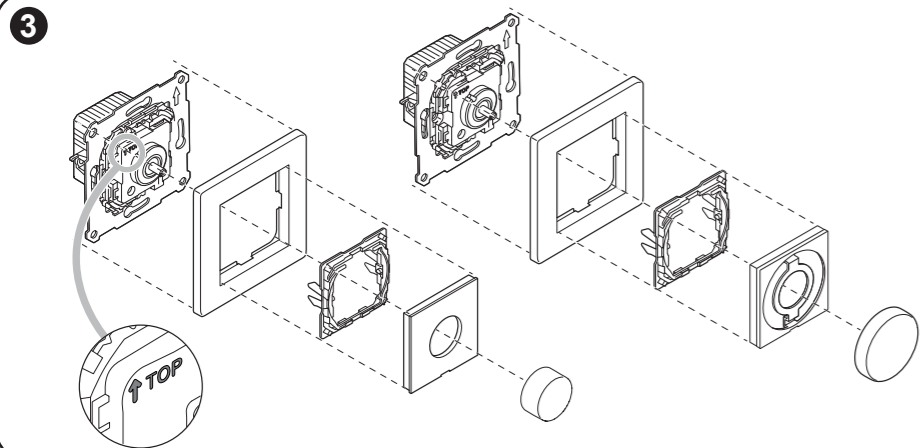
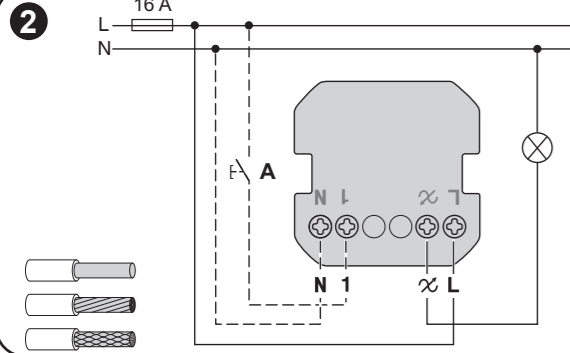
Schneider Electric Industries SAS

35 rue Joseph Monier
FR-92500 Rueil Malmaison
elko.no/contact

EKO07278 EKO07281 EKO30546
EKO07280 EKO30198

Wiser™

1	a.	7-130 W (max. 0,8 A) ◀ RC	14-150 W ◀ R	14-150 VA ◀ RC
		7-80 W (max. 0,5 A) ◀ RL	14-200 W ◀ R	14-150 VA ◀ RL
b.		0-130 W (max. 0,8 A) ◀ RC	0-150 W ◀ R	0-150 VA ◀ RC
		0-80 W (max. 0,5 A) ◀ RL	0-200 W ◀ R	0-150 VA ◀ RL



fi SmartDim Multiwire LED-valonsäädin

Tietoja tästä tuotteesta

SmartDim Multiwire LED-valonsäädin (jäljempänä **himmennin**) on suunniteltu kytkemään ja himmentämään ohmisia, induktiivisia tai kapasitiivisia kuormia.

Ohjausvaihtoehdot

Kotiohjaus: Himmennin ohjaukseen Wiser Home -sovelluksen kautta tarvitet Wiser-keskussyksikön.

Quick Home Connect: Langaton yhdistettävyyssratkaisu Zigbee-laitteille ilman tarvetta keskussyksikölle tai älypuhelinsovellukselle. Skannaa QR-koodi saataksesi lisätietoja.



Suora ohjaus: Himmennintä voi käyttää aina suoraan paikan päältä. Voit myös liittää rajoittamattoman määrän mekaanisia painikkeita.

Toiminnot

- Automaattinen kuormantunnistus
- Lämpösuojaus, ylikuormituksen kestävä, oikosulkusuojaus, pehmeä käynnistys, pehmeä pysäytys

Tarvittavat lisävarusteet

Kehyksetön sisäosa voidaan täydentää seuraavilla osilla: Vastaavan sarjan ja värinen kehys.

1 Kuormat

- 2-johtiminen (ilman nolajohdinta)
- 3-johtiminen (nolajohdinta)

HUOMAUTUS: Voit vähentää lämpöhäviötä pienentämällä kytkettyä kuormaa.

Asennustilanne	Kuorman vähennys
Vakiomallinen uppoasennettava rasia	0%
Rakoseinä*	25 %
Useampi yksikkö yhdessä*	
1- tai 2-osainen pinta-asennettava kotelo	30%
3-osainen pinta-asennettava kotelo	50 %

* Jos useampi kuin yksi tekijä samanaikaisesti, kuormanvähennykset lasketaan yhteen.

2 Sähköliitännät

⚠️ VAARA

SÄHKÖISKUN, RÄJÄHDYKSEN TAI VALOKAARIPURKAUKSEN VAARA

Turvallisen sähköasennuksen saavat suorittaa vain ammattitaitoiset ammattilaiset. Ammattitaitoisten ammattilaisten on todistettava syvälinen tietämys seuraavista osa-alueista:

- sähköverkkoihin yhdistäminen
- useiden sähkölaitteiden liittäminen
- sähkökaapeleiden asentaminen
- turvallisuusstandardit, paikalliset johdotussäännöt ja -määräykset.

Näiden ohjeiden noudattamatta jättäminen johtaa kuolemaan tai vakavaan loukkaantumiseen.

⚠️ VAARA

SÄHKÖISKUN, RÄJÄHDYKSEN TAI VALOKAARIPURKAUKSEN VAARA

Lähdössä voi olla sähkövirtaa, vaikka kuorma on kytketty pois päältä.

- Irrota laite virransyötöstä tulovirran sulakkeen kautta ennen laitteelle tehtäviä töitä.

Näiden ohjeiden noudattamatta jättäminen johtaa kuolemaan tai vakavaan loukkaantumiseen.

HUOMAUTUS

LAITEVAURIO

- Kytke vain himmennettäviä kuormia.
- Näiden ohjeiden noudattamatta jättäminen voi johtaa laitteen vaurioitumiseen.

- A Mekaaninen painike laajennusyksikön liitännässä (valinnainen)

3 Asentaminen

4 Laitteen koko käyttöoppaan lukeminen verkossa

Skannaa QR-koodi alustallesi ja valitse kieli, jotta saat kaikki tiedot laitteesta, mukaan lukien laitteen käyttö, konfigurointi ja laitteen yhdistäminen Wiser-järjestelmään.

Tekniset tiedot

Nimellisjännite:	AC 230 V ~, 50 Hz
Nimellinen teho:	Katso 1 Kuormat
Valmiustila:	enint. 0,4 W
Liittimet:	ruuviliittimet enint. 2 x 2,5 mm ² , 0,5 Nm
Nollajohdin:	Suositteltu
Ympäristön lämpötila:	5 ... 25 °C (tilapäisesti enintään 35 °C)
Varastointilämpötila:	-25 °C ... 70 °C
Kuljetuslämpötila:	-25 °C ... 70 °C
Laajennusyksikkö:	Yksi painike, rajoittamaton luku, enint. 50 m
Sulakesuojaus:	16 A virrankatkaisin
Toimintataajuus:	2405 ... 2480 MHz
Lähetetty enimmäisradiotaajuus:	< 10 mW
Tiedonsiirtoprotokolla:	Zigbee 3.0 -sertifioitu

Toimita laite kotitalousjätteistä erotettuna viralliseen jätteiden vastaanottopisteeseen. Ammattimainen kierrätys suojelle ihmisiä ja ympäristöä mahdollisilta haitallisilta vaikutuksilta.

EU-vaatimustenmukaisuusvakuutus

Schneider Electric Industries SAS vakuuttaa, että tämä tuote vastaa RADIOLAITEIDIREKTIIVIN 2014/53/EU olennaisia vaatimuksia ja muita keskeisiä säännöksiä.

Vaatimustenmukaisuusvakuutuksen voi ladata seuraavasta osoitteesta:

- go2se.com/ref=EKO07278

Tavaramerkit

- Wiser™ on Schneider Electric SE:n, sen tytäryhtiöiden ja sidosyhtiöiden tavaramerkki ja niiden omaisuutta.
- Zigbee® on Connectivity Standards Alliancen rekisteröity tavaramerkki.
- QR Code on DENSO WAVE INCORPORATED -yhtiön rekisteröimä tavaramerkki Japanissa ja muissa maissa.

Muut tuotenimet tai rekisteröidyt tavaramerkit ovat vastaavien omistajiensa omaisuutta.

Yleiset kyberturvallisuustiedot

Skannaa tämä koodi ja käytä Schneider Electricin kyberturvallisuusportaalia: se.com/ww/en/work/support/cybersecurity/security-notifications.jsp



Schneider Electric Industries SAS

35, rue Joseph Monier
FR-92500 Rueil Malmaison
elko.no/contact

en SmartDim Multiwire Universal LED Rotary

About this product

The **SmartDim Multiwire Universal LED Rotary** (referred to as **dimmer**) is designed to switch and dim ohmic, inductive or capacitive loads.

Control options

Home control: To control the dimmer via the Wiser Home app, a Wiser Hub is required.

Quick Home Connect: A wireless connectivity solution for Zigbee devices without the need for a Hub or smart-phone application. Scan the QR code to access further information.



Direct operation: The dimmer can always be operated directly on-site. Any number of mechanical push-buttons can be connected.

Functions

- Automatic load detection
- Thermal protection, overload-resistant, short-circuit protection, soft start, soft stop

Necessary accessories

Insert without frame can be completed with: Frame in corresponding design and color.

1 Loads

- 2 wire (without neutral)
- 3 wire (with neutral)

NOTE: To reduce the thermal dissipation, reduce the connected load.

Installation situation	Load reduction
Standard flush-mounted box	0%
Cavity walls*	25%
Several installed in combination*	
1-gang or 2-gang surface mounted housing	30%
3-gang surface-mounted housing	50%

* If more than one factor applies, add load reductions together.

2 Electrical Connections

⚠️ DANGER

HAZARD OF ELECTRIC SHOCK, EXPLOSION, OR ARC FLASH

Safe electrical installation must be carried out only by skilled professionals. Skilled professionals must prove profound knowledge in the following areas:

- Connecting to installation networks.
- Connecting several electrical devices.
- Laying electric cables.
- Safety standards, local wiring rules and regulations.

Failure to follow these instructions will result in death or serious injury.

⚠️ DANGER

HAZARD OF ELECTRIC SHOCK, EXPLOSION, OR ARC FLASH

The output may carry electrical current even when the load is switched off.

- Disconnect the device from the supply by means of the fuse in the incoming circuit before working on the device.

Failure to follow these instructions will result in death or serious injury.

NOTICE

EQUIPMENT DAMAGE

- Only connect dimmable loads.

Failure to follow these instructions can result in equipment damage.

- A Mechanical push-button at extension unit connection (optional)

3 Mounting

4 Reading the full Device User Guide online

Scan the QR code for your platform and choose your language for complete information about the device, including operation, configuration and pairing the device with a Wiser-system.

Technical data

Nominal voltage:	AC 230 V ~, 50 Hz
Nominal power:	See 1 Loads
Standby:	max 0.4 W
Connecting terminals:	Screw terminals for max. 2 x 2.5 mm ² , 0.5 Nm
Neutral conductor:	Recommended
Ambient temperature:	5 ... 25 °C (temporarily up to 35 °C)
Storage temperature:	-25 °C ... 70 °C
Transport temperature:	-25 °C ... 70 °C
Extension unit:	Single push-button, unlimited number, max. 50 m
Fuse protection:	16 A circuit breaker
Operating frequency:	2405 ... 2480 MHz
Max. radio-frequency power transmitted:	< 10 mW
Communication protocol:	Zigbee 3.0 certified

Dispose of the device separately from household waste at an official collection point. Professional recycling protects people and the environment against potential negative effects.

EU Declaration of Conformity

Hereby, Schneider Electric Industries SAS declares that this product is in compliance with the essential requirements and other relevant provisions of RADIO EQUIPMENT DIRECTIVE 2014/53/EU.

Declaration of conformity can be downloaded on:

- go2se.com/ref=EKO07278

Trademarks

- Wiser™ is a trademark and the property of Schneider Electric SE, its subsidiaries and affiliated companies.
- Zigbee® is a registered trademark of the Connectivity Standards Alliance.
- QR Code is a registered trademark of DENSO WAVE INCORPORATED in Japan and other countries.

Other brands and registered trademarks are properties of their relevant owners.

General Cybersecurity Information

Scan this code to access the Schneider Electric Cybersecurity Portal: se.com/ww/en/work/support/cybersecurity/security-notifications.jsp



Schneider Electric Industries SAS

35 rue Joseph Monier
FR-92500 Rueil Malmaison
elko.no/contact