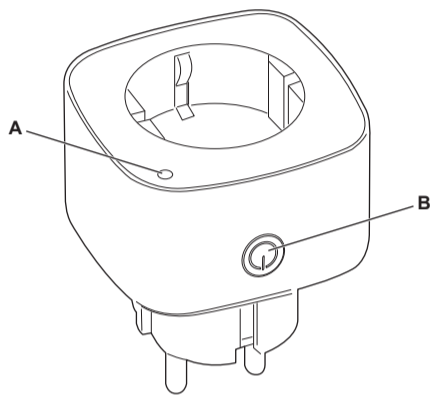
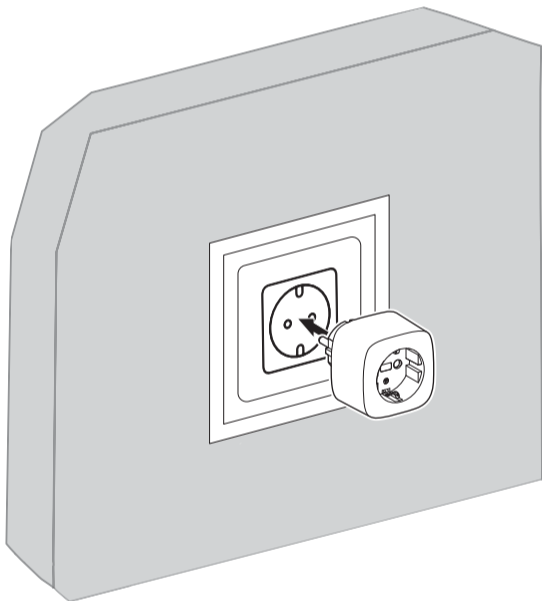


EKO07699



Wiser™

<b>1</b>	LED 100 W	3680 W	(M) 300 W
	3680 W	500 W	

**2****3****4**

Wiser Home



en, ...

ELKO Smart



en, ...

**Om dette produktet**

Med **SmartPlugg 16A** (heretter kalt **plugg**) kan du fjerne styre og overvåke strømforbruket til den pluggede innlastingen.

**TIPS**

- Ikke koble til enheter som er avhengig av permanent strømforsyning.
- Ikke bland ulike lasttyper i den kontrollerte stikkontakten.
- Ikke bruk multikontakter i den kontrollerte stikkontakten.
- Må ikke brukes til lading av el-bil.

Pluggen er utstyrt med en temperaturbeskyttelsesmekanisme. Når pluggen brukes med høy belastning over lang tid, kan mekanismen slå av kontakten.

**1 Laster****2 Betjenings-elementer**

- A Status-LED
- B Betjeningsknapp

**3 Plassering****MERK****FARE FOR UTSTYRSSKADE**

- Pluggen må kun brukes innendørs.
- For å koble støpselet fra strømforsyningen, trekker du det ut av stikkontakten eller slår av sikringen i den innkommende kretsen.
- Ikke koble til pluggen etter hverandre.
- Koble bare pluggen til et strømnett med en beskyttende jordingsstilkobling.

**Dersom disse instruksjonene ikke følges, kan det føre til skader på utstyret.**

**4 Les den fullstendige brukerhåndboken for enheten online**

Skann QR-koden for plattformen din, og velg språket ditt for å få fullstendig informasjon om enheten, inkludert drift, konfigurering og paring av enheten med et Wiser-system.

**Tekniske data**

Nominell spenning:	AC 230 V, 50 Hz
Nominell effekt:	Se <b>1</b> Laster
Nominell strøm:	16 A
Standby:	maks. 0.5W
Driftstemperatur:	0°... 35 °C
Nulleleder:	Påkrevet
Sikring:	16 A automatsikring
Kapslingsgrad:	IP20
Driftsfrekvens:	2405 ... 2480 MHz
Maksimal sendeeffekt (radiofrekvens):	≤10 mW
Produkt dimensjoner (H x B x D)	60 x 60 x 65 mm
Kommunikasjonsprotokoll:	Zigbee 3.0 sertifisert



Ikke kast apparatet i husholdningsavfallet, men lever det til et offentlig innsamlingssted. Profesjonell resirkulering beskytter mennesker og miljø mot potensielle negative effekter.

**EU-samsvarserklæring**

Herved erklærer Schneider Electric Industries SAS at dette produktet er i samsvar med de grunnleggende kravene og andre relevante bestemmelser i RADIO-UTSTYR-DIREKTIV 2014/53/EU. Samsvarserklæringen kan lastes ned her:

- <https://www.go2se.com/ref=EKO07699>

**Varemerker**

- Wiser™ er et varemerke som eies av Schneider Electric SE, datterselskaper og tilknyttede selskaper.
  - Zigbee® er et registrert varemerke for Connectivity Standards Alliance.
  - QR-kode er et registrert varemerke for DENSO WAVE INCORPORATED i Japan og andre land.
- Andre merkevarer og registrerte varemerker tilhører de aktuelle eierne.

**Generell informasjon om cybersikkerhet**

Skann denne koden for å få tilgang til Schneider Electric Cybersecurity-portalen:

<https://www.se.com/ww/en/work/support/cybersecurity/security-notifications.jsp>

**Schneider Electric Industries SAS**

35 rue Joseph Monier  
FR-92500 Rueil Malmaison  
[www.elko.no/contact](http://www.elko.no/contact)

**Om den här produkten**

Med **SmartRelä pluggbart 16A** (nedan kallad **kontakt**) kan du fjärrstyra och övervåka strömförbrukningen för den anslutna lasten.

**TIPS**

- Anslut inga enheter som är beroende av en fast strömforsöring.
- Blanda inte olika lasttyper i det styrda uttaget.
- Använd inte flervägsuttag i det styrda uttaget.
- Använd inte för laddning av elbilar.

Kontakten är utrustad med en temperaturskyddsmekanisme. När kontakten används med hög belastning under en längre tid kan mekanismen stänga av uttaget.

**1 Laster****2 Manöverelement**

- A Status LED
- B Manöverknapp

**3 Välja installationsplats****OBSERVERA****SKADA PÅ UTRUSTNING**

- Kontakten får endast användas inomhus.
- För att lossa kontakten från elnätet drar du ur den från uttaget eller stänger av säkringen i den inkommande kretsen.
- Anslut inte kontaktarna en efter en.
- Anslut endast den smarta kontakten till ett jordat vägguttag.

**Om instruktionerna ignoreras kan utrustningen skadas.**

**4 Läs hela användarguiden för enheten online**

Skanna QR-koden för din plattform och välj ditt språk för fullständig information om enheten, inklusive drift, konfigurering och parokpling av enheten med ett Wiser-system.

**Tekniske data**

Nominell spänning:	230 V AC ~, 50 Hz
Nominell effekt:	Se <b>1</b> Laster
Nominell strøm:	16 A
Standby:	max. 0.5 W
Drifttemperatur:	0°–35° C
Neutralledare:	krävs
Säkringskydd:	16 A kretsbytare
IP-klass:	IP20
Användningsfrekvens:	2405–2480 MHz
Max. radiofrekvenseffekt som överförs:	< 10 mW
Produktmått (H x B x D)	60 x 60 x 65 mm
Kommunikationsprotokoll:	Zigbee 3.0-certifierad



Kassera enheten separert från hushållsavfallet och på en återvinningsstation. Professionell återvinning skyddar människor och miljö mot de negativa effekter som annars kan uppstå.

**EU-försäkring om överensstämelse**

Härmed försäkras Schneider Electric Industries SAS att denna produkt överensstämmer med krav och relevanta bestämmelser i RADIO-UTRUSTNINGSDIREKTIVET 2014/53/EU. Försäkring om överensstämelse kan laddas ned på

- <https://www.go2se.com/ref=EKO07699>

**Varumärken**

- Wiser™ är ett varumärke som tillhör Schneider Electric SE, dess dotterbolag och närliggande företag.
- Zigbee® är ett registrerat varumärke som tillhör Connectivity Standards Alliance.
- QR-kod är ett registrerat varumärke som tillhör DENSO WAVE INCORPORATED i Japan och andra länder.

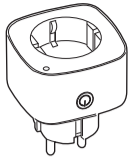
Andra märkesnamn och registrerade varumärken tillhör respektive ägare.

**Allmän information om cybersäkerhet**

Skanna den här koden för att komma åt Schneider Electric Cybersecurity Portal: <https://www.se.com/ww/en/work/support/cybersecurity/security-notifications.jsp>

**Schneider Electric Industries SAS**

35 rue Joseph Monier  
FR-92500 Rueil Malmaison  
[www.elko.no/contact](http://www.elko.no/contact)

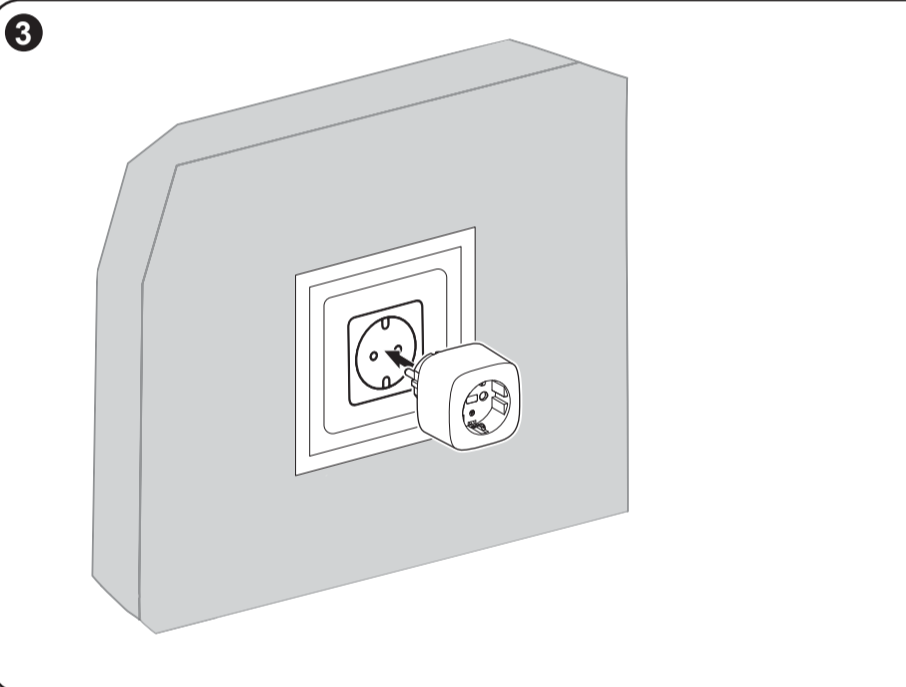
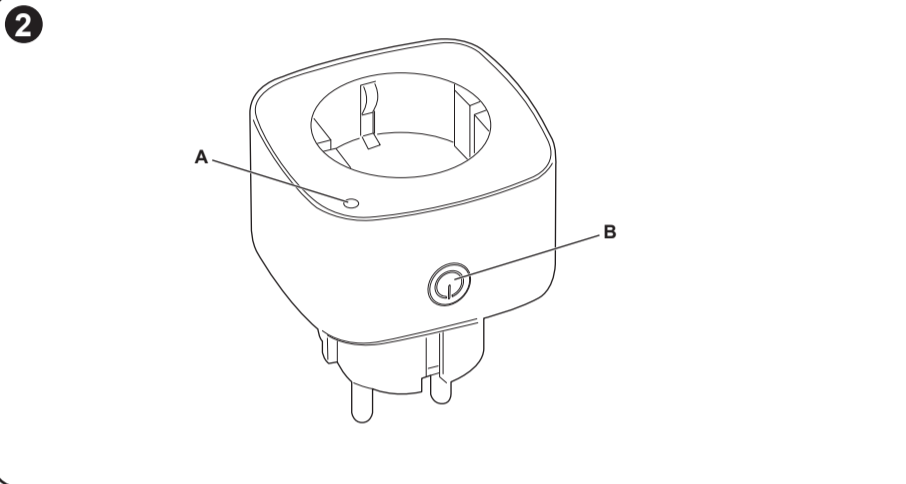


EKO07699



Wiser™

1	LED 100 W	3680 W	M	300 W
	3680 W	500 W		



## Tietoja tästä tuotteesta

Älypistoke 16A (jäljempänä pistoke) voit ohjata ja valvoa etäyhteydellä kytketyn kuorman virrankulutusta.

## VINKKI

- Älä kytke laitteita, jotka ovat riippuvaisia jatkuvasta virransyötöstä.
- Älä sekoita erilaisia kuormatyyppisiä ohjatussa pistorasiassa.
- Älä käytä monipistorasioita ohjatussa pistorasiassa.
- Älä käytä sähköajoneuvojen lataukseen.

Pistokkeessa on suojausmekanismi ylikuumentumista vastaan. Kun pistoketta käytetään pitkään korkealla kuormituksella, mekanismi voi kytkeä pistorasian pois päältä.

## 1 Kuormat

## 2 Käyttölaitteet

- A Tilan LED-merkkivalo
- B Toimintopainike

## 3 Valitse asennuspaikka

## ILMOITUS

## LAITTEIDEN VAURIOITUMISVAARA

- Pistoketta saa käyttää vain sisätiloissa.
- Irrota pistoke virtalähteestä vetämällä se ulos pistorasiasta tai kytkemällä sulake pois päältä tulopiirissä.
- Älä kytke pistokkeita toisiinsa.
- Liitä pistoke vain suojamaadoitettuun pistorasiaan.

Näiden ohjeiden noudattamatta jättäminen voi johtaa laitteen vaurioitumiseen.

## 4 Laitteen koko käyttöoppaan lukeminen verkossa

Skannaa QR-koodi alustallesi ja valitse kieli, jotta saat kaikki tiedot laitteesta, mukaan lukien laitteen käyttö, konfigurointi ja laitteen yhdistäminen Wiser-järjestelmään.

## Tekniset tiedot

Nimellisjännite:	AC 230 V ~, 50 Hz
Nimellisteho:	Katso 1 Kuormat
Nimellisvirta:	16 A
Valmiustila:	enint. 0,5 W
Käyttölämpötila:	0 ... 35 °C
Nollajohdin:	tarvitaan
Sulakesuojaus:	16 A:n johdonsuojakatkaisija
IP-luokitus:	IP20
Toimintataajuus:	2405 ... 2480 MHz
Maks. radiotaajuusteho lähetyksessä:	< 10 mW
Tuotemitat (korkeus x leveys x syvyys):	60 x 60 x 65 mm
Tiedonsiirtoprotokolla:	Zigbee 3.0 -sertifioitu

⚠ Toimita laite kotitalousjätteistä erotettuna viralliseen jätteiden vastaanottopisteeseen. Ammattimainen kierrätys suojelee ihmisiä ja ympäristöä mahdollisilta haitallisilta vaikutuksilta.

## EU-vaatimustenmukaisuusvakuutus

Schneider Electric Industries SAS vakuuttaa, että tämä tuote vastaa RADIOLAITEDIREKTIIVIN 2014/53/EU olennaisia vaatimuksia ja muita keskeisiä säännöksiä. Vaatimustenmukaisuusvakuutuksen voi ladata seuraavasta osoitteesta:

- <https://www.go2se.com/ref=EKO07699>

## Tavaramerkit

- Wiser™ on Schneider Electric SE:n, sen tytäryhtiöiden ja sidosyhtiöiden tavaramerkki ja niiden omaisuutta.
- Zigbee® on Connectivity Standards Alliancen rekisteröity tavaramerkki.
- QR Code on DENSO WAVE INCORPORATED -yhtiön rekisteröimä tavaramerkki Japanissa ja muissa maissa.

Muut tuotenimet tai rekisteröidyt tavaramerkit ovat vastaavien omistajiensa omaisuutta.

## Yleiset kyberturvallisuustiedot

Skannaa tämä koodi ja käytä Schneider Electricin kyberturvallisuusportaalia: <https://www.se.com/ww/en/work/support/cybersecurity/security-notifications.jsp>



## Schneider Electric Industries SAS

35, rue Joseph Monier  
FR-92500 Rueil Malmaison  
[www.elko.no/contact](http://www.elko.no/contact)

## About this product

With the **SmartPlug 16A** (hereinafter referred to as **plug**) you can remotely control and monitor the power consumption of the plugged-in load.

## HINT

- Do not connect any devices that depend on a permanent power supply.
- Do not mix different load types in the controlled socket.
- Do not use multi-sockets in the controlled socket.
- Do not use for EV charging.

The plug is equipped with a temperature protection mechanism. When the plug is used with a high load over a long time, the mechanism can switch the socket off.

## 1 Loads

## 2 Operating elements

- A Status LED
- B Operation button

## 3 Choosing the installation location

## NOTICE

## HAZARD OF EQUIPMENT DAMAGE

- The plug must be used indoor only.
- To disconnect the plug from the power supply, pull it out of the socket outlet or turn Off the fuse in the incoming circuit.
- Do not connect plugs one after another.
- Only connect the plug to a mains socket outlet with a protective earthing connection.

Failure to follow these instructions can result in equipment damage.

## 4 Reading the full Device User Guide online

Scan the QR code for your platform and choose your language for complete information about the device, including operation, configuration and pairing the device with a Wiser-system.

## Technical data

Nominal voltage:	AC 230 V ~, 50 Hz
Nominal power:	See 1 Loads
Nominal current:	16 A
Standby:	max. 0.5 W
Operating temperature:	0° ... 35° C
Neutral conductor:	required
Fuse protection:	16 A circuit breaker
IP rating:	IP20
Operating frequency:	2405 ... 2480 MHz
Max. radio-frequency power transmitted:	< 10 mW
Product dimensions (H x W x D):	60 x 60 x 65 mm
Communication protocol:	Zigbee 3.0 certified

⚠ Dispose of the device separately from household waste at an official collection point. Professional recycling protects people and the environment against potential negative effects.

## EU Declaration of Conformity

Hereby, Schneider Electric Industries SAS declares that this product is in compliance with the essential requirements and other relevant provisions of RADIO EQUIPMENT DIRECTIVE 2014/53/EU. Declaration of conformity can be downloaded on:

- <https://www.go2se.com/ref=EKO07699>

## Trademarks

- Wiser™ is a trademark and the property of Schneider Electric SE, its subsidiaries and affiliated companies.
- Zigbee® is a registered trademark of the Connectivity Standards Alliance.
- QR Code is a registered trademark of DENSO WAVE INCORPORATED in Japan and other countries.

Other brands and registered trademarks are properties of their relevant owners.

## General Cybersecurity Information

Scan this code to access the Schneider Electric Cybersecurity Portal: <https://www.se.com/ww/en/work/support/cybersecurity/security-notifications.jsp>



## Schneider Electric Industries SAS

35 rue Joseph Monier  
FR-92500 Rueil Malmaison  
[www.elko.no/contact](http://www.elko.no/contact)