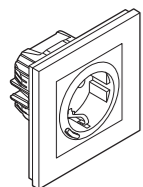


no sv

EKO09716
EKO09733
EKO09734

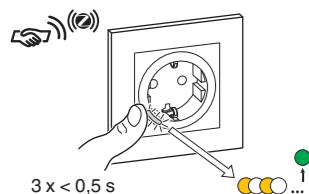
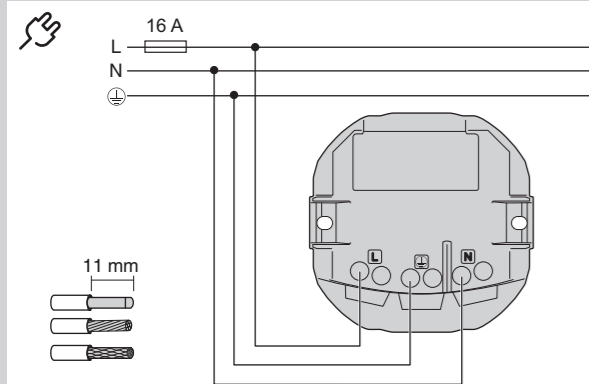
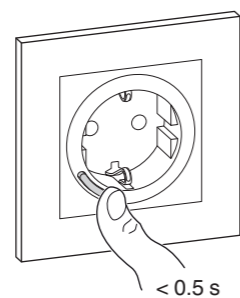
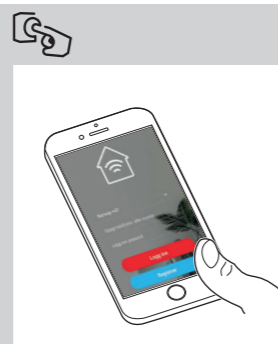
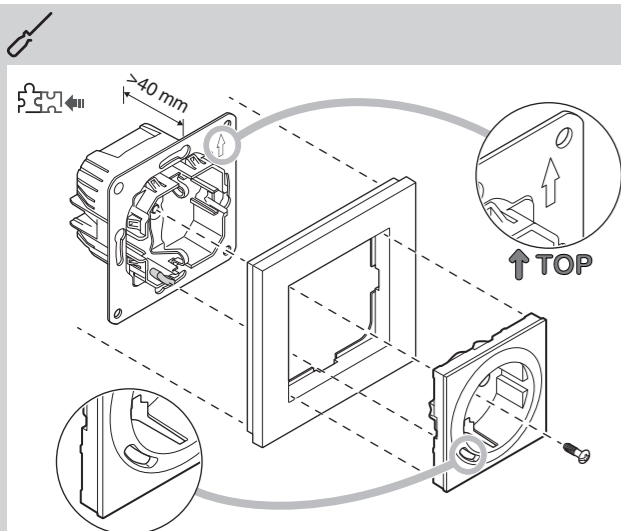
ELKO Smart



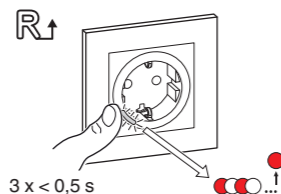
ELKO



2000 W	LED 100 W, 125 µF	1500 VA	2000 VA
R 3680 W	C 6 AX, max. 70 µF	L 16 A, cos φ = 0.6	M 1600 VA, max 7 A



3 x < 0,5 s

3 x < 0,5 s
+ 1 x > 10 sno **SmartStikk enkel 16A****Forutsetninger**

Last ned **ELKO Smart-appen** til smarttelefonen/nettbrettet og installer **ELKO SmarHUB** for å konfigurere og styre ELKO Smart-enheter.

Produktinformasjon er tilgjengelig

Detaljert produktinformasjon er tilgjengelig online i **systemets brukerveiledning**: Skann QR-koden eller følg koblingen:



http://proff.elko.no/elko-smart

For din sikkerhet**▲ ▲ FARE****FARE FOR ELEKTRISK STØT, EKSPLOSJON ELLER LYSBUE**

Sikker elektrisk installasjon må kun utføres av kvalifisert personell. Faglærte må bevise at de har grundig kunnskap på følgende områder:

- Tilkobling til installasjonsnettverk
- Tilkobling av flere elektriske enheter
- Legging av elektriske kabler
- Sikkerhetsstandarder, lokale kablingsregler og forskrifter

Hvis du ikke følger disse instruksjonene vil det føre til død eller alvorlig skade.

Bli kjent med produktet

Med enkel SmartStikk 16 A kan du fjernstyre og overvåke strømforbruket til lasten som er plugget inn.

i Apparatet må ikke styre noen sikkerhetsrelevante programmer.

Ikke bland ulike lasttyper i det kontrollerte kontakten.

Ikke bruk multikontakter i det kontrollerte kontakten.

Ikke bruk til lading av el-bil.

Enheden er utstyrt med en temperaturskytelsesmekanisme. Når enheten brukes med høy last over lang tid, kan mekanismen slå av kontakten.

Montering**Montering****Kobler til****Konfigurering****Koble til ELKO SmarHUB**

Du finner mer informasjon i brukerhåndboken for systemet.

Sammenkobling med andre ELKO Smart-enheter

For å styre enheten i romkontrollmodus kan den pares med andre ELKO SMART-enheter innenfor samme Zigbee-nettverk.

Du finner mer informasjon i brukerhåndboken for systemet.

Tilbakestilling til originalinnstillingene

Alle konfigurasjonsdata, brukerdata og nettverksdata er slettet.

Alle innstillinger blir da satt til standard.

Drift

Du finner mer informasjon i brukerhåndboken for systemet.

Oppførsel for status-LED

Du finner mer informasjon i brukerhåndboken for systemet.

Tekniske data

Merkespenning:	AC 230 V ~, 50 Hz
Merkeeffekt:	W
Standby:	maks. 0,4 W
Sikring:	16 A miniautomatsikring
Tilkoblingsklemmer:	Skrulklemmer for maks. 2 x 2,5 mm ² , 1,2 Nm 2405 - 2480 MHz
Driftsfrekvens:	
Maks. overført radiofrekvensstrøm:	< 10 mW
Beskyttelse:	IP20
Målenøyaktighet:	± 1 % for laster > 25 W
Kommunikasjonsprotokoll:	Zigbee 3.0 sertifisert

Ikke kast apparatet i det vanlige husholdningsavfallet, men lever det på et offentlig innsamlingssted. Profesjonell gjenvinning beskytter mennesker og miljø mot mulige negative effekter.

Varemerker

- Zigbee® er et registrert varemerke for Zigbee Alliance.
- Apple® og App Store® er merkenavn eller registrerte varemerker for Apple Inc.
- Google Play™ Store og Android™ er merkenavn eller registrerte varemerker for Google Inc.

Andre merkenavn og registrerte varemerker tilhører de respektive eierne.

EU samsvarserklæring

ELKO erklærer herved at dette produktet er i samsvar med hovedkrav og annet relevant regelverk i RADIOUTSTYRSDIREKTIVET 2014/53/EU. Samsvarserklæringen kan lastes ned her: ELKO.no.

ELKO

ELKO AS
Sandstuveien 68, 0680 Oslo
Pb 6598 Etterstad, 0607 Oslo
+47 67 80 73 00 support@elko.no www.elko.no

sv **SmartUttag 1-vägs****Förutsättningar**

Hämta **ELKO Smart-appen** till din smartphone/surfplatta, och installera **ELKO SmarHUB** för att konfigurera och styra ELKO Smartenheter.

Produktinformation tillgänglig

Detaljerad produktinformation finns online i **systemets bruksanvisning**. Skanna QR-koden eller följ länken:



http://proff.elko.no/elko-smart

För din säkerhet**▲ ▲ FARA****RISK FÖR ELSTÖTAR, EXPLOSION ELLER LJUSBÅGE**

En säker elinstallation får endast utföras av kvalificerad personal. Yrkesverksamma måste visa ingående kunskaper inom följande områden:

- anslutning till installationsnätverk
- anslutning av flera elektriska apparater
- dragning av elkablar
- säkerhetsstandarder, lokala installationsföreskrifter och bestämmelser

Underlåtenhet att följa dessa instruktioner kan leda till dödsfall eller allvarlig skada.

Beskrivning av produkten

Med SmartUttag 1-vägs kan du fjärrstyra och övervaka den inkopplade lastens strömförbrukning.

i Enheten får inte styra säkerhetsrelevanta tillämpningar.

Blanda inte olika lasttyper i det styrda uttaget.

Använd inte flervägsuttag i det styrda uttaget.

Använd inte för laddning av elbilar.

Enheden är utrustad med en temperaturskyddsmekanism. Om enheten används med hög belastning över en längre tid kan mekanismen stänga av uttaget.

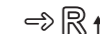
Montering**Montering****Anslutning****Konfigurera****Ansluta till ELKO SmarHUB**

Mer information finns i systemets användarhandbok.

Sammankoppling med andra ELKO Smart-enheter

Produktet kan sammankopplas med andra ELKO Smart-enheter i samma Zigbee-nätverk för att styra produkten i ett rumsstyrningläge.

Mer information finns i systemets användarhandbok.

Återställ till standardinställningar

Alla konfigurationsdata, användardata och nätverksdata raderas.

Alla inställningar ändras sedan till standardinställningarna.

Drift

Mer information finns i systemets användarhandbok.

Status-LED:ens beteende

Mer information finns i systemets användarhandbok.

Tekniske data

Märkspänning:	AC 230 V ~, 50 Hz
Märkeffekt:	W
Standby:	max. 0,4 W
Säkringsskydd:	16 A automatsäkring
Plintar:	Plintar med skruvanslutning för max. 2x 2,5mm ² , 1,2 Nm 2 405 - 2 480 MHz
Användningsfrekvens:	
Max. radiofrekvensström som överförs:	< 10 mW
Skydd:	IP20
Mätnoggrannhet:	± 1 % for laster >25 W
Kommunikasjonsprotokoll:	Zigbee 3.0-certifierad

Återvinn utrustningen separerat från hushållsavfallet vid ett officiellt uppsamlingsställe. Professionell återvinning skyddar människor och miljø mot de negativa effekter som kan oppstå.

Varumärken

- Zigbee® är ett registrerat varumärke som tillhör Zigbee Alliance.
- Apple® och App Store® är märkesnamn eller registrerade varumärken som tillhör Apple Inc.
- Google Play™ Store och Android™ är märkesnamn eller registrerade varumärken som tillhör Google Inc.

Andra märken och registrerade varumärken tillhör respektive ägare.

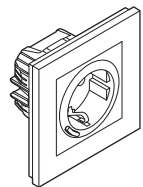
EU-försäkring om överensstämmelse

Härmed försäkras ELKO att denna produkt överensstämmer med de väsentliga kraven och andra relevanta bestämmelser i RADIOUTRUSTNINGSDIREKTIVET 2014/53/EU. Försäkring om överensstämmelse kan laddas ned på ELKO.no.

ELKO

ELKO AB
Glasfibergatan 8, 125 45 Älvsjö
Box 5115, 121 17 Johanneshov
+46 8 449 27 27 info@elko.se www.elko.se

fi en

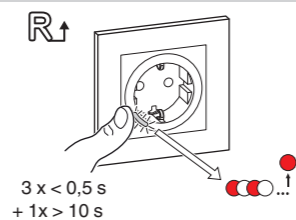
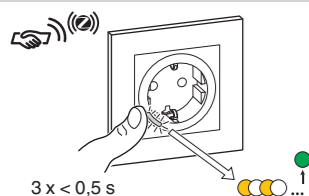
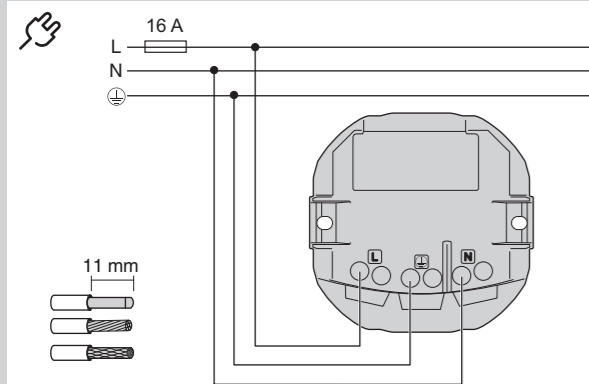
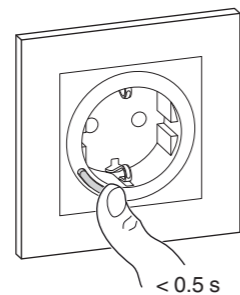
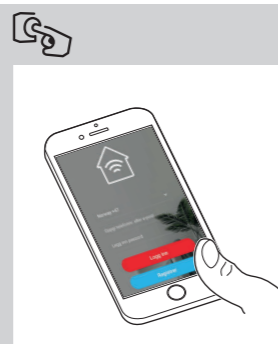
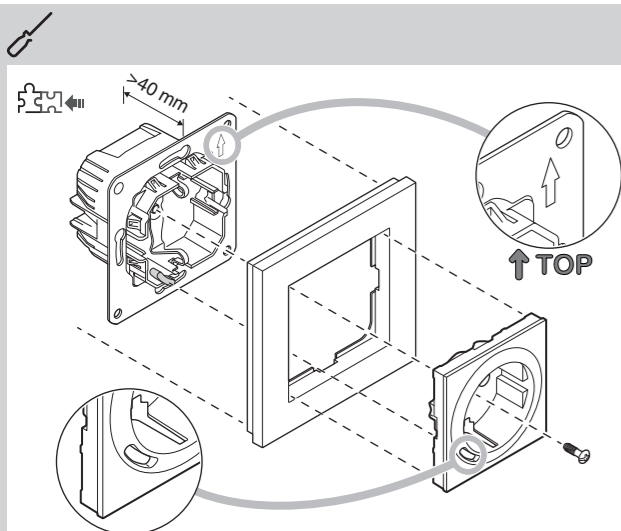
EKO09716
EKO09733
EKO09734

ELKO Smart

ELKO



2000 W	100 W, 125 µF	1500 VA	2000 VA
R 3680 W	C 6 AX, max. 70 µF	L 16 A, cos φ = 0.6	M 1600 VA, max 7 A



fi SmartPistorasia 1-os

Edellytykset

Lataa ELKO Smart -sovellus älypuhelimien/tablettiin ja asenna ELKO SmartHUB ELKO Smart -laitteiden määrittämistä ja ohjausta varten.

Tuotetietoja on saatavilla

Yksityiskohtaiset tuotetiedot ovat saatavilla verkossa järjestelmän käyttöohjeissa: Lue QR-koodi tai seuraa linkkiä.


<http://proff.elko.no/elko-smart>

Käyttäjän turvallisuus

⚠️ ⚠️ VAARA

SÄHKÖISKUN, RÄJÄHDYKSEN TAI VALOKAARI-PURKAUKSEN VAARA

Vain pätevät ammattilaiset saavat suorittaa sähköasennuksen, joka on tehtävä turvallisesti. Pätevien ammattilaisten on osoitettava syvästä tietämyksestä seuraavilta alueilta:

- kiinteään sähköverkkoon kytkeminen
- sähkölaiteasennukset
- sähkökaapeleiden asentaminen
- turvallisuusstandardit, paikalliset johdotussäännöt ja -määräykset

Näiden ohjeiden noudattamatta jättäminen aiheuttaa kuoleman tai vakavan vamman.

Laitteeseen tutustuminen

SmartPistorasia 1-os mahdollistaa kytketyn kuorman virrankulutuksen ohjauksen ja valvonnan etäältä.

i Laitteella ei saa ohjata turvallisuuteen vaikuttavia sovelluksia.

Älä sekoita erilaisia kuormatyyppjeä ohjatussa pistorasiassa.

Älä käytä monipistorasioita ohjatussa pistorasiassa.

Älä käytä sähköajoneuvojen lataukseen.

Laitteessa on suojausmekanismi ylikuormenemista vastaan. Kun laitetta käytetään pitkään korkealla kuormituksella, mekanismi voi kytkeä pistorasian pois päältä.

Asennus

Asennus



Yhdistäminen



Asetukset

Liittäminen ELKO SmartHUB -laitteeseen



Lisätietoja on järjestelmän käyttöohjeissa.

Yhdistä muihin ELKO Smart -laitteisiin

Tuotteen ohjaamiseksi huoneohjaustilassa, yhdistä laite muihin saman Zigbee-verkon ELKO Smart -laitteisiin.

Lisätietoja on järjestelmän käyttöohjeissa.

Palautus oletusasetuksiin



Kaikki konfiguraatiodiedot, käyttäjätiedot ja verkkotiedot poistetaan.

Sen jälkeen kaikki asetukset palautetaan oletusasetuksiin.

Käyttö

Lisätietoja on järjestelmän käyttöohjeissa.

Tila-LEDin toiminta

Lisätietoja on järjestelmän käyttöohjeissa.

Tekniset tiedot

Nimellisjännite:	AC 230 V ~, 50 Hz
Nimellisteho:	W
Valmiustila:	enint. 0,4 W
Sulakesuojaus:	16 A pienoiskatkaisija
Liittimet:	Ruuviliittimet enint. 2x 2,5 mm ² , 1,2 Nm
Toimintataajuus:	2405–2480 MHz
Lähetetty enimmäisradio- taajuusteho:	< 10 mW
Suojaus:	IP20
Mittastarkkuus:	±1 % > 25 W kuormille
Tiedonsiirtoprotokolla:	Zigbee 3.0 -sertifioitu

Toimita laite kotitalousjätteistä erottuna viralliseen jätteiden vastaanottopisteeseen. Ammattimainen kierrätys suojelee ihmisiä ja ympäristöä mahdollisesti haitallisilta vaikutuksilta.

Tavaramerkki

- Zigbee® on Zigbee Alliancen rekisteröity tavaramerkki.
- Apple® ja App Store® ovat Apple Inc:n tuotenimiä tai rekisteröityjä tavaramerkkejä.
- Google Play™ Store ja Android™ ovat Google Inc:n tuotenimiä tai rekisteröityjä tavaramerkkejä.

Muut tuotenimet tai rekisteröidyt tavaramerkit ovat kunkin omistajan omaisuutta.

EU-vaatimustenmukaisuusvakuutus

ELKO vakuuttaa, että tämä tuote vastaa RADIOLAITE-DIREKTIIVIN 2014/53/EU olennaisia vaatimuksia ja muita keskeisiä säännöksiä. Vaatimustenmukaisuusvakuutuksen voi ladata seuraavasta osoitteesta: ELKO.no.

ELKO

ELKO Suomi
Sokerilinnantie 11 C
02600 Espoo
+358 10 44 66 10

www.elko.fi

en SmartSocket Single 16A

Prerequisites

Download the ELKO Smart app to your smartphone / tablet, and install the ELKO SmartHUB to configure and control ELKO Smart devices.

Product information is available

Detailed product information is available online in the system user guide. Scan the QR code or follow the link:


<http://proff.elko.no/elko-smart>

For your safety

⚠️ ⚠️ DANGER

HAZARD OF ELECTRIC SHOCK, EXPLOSION, OR ARC FLASH

Safe electrical installation must be carried out only by skilled professionals. Skilled professionals must prove profound knowledge in the following areas:

- Connecting to installation networks
- Connecting several electrical devices
- Laying electric cables
- Safety standards, local wiring rules and regulations

Failure to follow these instructions will result in death or serious injury.

Getting to know the product

With the SmartSocket Single 16A you can remotely control and monitor the power consumption of the plugged-in load.

i The device must not control safety-relevant applications.

Do not mix different load types in the controlled socket.

Do not use multi-sockets in the controlled socket.

Do not use for EV charging.

The device is equipped with a temperature protection mechanism. When the device is used with a high load over a long time, the mechanism can switch the socket off.

Mounting

Mounting



Connecting:



Setting up

Connecting to the ELKO SmartHUB



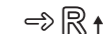
For more details, refer to the system user guide.

Pairing to other ELKO Smart devices

To control the product in a room control mode, it can be paired with other ELKO Smart devices within the same Zigbee network.

For more details, refer to the system user guide.

Resetting to default settings



All configuration data, user data and network data are deleted.

All settings are then set to default settings.

Operating

For more details, refer to the system user guide.

Behaviour of the status LED

For more details, refer to the system user guide.

Technical data

Nominal voltage: AC 230 V ~, 50 Hz

Nominal power: W

Standby: max. 0.4 W

Fuse protection: 16 A miniature circuit breaker

Connecting terminals: Screw terminals for

max. 2x 2.5mm², 1.2 Nm

Operating frequency: 2405-2480 MHz

Max. radio-frequency

power transmitted: < 10 mW

Protection: IP20

Measuring accuracy: ± 1% for loads >25 W

Communication protocol: Zigbee 3.0 certified

Dispose of the device separately from household waste at an official collection point. Professional recycling protects people and the environment against potential negative effects.

Trademarks

- Zigbee® is a registered trademark of the Zigbee Alliance.
- Apple® and App Store® are brand names or registered trademarks of Apple Inc.
- Google Play™ Store and Android™ are brand names or registered trademarks of Google Inc.

Other brands and registered trademarks are the property of the relevant owners.

EU Declaration of conformity

Hereby, ELKO, declares that this product is in compliance with the essential requirements and other relevant provisions of RADIO EQUIPMENT DIRECTIVE 2014/53/EU. Declaration of conformity can be downloaded on: ELKO.no.

ELKO

ELKO AS

Sandstuveien 68, 0680 Oslo
Pb 6598 Etterstad, 0607 Oslo
+47 67 80 73 00 support@elko.no www.elko.no