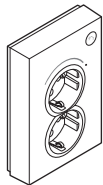


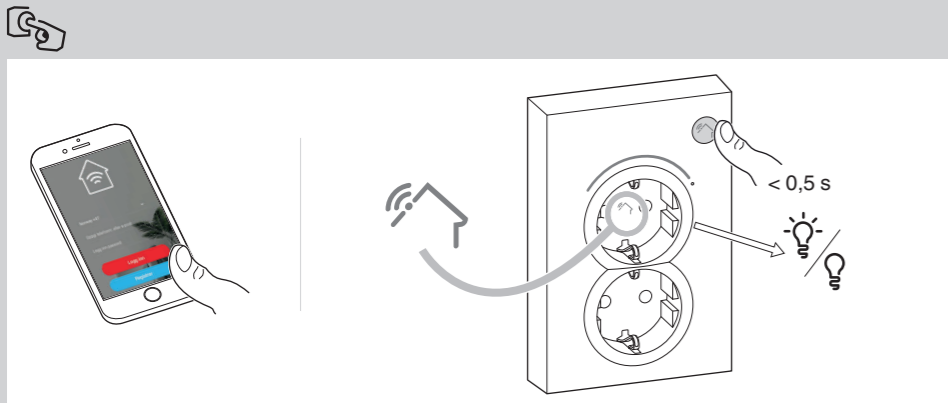
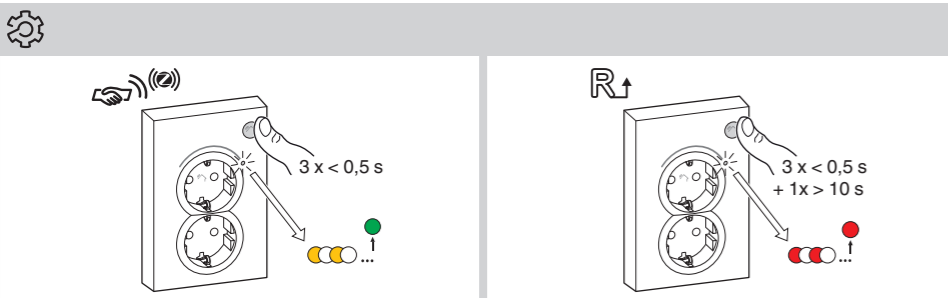
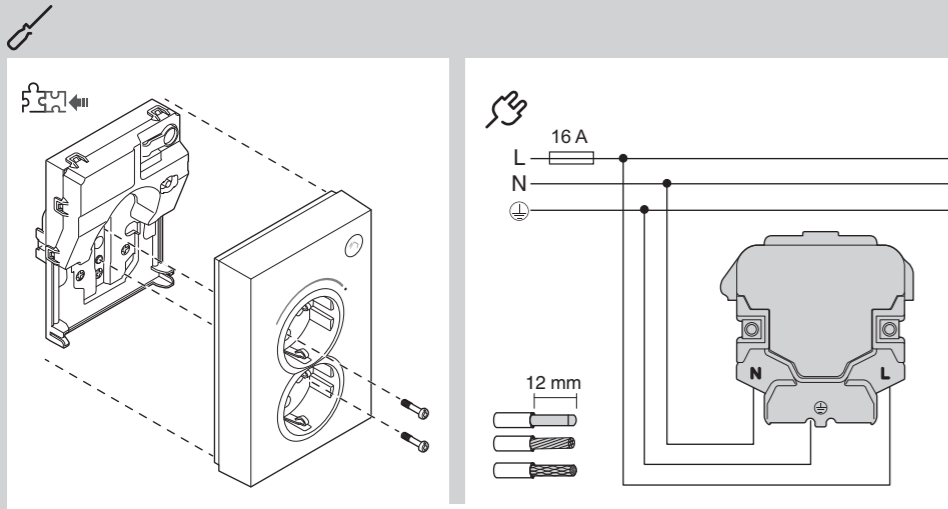
no sv



EKO09738
EKO09739
EKO09741



2000 W	100 W, 125 µF	1500 VA	2000 VA
R 3680 W	C 6 AX, max. 70 µF	L 16 A, cos φ = 0.6	M 1600 VA, max 7 A



no SmartStikk dobbel 16A

Forutsetninger

Last ned **ELKO Smart-appen** til smarttelefonen/nettbrettet og installer **ELKO SmarHUB** for å konfigurere og styre ELKO Smart-enheter.

Produktinformasjon er tilgjengelig

Detaljert produktinformasjon er tilgjengelig online i **systemets brukerveiledning**: Skann QR-koden eller følg koblingen:



<http://proff.elko.no/elko-smart>

For din sikkerhet

▲ ▲ FARE

FARE FOR ELEKTRISK STØT, EKSPLOSJON ELLER LYSBUE

Sikker elektrisk installasjon må kun utføres av kvalifisert personell. Faglærte må bevise at de har grundig kunnskap på følgende områder:

- Tilkobling til installasjonsnettverk
- Tilkobling av flere elektriske enheter
- Legging av elektriske kabler
- Sikkerhetsstandarder, lokale kablingsregler og forskrifter

Hvis du ikke følger disse instruksjonene vil det føre til død eller alvorlig skade.

Bli kjent med produktet

Dobbel SmartStikk 16 A er utstyrt med en standard- og en smartsokkel. Med den øvre smartkontakten kan du kontrollere og overvåke lasten som er plugget inn.

Den nedre standardkontakten gir ukontrollert og uovervåket strøm.

Smartkontakten er merket med ELKO Smart-symbolet:

i Apparatet må ikke styre noen sikkerhetsrelevante programmer.

Ikke bland ulike lasttyper i det kontrollerte kontakten.

Ikke bruk multikontakter i det kontrollerte kontakten.

Ikke bruk til lading av el-bil.

Enheden er utstyrt med en temperaturbeskyttelsesmekanisme. Når enheten brukes med høy last over lang tid, kan mekanismen slå av smartkontakten. Standardkontakten påvirkes ikke.

Montering

Montering



Kobler til



Konfigurering

Koble til ELKO SmarHUB



Du finner mer informasjon i brukerhåndboken for systemet.

Sammenkobling med andre ELKO Smart-enheter

For å styre enheten i romkontrollmodus kan den pares med andre ELKO SMART-enheter innenfor samme Zigbee-nettverk.

Du finner mer informasjon i brukerhåndboken for systemet.

Tilbakestilling til originalinnstillingene



Alle konfigurasjonsdata, brukerdata og nettverksdata er slettet.

Alle innstillinger blir da satt til standard.

Drift

Du finner mer informasjon i brukerhåndboken for systemet.

Oppførsel for status-LED

Du finner mer informasjon i brukerhåndboken for systemet.

Tekniske data

Merkespenning:	AC 230 V ~, 50 Hz
Merkeeffekt:	W
Standby:	maks. 0,4 W
Sikring:	16 A miniautomatsikring
Tilkoblingsklemmer:	Skruklemmer for maks. 2 x 2,5 mm ² , 1,2 Nm
Driftsfrekvens:	2405 - 2480 MHz
Maks. overført radiofrekvensstrøm:	< 10 mW
Beskyttelse:	IP20
Målenøyaktighet:	± 1 % for laster > 25 W
Kommunikasjonsprotokoll:	Zigbee 3.0 sertifisert

Ikke kast apparatet i det vanlige husholdningsavfallet, men lever det på et offentlig innsamlingssted. Profesjonell gjenvinning beskytter mennesker og miljø mot mulige negative effekter.

Varemerker

- Zigbee® er et registrert varemerke for Zigbee Alliance.
- Apple® og App Store® er merkenavn eller registrerte varemerker for Apple Inc.
- Google Play™ Store og Android™ er merkenavn eller registrerte varemerker for Google Inc.

Andre merkenavn og registrerte varemerker tilhører de respektive eierne.

EU samsvarserklæring

ELKO erklærer herved at dette produktet er i samsvar med hovedkrav og annet relevant regelverk i RADIOUTSTYRS-DIREKTIVET 2014/53/EU. Samsvarserklæringen kan lastes ned her: ELKO.no.

ELKO

ELKO AS
Sandstuveien 68, 0680 Oslo
Pb 6598 Etterstad, 0607 Oslo
+47 67 80 73 00 support@elko.no www.elko.no

sv SmartUttag 2-vägs

Förutsättningar

Hämta **ELKO Smart-appen** till din smartphone/surfplatta, och installera **ELKO SmarHUB** för att konfigurera och styra ELKO Smart-enheter.

Produktinformation tillgänglig

Detaljerad produktinformation finns online i **systemets bruksanvisning**. Skanna QR-koden eller följ länken:



<http://proff.elko.no/elko-smart>

För din säkerhet

▲ ▲ FARA

RISK FÖR ELSTÖTAR, EXPLOSION ELLER LJUSBÅGE

En säker elinstallation får endast utföras av kvalificerad personal. Yrkesverksamma måste visa ingående kunskaper inom följande områden:

- anslutning till installationsnätverk
- anslutning av flera elektriska apparater
- dragning av elkablar
- säkerhetsstandarder, lokala installationsföreskrifter och bestämmelser

Underlåtenhet att följa dessa instruktioner kan leda till dödsfall eller allvarlig skada.

Beskrivning av produkten

SmartUttag 2-vägs är utrustad med ett standarduttag och ett smart uttag. Med det övre, smarta uttaget kan du styra och övervaka den inkopplade lasten.

Det nedre standarduttaget tillhandahåller ström som inte är styrd eller övervakad.

Det smarta uttaget är märkt med symbolen ELKO Smart:

i Enheten får inte styra säkerhetsrelevanta tillämpningar.

Blanda inte olika lasttyper i det styrda uttaget.

Använd inte flervägsuttag i det styrda uttaget.

Använd inte för laddning av elbil.

Enheden är utrustad med en temperaturskyddsmekanism. Om enheten används med hög belastning över en längre tid kan mekanismen stänga av det smarta uttaget. Standarduttaget påverkas inte.

Montering

Montering



Anslutning



Konfigurera

Ansluta till ELKO SmarHUB



Mer information finns i systemets användarhandbok.

Sammankoppling med andra ELKO Smart-enheter

Produktet kan sammankopplas med andra ELKO Smart-enheter i samma Zigbee-nätverk för att styra produkten i ett rumsstyrningläge.

Mer information finns i systemets användarhandbok.

Återställ till standardinställningar



Alla konfigurationsdata, användardata och nätverksdata raderas.

Alla inställningar ändras sedan till standardinställningarna.

Drift

Mer information finns i systemets användarhandbok.

Status-LED:ens beteende

Mer information finns i systemets användarhandbok.

Tekniska data

Märkspänning:	AC 230 V ~, 50 Hz
Märkeffekt:	W
Standby:	max. 0,4 W
Säkringsskydd:	16 A automatsäkring
Plintar:	Plintar med skruvanslutning för max. 2x 2,5mm ² , 1,2 Nm
Användningsfrekvens:	2 405 - 2 480 MHz
Max. radiofrekvensström som överförs:	< 10 mW
Skydd:	IP20
Mätnoggrannhet:	± 1 % för laster >25 W
Kommunikationsprotokoll:	Zigbee 3.0-certifierad

Återvinn utrustningen separerat från hushållsavfallet vid ett officiellt uppsamlingsställe. Professionell återvinning skyddar människor och miljö mot de negativa effekter som kan uppstå.

Varumärken

- Zigbee® är ett registrerat varumärke som tillhör Zigbee Alliance.
- Apple® och App Store® är märkesnamn eller registrerade varumärken som tillhör Apple Inc.
- Google Play™ Store och Android™ är märkesnamn eller registrerade varumärken som tillhör Google Inc.

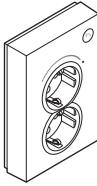
Andra märken och registrerade varumärken tillhör respektive ägare.

EU-försäkring om överensstämmelse

Härmed försäkras ELKO att denna produkt överensstämmer med de väsentliga kraven och andra relevanta bestämmelser i RADIOUTRUSTNINGSDIREKTIVET 2014/53/EU. Försäkring om överensstämmelse kan laddas ned på ELKO.no.

ELKO

ELKO AB
Glasfibergatan 8, 125 45 Älvsjö
Box 5115, 121 17 Johanneshov
+46 8 449 27 27 info@elko.se www.elko.se



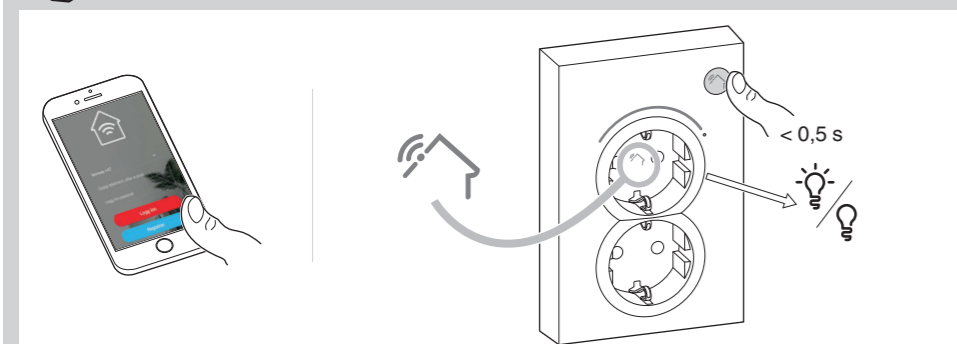
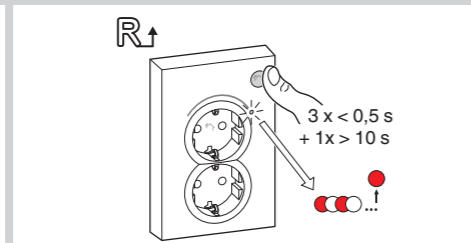
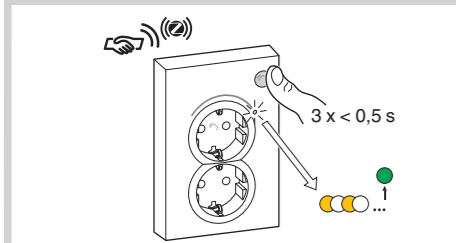
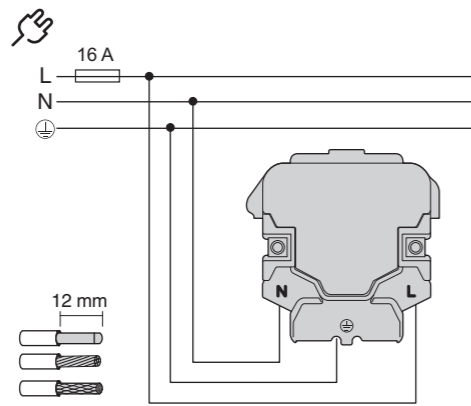
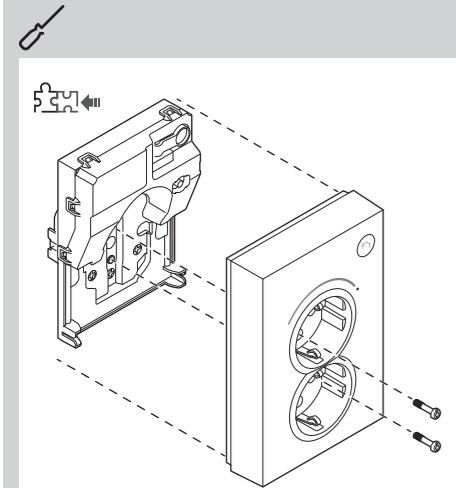
EKO09738
EKO09739
EKO09741



fi en



2000 W	100 W, 125 µF	1500 VA	2000 VA
R 3680 W	C 6 AX, max. 70 µF	L 16 A, cos φ = 0.6	M 1600 VA, max 7 A



fi SmartPistorasia 2-os

Edellytykset

Lataa **ELKO Smart -sovellus** älypuhelimien/tablettiin ja asenna **ELKO SmartHUB** ELKO Smart -laitteiden määrittämistä ja ohjausta varten.

Tuotetietoja on saatavilla

Yksityiskohtaiset tuotetiedot ovat saatavilla verkossa **järjestelmän käyttöohjeissa**: Lue QR-koodi tai seuraa linkkiä.



<http://proff.elko.no/elko-smart>

Käyttäjän turvallisuus

▲ ▲ VAARA

SÄHKÖISKUN, RÄJÄHDYKSEN TAI VALOKAARI-PURKAUKSEN VAARA

Vain pätevät ammattilaiset saavat suorittaa sähköasennuksen, joka on tehtävä turvallisesti. Pätevien ammattilaisten on osoitettava syvästä tietämyksestä seuraavilta alueilta:

- kiinteään sähköverkkoon kytkeminen
- sähkölaiteasennukset
- sähkökaapeleiden asentaminen
- turvallisuusstandardit, paikalliset johdotussäännöt ja -määräykset

Näiden ohjeiden noudattamatta jättäminen aiheuttaa kuoleman tai vakavan vamman.

Laitteeseen tutustuminen

SmartPistorasia 2-os sisältää vakiomallisen ja älykkään pistorasian. Ylemmän, älykkään pistorasian avulla voit ohjata ja valvoa kytkettyä kuormaa.

Alempi vakiomallinen pistorasia tuottaa ohjaamatonta ja valvomatonta virtaa.

Älykäs pistorasia on merkitty ELKO Smart -kuvakkeella:

i Laitteella ei saa ohjata turvallisuuteen vaikuttavien sovelluksia.

Älä sekoita erilaisia kuormatyyppäjä ohjatussa pistorasiassa.

Älä käytä monipistorasioita ohjatussa pistorasiassa.

Älä käytä sähköjoneuvojen lataukseen.

Laitteessa on suojausmekanismi ylikuormenemista vastaan. Kun laitetta käytetään pitkään korkealla kuormituksella, mekanismi voi kytkeä älykkään pistorasian pois päältä. Tämä ei vaikuta vakiopistorasiaan.

Asennus

Asennus



Yhdistäminen



Asetukset

Liittäminen ELKO SmartHUB -laitteeseen



Lisätietoja on järjestelmän käyttöohjeissa.

Yhdistä muihin ELKO Smart -laitteisiin

Tuotteen ohjaamiseksi huoneohjaustilassa, yhdistä laite muihin saman Zigbee-verkon ELKO Smart -laitteisiin.

Lisätietoja on järjestelmän käyttöohjeissa.

Palautus oletusasetuksiin



Kaikki konfiguraatiodiedot, käyttäjätiedot ja verkkotiedot poistetaan.

Sen jälkeen kaikki asetukset palautetaan oletusasetuksiin.

Käyttö

Lisätietoja on järjestelmän käyttöohjeissa.

Tila-LEDin toiminta

Lisätietoja on järjestelmän käyttöohjeissa.

Tekniset tiedot

Nimellisjännite: AC 230 V ~, 50 Hz

Nimellisteho: W

Valmiustila: enint. 0,4 W

Sulakesuojaus: 16 A pienoiskatkaisija

Liittimet: Ruuviliittimet
enint. 2x 2,5 mm², 1,2 Nm

Toimintataajuus: 2405–2480 MHz

Lähetetty enimmäisra-
diotaajuusteho: < 10 mW

Suojaus: IP20

Mittaustarkeyuus: ±1 % > 25 W kuormille

Tiedonsiirtoprotokolla: Zigbee 3.0 -sertifioitu



Toimita laite kotitalousjätteistä erotettuna viralliseen jätteiden vastaanottopisteeseen. Ammattimainen kierrätys suojelee ihmisiä ja ympäristöä mahdollisesti haitallisilta vaikutuksilta.

Tavaramerkit

• Zigbee® on Zigbee Alliancen rekisteröity tavaramerkki.

• Apple® ja App Store® ovat Apple Inc:n tuotenimiä tai rekisteröityjä tavaramerkkejä.

• Google Play™ Store ja Android™ ovat Google Inc:n tuotenimiä tai rekisteröityjä tavaramerkkejä.

Muut tuotenimet tai rekisteröidyt tavaramerkit ovat kun-
kin omistajan omaisuutta.

EU-vaatimustenmukaisuusvakuutus

ELKO vakuuttaa, että tämä tuote vastaa RADIOLAIT-
EDIREKTIIVIN 2014/53/EU olennaisia vaatimuksia ja
muuta keskeisiä säännöksiä. Vaatimustenmukaisuusva-
kuutuksen voi ladata seuraavasta osoitteesta: ELKO.no.

ELKO

ELKO Suomi

Sokerilinnantie 11 C

02600 Espoo

+358 10 44 66 10

www.elko.fi

en SmartSocket Double 16A

Prerequisites

Download the **ELKO Smart app** to your smartphone / tablet, and install the **ELKO SmartHUB** to configure and control ELKO Smart devices.

Product information is available

Detailed product information is available on-
line in the **system user guide**. Scan the QR
code or follow the link:



<http://proff.elko.no/elko-smart>

For your safety

▲ ▲ DANGER

HAZARD OF ELECTRIC SHOCK, EXPLOSION, OR ARC FLASH

Safe electrical installation must be carried out only by skilled professionals. Skilled professionals must prove profound knowledge in the following areas:

- Connecting to installation networks
- Connecting several electrical devices
- Laying electric cables
- Safety standards, local wiring rules and regulations

Failure to follow these instructions will result in death or serious injury.

Getting to know the product

The SmartSocket Double 16A is equipped with a stand-
ard and a smart socket. With the upper, smart socket
you can control and monitor the plugged in load.

The lower, standard socket provides uncontrolled and
unmonitored power.

The smart socket is marked with the ELKO
Smart icon:

i The device must not control safety-relevant appli-
cations.

Do not mix different load types in the controlled
socket.

Do not use multi-sockets in the controlled socket.
Do not use for EV charging.

The device is equipped with a temperature protection
mechanism. When the device is used with a high load
over a long time, the mechanism can switch the smart
socket off. The standard socket will not be affected.

Mounting

Mounting



Connecting:



Setting up

Connecting to the ELKO SmartHUB



For more details, refer to the system user guide.

Pairing to other ELKO Smart devices

To control the product in a room control mode, it can be
paired with other ELKO Smart devices within the same
Zigbee network.

For more details, refer to the system user guide.

Resetting to default settings



All configuration data, user data and network data are
deleted.

All settings are then set to default settings.

Operating

For more details, refer to the system user guide.

Behaviour of the status LED

For more details, refer to the system user guide.

Technical data

Nominal voltage: AC 230 V ~, 50 Hz

Nominal power: W

Standby: max. 0.4 W

Fuse protection: 16 A miniature circuit breaker

Connecting terminals: Screw terminals for
max. 2x 2.5mm², 1.2 Nm

Operating frequency: 2405–2480 MHz

Max. radio-frequency
power transmitted: < 10 mW

Protection: IP20

Measuring accuracy: ±1 % for loads >25 W

Communication protocol: Zigbee 3.0 certified



Dispose of the device separately from house-
hold waste at an official collection point. Pro-
fessional recycling protects people and the
environment against potential negative ef-
fects.

Trademarks

• Zigbee® is a registered trademark of the Zigbee Alli-
ance.

• Apple® and App Store® are brand names or regis-
tered trademarks of Apple Inc.

• Google Play™ Store and Android™ are brand names
or registered trademarks of Google Inc.

Other brands and registered trademarks are the prop-
erty of the relevant owners.

EU Declaration of conformity

Hereby, ELKO, declares that this product is in compli-
ance with the essential requirements and other relevant
provisions of RADIO EQUIPMENT DIRECTIVE 2014/53/
EU. Declaration of conformity can be downloaded on:
ELKO.no.

ELKO

ELKO AS

Sandstuveien 68, 0680 Oslo

Pb 6598 Etterstad, 0607 Oslo

+47 67 80 73 00 support@elko.no www.elko.no