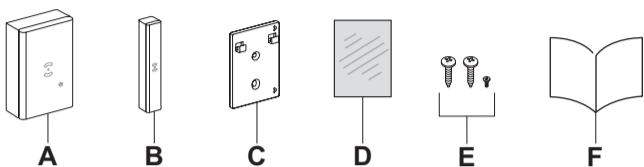


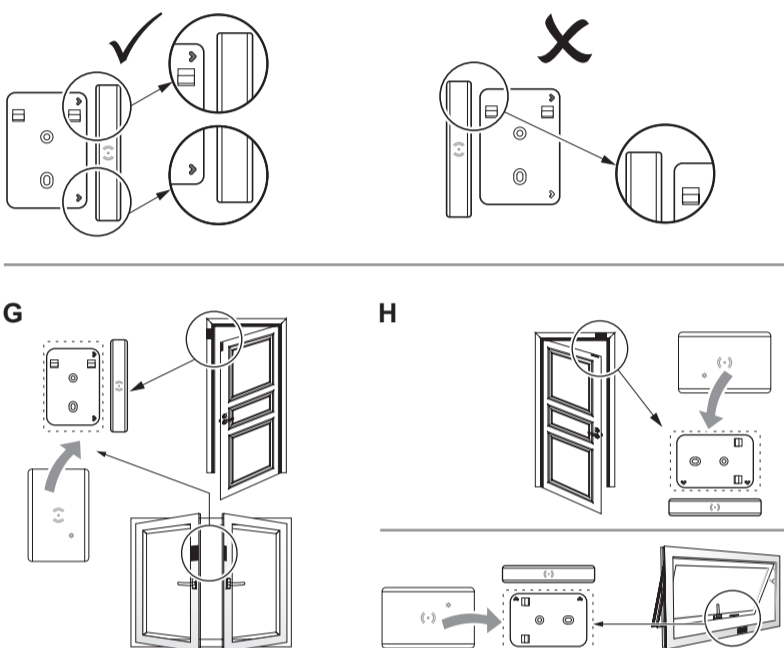
EKO07217



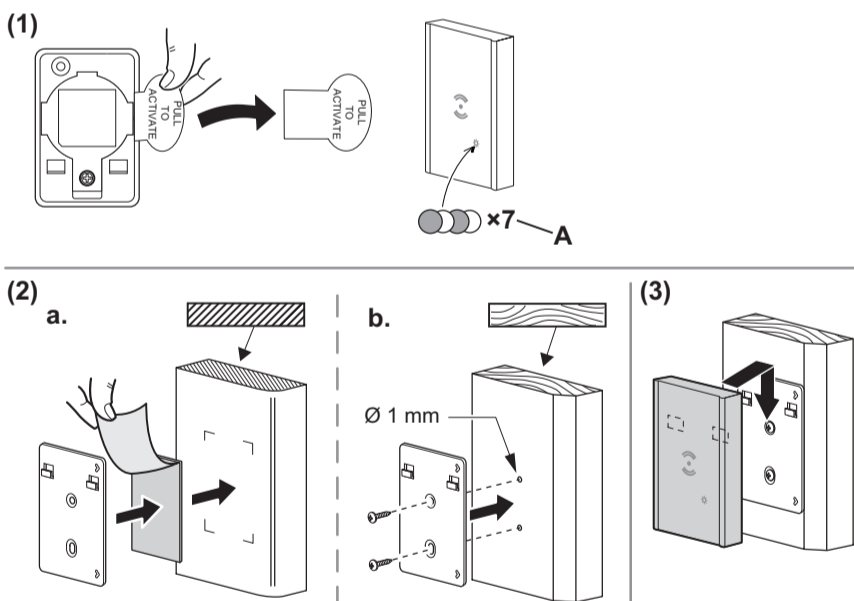
1



2



3



4



en, ...

MERKNAD

FARE FOR SKADE PÅ ENHETEN

Bruk alltid produktet i samsvar med spesifiserte tekniske data.

Hvis disse instruksjonene ikke følges kan det føre til fare på utstyret.

Om denne produkten

SmartSensor dør/vindu trådløs (heretter kalt **sensor**) består av to separate deler: primær og sekundær. Primærdelen inkluderer følerkretsen, som registrerer den sekundære delen. Den sekundære delen er en magnet.

Når sensoren er koblet til ELKO SmartHub og vinduet/døren er åpnet eller lukket, vil primærdelen direkte rapportere endringen til ELKO SmartHub.

1 Pakkens innhold

- A Hoveddel (følerkrets)
- B Sekundær del (magnet)
- C Bæreplate
- D Selvklebende plate
- E Skruer: 2 x ST2 x 10 mm, 1 x M2 x 3 mm
- F Installasjonsinstrukser

2 Velg riktig plassering for installasjon

- G Alternativer for vertikal montering
- H Alternativer for horisontal montering

3 Installere sensoren

MERKNAD

SKADE PÅ UTSTYR

- For å unngå å senke sensorytelsen må du ikke installere sensoren i nærheten av magnetiske enheter.
- Når vinduet/døren er lukket, skal avstanden mellom primærdelen og den sekundære delen av sensoren være <18 mm for en ikke-metallholdig sokkel (f.eks. tre eller plastoverflater) og <10 mm for en metallsokkel.

Hvis disse instruksjonene ikke følges kan det føre til fare på utstyret.

(1) Fjern batteriets isolasjonsstrimmel

- A LED blinker grønt
- (2) Monter bunnplaten
 - a. Montere med selvklebende puter
Bruk selvklebende puter ved bruk på tre- eller plastoverflater eller metallflater.
 - b. Monter ved hjelp av skruer
- Bruk skruene til tre- eller plastoverflater.
- Hvis du bruker skruer, bor et 1 mm stort hull på forhånd.
- (3) Monter sensoren på bunnplaten.

4 Les hele enhetsveiledningen online

Skann QR-koden og velg språk for komplett informasjon om enheten, inkludert drift, konfigurasjon og bruk av produktet med et ELKO Smart-system.

Tekniske data

Batteri	3 VDC, CR2450
Batterilevetid	Opptil 5 år (kan variere avhengig av bruk, hyppighet for fastvareoppdatering og -miljø)
Nominell effekt	≤90 mW
IP-rangering	IP20
Driftsfrekvens	2405 - 2480 MHz
Maks. radiofrekvensstrøm overført	≤7 dBm
Driftstemperatur	-10 °C til 50 °C
Relativ fuktighet	10-95 %
Dimensjoner for primærdel (H x B x D)	50,3 x 33 x 16,3 mm
Dimensjoner for sekundær del (H x B x D)	50 x 9 x 9 mm
Kommunikasjonsprotokoll	Zigbee 3.0 sertifisert

Varemerker

ZigBee® er et registrert varemerke for Connectivity Standard Alliance.

Andre merkenavn og registrerte varemerker tilhører de respektive eierne.

EU samsvarserklæring

ELKO erklærer herved at dette produktet er i samsvar med hovedkrav og annet relevant regelverk i RADIOUTSTYRS-DIREKTIVET 2014/53/EU. Samsvarserklæringen kan lastes ned her: [ELKO.no](#)

ELKO

ELKO AS
Sandstuveien 68, 0680 Oslo
Etterstad 6598, 0607 Oslo
+ 47 67 80 73 00
support@elko.no
www.elko.no

MEDDELANDE

RISK FÖR SKADA TILL ENHETEN

Använd alltid produkten i enlighet med de tekniska specifikationerna.

Underlåtenhet att följa dessa instruktioner kan leda till skador på utrustning.

Om den här produkten

SmartSensor dörr/Win för trådlös kommunikation (kallas nedan för **givare**) består av två olika delar: primär och sekundär. Den primära delen omfattar sensorkretsen som detekterar den sekundära delen. Den andra delen är en magnet.

När sensorn är ansluten till ELKO SmartHub och fönstret/dörren öppnas eller stängs, rapporterar den primära delen direkt förändringen till ELKO SmartHub.

1 Paketinnehåll

- A Primär del (avkänningskrets)
- B Sekundär del (magnet)
- C Basplatta
- D Kuddblock
- E Skärmar: 2 x ST2 x 10 mm, 1 x M2 x 3 mm
- F Installationsanvisningar

2 Välj lämplig installationsplats

- G Lodräta monteringsalternativ
- H Vågräta monteringsalternativ

3 Installera sensorn

MEDDELANDE

UTRUSTNINGSSKADA

- Installera inte sensorn nära de magnetiske enheterna för att undvika att försämra sensorprestanda.
- När fönstret/luckan är i stängt läge ska avståndet mellom sensorns primära och sekundära del vara <18 mm för en ikke-metallisk bas (t.ex. trä- eller plasttyr) och <10 mm för en metallbas.

Underlåtenhet att följa dessa instruktioner kan leda till skador på utrustning.

(1) Ta bort batteriisoleringsremsan

- A LED blinkar grønt
- (2) Montera basplattan
 - a. Montering med häftningskuddar
För trä- eller plasttyr eller metalltyr använder du de självhäftande plattorna.
 - b. Montering med skruvar
För trä- eller plasttyr, använd skruvarna.
 - Om du använder skruvar, förborra ett 1 mm hål.
- (3) Montera sensorn på basplattan.

4 Läs hela enhetsguiden online

Skanna QR-koden och välj språk för fullständig information om enheten, inklusive drift, konfigurering och användning av produktet med ett ELKO Smart-system.

Tekniske data

Batteri	3 VDC, CR2450
Batteritid	Upp till 5 år (kan variera beroende på användning, frekvens för firmware-uppdatering och miljö)
Nominell effekt	≤ 90 mW
IP-klass	IP20
Driftfrekvens	2405 - 2480 MHz
Max. radiofrekvensström överförd	≤ 7 dBm
Driftstemperatur	-10 °C till 50 °C
Relativ luftfuktighet	10 % till 95 %
Primära deldimensioner (H x B x D)	50,3 x 33 x 16,3 mm
Sekundära artikedimensioner (H x B x D)	50 x 9 x 9 mm
Kommunikasjonsprotokoll	Zigbee 3.0-certifierad

Varumärken

ZigBee® är ett registrerat varumärke som tillhör Connectivity Standard Alliance.

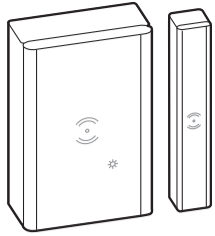
Andra varumärken och registrerade varumärken tillhör respektive ägare.

EU:s överensstämelseförklaring

Därigenom försäkras ELKO att denna produkt överensstämmer med de väsentliga kraven och andra tillämpliga bestämmelser i RADIO UTRUSTNINGSDIREKTIVET 2014/53/EU. Försäkringen om överensstämelse kan laddas ner på [ELKO.no](#).

ELKO

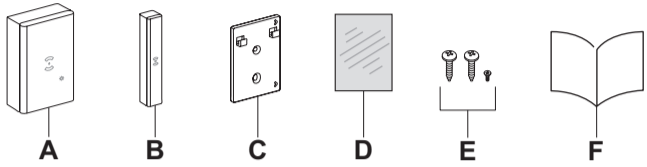
ELKO AS
Sandstuveien 68, 0680 Oslo
6598 Etterstad, 0607 Oslo
+47 67 80 73 00
support@elko.no
www.elko.no



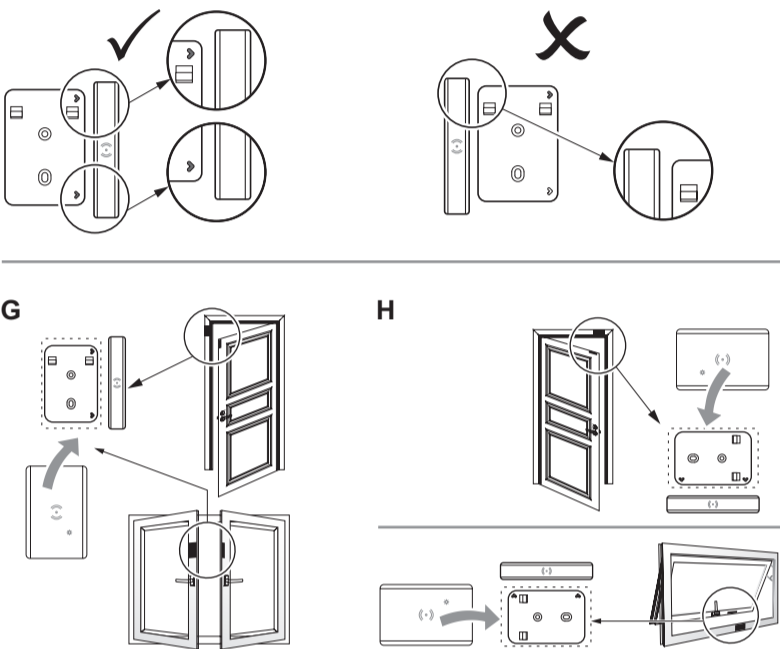
EKO07217



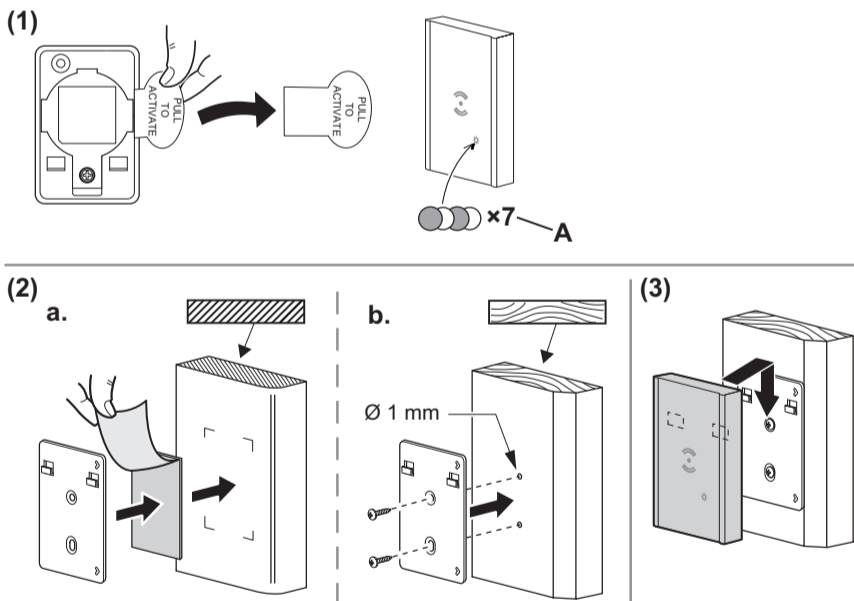
1



2



3



4



ILMOITUS

LAITTEEN VAURIOITUMISVAARA

Käytä tuotetta aina sille määriteltyn teknisten tietojen mukaisesti.

Näiden ohjeiden noudattamalta jättäminen voi johtaa laitteen vahingoittumiseen.

Tietoja tästä tuotteesta

SmartOvi langaton (jäljempänä **anturi**) koostuu kahdesta erillisestä osasta: ensi- ja toissijaisesta osasta. Ensisijainen osa sisältää tunnistinpiirin, joka havaitsee toissijaisen osan. Toinen osa on magneetti.

Kun anturi on liitetty ELKO SmartHub -keskukseksi ja ikkuna/ovi avataan tai suljetaan, ensijainen osa ilmoittaa muutoksesta suoraan ELKO SmartHub -keskukseksi.

1 Pakkauksen sisältö

- A Ensisijainen osa (tunnistinpiiri)
- B Toinen osa (magneetti)
- C Aluslevy
- D Tarratyyny
- E Ruuvit: 2 × ST2 × 10 mm, 1 × M2 × 3 mm
- F Asennusohjeet

2 Valitse sopiva asennuspaikka

- G Pystysuuntaiset asennusvaihtoehdot
- H Vaakasuuntaiset asennusvaihtoehdot

3 Anturin asentaminen

ILMOITUS

LAITEVAURIO

- Älä asenna anturia magneettisten laitteiden lähelle, jotta anturin suorituskyky ei heikkene.
- Kun ikkuna/ovi on suljettuna, anturin ensijaisen osan ja toissijaisen osan välisen etäisyyden on oltava < 18 mm ei-metalliselle alustalle (esimerkiksi puu- tai muovipinnoille) ja < 10 mm metalliselle alustalle.

Näiden ohjeiden noudattamalta jättäminen voi johtaa laitteen vahingoittumiseen.

(1) Poista pariston suojaliuska

- A LED vilkkuu vihreänä

(2) Aluslevyn asennus

- a. Kiinnitys tarratyynyillä

Käytä puu- tai muovipinnoissa tai metallipinnoissa tarratyynyjä.

- b. Kiinnitys ruuveilla

- Käytä puu- tai muovipinnoissa ruuveja.
- Jos käytät ruuveja, esiporaa 1 mm:n reikä.

(3) Kiinnitä tunnistin aluslevyyn.

4 Lue koko laiteopas verkossa

Skannaa QR-koodi ja valitse kieli saadaksesi laitteesta täydelliset tiedot, mukaan lukien käyttö, määrittelyt ja tuotteen käyttö ELKO Smart -järjestelmän kanssa.

Tekniset tiedot

Akku	3 VDC, CR2450
Pariston käyttöikä	Enintään 5 vuotta (voi vaihdella käytön, laiteohjelmiston päivitystiheyden ja ympäristön mukaan)
Nimellisteho	≤ 90 mW
IP-luokitus	IP20
Käyttötaajuus	2405-2480 MHz
Lähetetty enimmäisradiotaajuusteho	≤ 7 dBm
Käyttölämpötila	-10 °C ... 50 °C
Suhteellinen kosteus	10 % - 95 %
Ensisijaisen osan mitat (K × L × S)	50,3 × 33 × 16,3 mm
Toissijaisen osan mitat (K × L × S)	50 × 9 × 9 mm
Tiedonsiirtoprotokolla	Zigbee 3.0 -sertifioitu

Tavaramerkit

ZigBee® on Connectivity Standard Alliance -yhtiön rekisteröity tavaramerkki.

Muut tuotemerkit ja rekisteröidyt tavaramerkit ovat omistajiensa omaisuutta.

EU-vaatimustenmukaisuusvakuutus

ELKO vakuuttaa, että tämä tuote vastaa RADIOLAITEDIKTIIVIN 2014/53/EU olennaisia vaatimuksia ja muita keskeisiä säännöksiä. Vaatimustenmukaisuusvakuutus voidaan ladata: ELKO-nro

ELKO

ELKO AS
Sandstuveien 68, 0680 Oslo
Pb 6598 Etterstad, 0607 Oslo
+47 67 80 73 00
support@elko.no
www.elko.no

NOTICE

RISK OF DAMAGE TO DEVICE

Always operate the product in compliance with the specified technical data.

Failure to follow these instructions can result in equipment damage.

About this product

The SmartSensor Door/Win wireless (hereinafter referred to as **sensor**) consists of two separate parts: primary and secondary. The primary part includes the sensing circuit which detects the secondary part. The secondary part is a magnet.

When the sensor is connected to the ELKO SmartHub and the window/door is opened or closed, the primary part directly reports the change to the ELKO SmartHub.

1 Package contents

- A Primary part (sensing circuit)
- B Secondary part (magnet)
- C Base plate
- D Adhesive pad
- E Screws: 2 × ST2 × 10 mm, 1 × M2 × 3 mm
- F Installation instructions

2 Choose suitable location to install

- G Vertical mounting options
- H Horizontal mounting options

3 Installing the sensor

NOTICE

EQUIPMENT DAMAGE

- To avoid degrading sensor performance, do not install the sensor near magnetic devices.
- With the window/door in the close state, the distance between the primary part and secondary part of the sensor should be <18 mm for a non-metallic base (for example, wood or plastic surfaces) and <10 mm for a metallic base.

Failure to follow these instructions can result in equipment damage.

(1) Remove the battery isolation strip

- A LED flashes green

(2) Mount the base plate

- a. Mounting using adhesive pads

For wood or plastic surfaces or metal surfaces, use the adhesive pads.

- b. Mounting using screws

- For wood or plastic surfaces, use the screws.
- If using screws, pre-drill a 1 mm hole.

(3) Mount the sensor on the base plate.

4 Read full device guide online

Scan the QR code and choose your language for complete information about the device, including operation, configuration and using the product with a ELKO Smart system.

Technical data

Battery	3 VDC, CR2450
Battery life	Up to 5 years (may vary based on the usage, frequency of firmware update and environment)
Nominal power	≤90 mW
IP rating	IP20
Operating frequency	2405 - 2480 MHz
Max. radio frequency power transmitted	≤7 dBm
Operating temperature	-10 °C to 50 °C
Relative humidity	10 % to 95 %
Primary part dimensions (H × W × D)	50.3 × 33 × 16.3 mm
Secondary part dimensions (H × W × D)	50 × 9 × 9 mm
Communication protocol	Zigbee 3.0 certified

Trademarks

Zigbee® is a registered trademark of the Connectivity Standard Alliance.

Other brands and registered trademarks are properties of their relevant owners.

EU Declaration of Conformity

Hereby, ELKO, declares that this product is in compliance with the essential requirements and other relevant provisions of RADIO EQUIPMENT DIRECTIVE 2014/53/EU. Declaration of conformity can be downloaded on: ELKO.no.

ELKO

ELKO AS
Sandstuveien 68, 0680 Oslo
Pb 6598 Etterstad, 0607 Oslo
+47 67 80 73 00
support@elko.no
www.elko.no