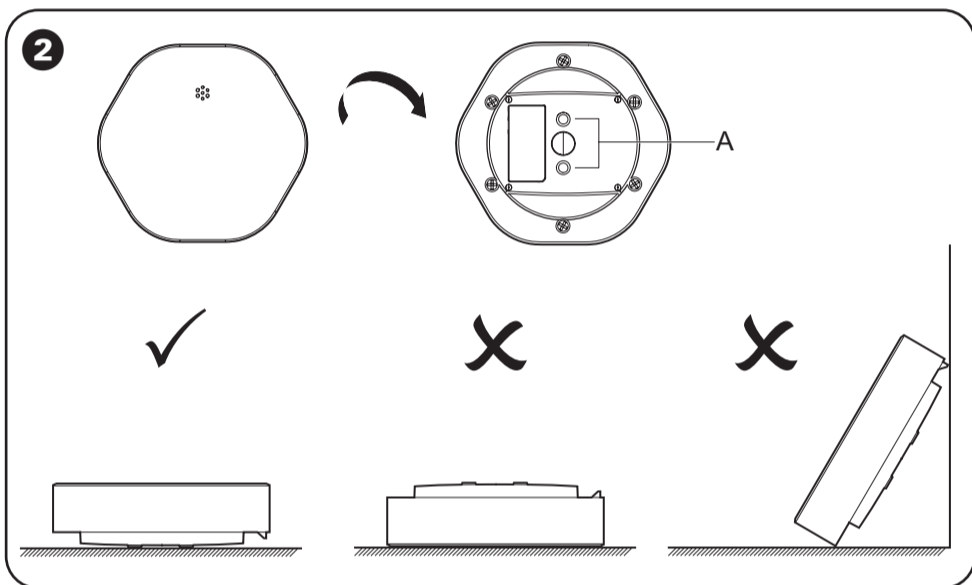
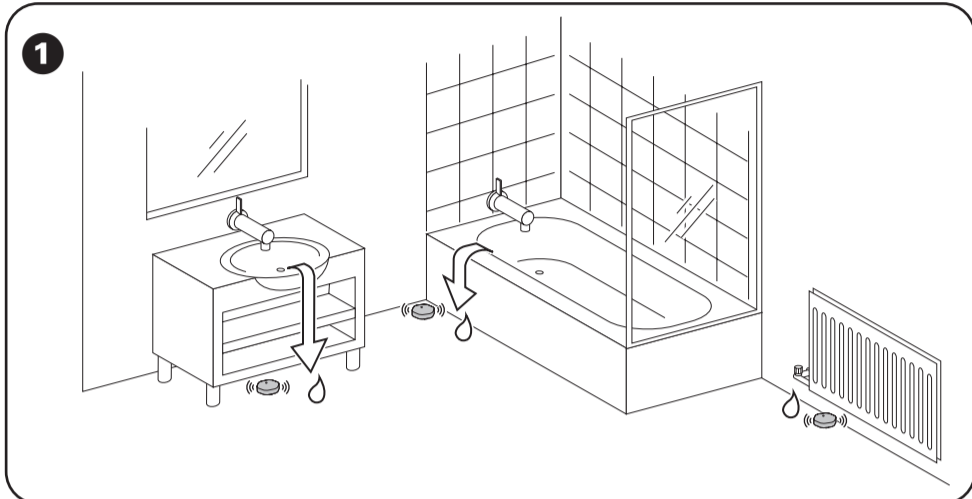


EKO07218



Om denne produkten

SmartSensor lekkasje trådløs (heretter kalt **sensor**) har to følerflater nederst i kroppen som aktiveres når det er vann mellom platene.

Følerflatene er nær gulvoverflaten når sensoren er plassert i driftsposisjon.

Når sensoren er koblet til ELKO SmartHUB og registrerer vann på gulvet, rapporterer den en hendelse til SmartHUB og produserer også en alarmlyd.

1 Velg riktig plassering for installasjon

MERKNAD

FARE FOR SKADE PÅ ENHETEN

- Unngå steder der sensoren kan bli sparket eller skubbet bort. De beste stedene er i hjørner på gulvet, inni skap med eksponerte rør, under skap, eller annet fast inventar.
- Ikke finn sensoren rett under stedet der lekkasje sannsynligvis vil forekomme.
- Ikke plasser sensoren i området med regn, oljefløl og dampkokeområde.
- Ikke installer sensoren på et sted med forurenset vann, som olje eller fryst vann som is eller snø.

Hvis disse instruksjonene ikke følges kan det føre til fare på utstyret.

Sensoren skal plasseres der det er sannsynlig at det vil oppstå lekkasjer. Sannsynligvis vil dette ligge på bunnivået i boligen eller på steder som kjeller, kjøkken, badrom, balkong, soverom, stua, stua eller hvor du tror lekkasjer er mulig.

Steder som skal vurderes

Gulvavløp, vassvarmer, sumpepumpe, vaskemaskin, toalett, oppvaskmaskin, kjøleskap, vassrensere, tøyvasker, oppvask som kjøkkenvask, badromsvask og andre oppvask, eldre rør, varmeradiator, badekar, kjøle, fisketank osv.

2 Montere sensoren

A Følerflater

MERKNAD

UTSTYR SOM IKKE FUNGERER

Ikke senk sensoren helt inn i vannet.

Hvis disse instruksjonene ikke følges kan det føre til fare på utstyret.

Installer sensoren slik at følerflatene er horisontale. En vannlekkasje kan bare oppdages hvis vannet berører begge metallsondene. Hvis vannet renner bare én av sondene, vil ikke en vannlekkasje bli oppdaget.

Merk:

- Sørg for at følerflatene er nær gulvet eller skaphyllen.
- Hvis du berører følerflatene med hånden, kan det utløse at sensoren sender ut et alarmsignal. Dette er ingen feil.

3 Les hele enhetsveiledningen online

Skann QR-koden og velg språk for komplett informasjon om enheten, inkludert drift, konfigurasjon og bruk av produktet med et ELKO Smart-system.

Tekniske data

Batteri	3 VDC, LR03 AAA × 2
Batterilevetid	Opptil 5 år (kan variere avhengig av bruk, hyppighet for fastvareoppdatering og -miljø)
Nominell effekt	≤ 90 mW
Driftsfrekvens	2405 - 2480 MHz
Maks. radiofrekvensstrøm overført	≤ 9 dBm
IP-rangering	IP44
Driftstemperatur	-10 °C til 50 °C
Relativ fuktighet	10-95 %
Lydnivå	≥ 70 dB ved en avstand på 3 m
Mål (H × W × D)	70,8 × 68,68 × 18,96 mm
Kommunikasjonsprotokoll	Zigbee 3.0 sertifisert

Varemerker

ZigBee® er et registrert varemerke for Connectivity Standard Alliance.

Andre merkenavn og registrerte varemerker tilhører de respektive eierne.

EU samsvarserklæring

ELKO erklærer herved at dette produktet er i samsvar med hovedkrav og annet relevant regelverk i RADIOUTSTYRS-DIREKTIVET 2014/53/EU. Samsvarserklæringen kan lastes ned her: ELKO.no

ELKO

ELKO AS
Sandstuveien 68, 0680 Oslo
Etterstad 6598, 0607 Oslo
+ 47 67 80 73 00
support@elko.no
www.elko.no

Om den här produkten

SmartSensorläckage för trådlös kommunikation (kallas nedan **givare**) har två avkänningskuddar på undersidan av kroppen som aktiveras när vatten finns mellan plattorna.

Kuddarna är nära golvytan när givaren placeras i sitt driftläge.

När sensorn är ansluten till ELKO SmartHub och upptäcker vatten på golvet, rapporterar sensorn en händelse till SmartHub och avger även ett larmlyd.

1 Välj lämplig installationsplats

MEDDELANDE

RISK FÖR SKADA TILL ENHETEN

- Undvik platser där sensorn av misstag kan slås på eller på annat sätt flyttas. De bästa placeringarna finns på golvet i hörn, i skåp med exponerade rörsystem, under skåp eller andra fixturer.
- Leta inte reda på sensorn under den plats där läckage sannolikt kommer att inträffa.
- Placera inte sensorn i området med regn, oljerrök och ånga från kokområdet.
- Installera inte sensorn på en plats med förorenat vatten, såsom olja eller fryst vatten, såsom is eller snö.

Underlåtenhet att följa dessa instruktioner kan leda till skador på utrustning.

Sensorn ska placeras där läckage sannolikt inträffar. Troligen kommer det att ligga på bottenivå i hemmet eller på platser som köllare, köket, badrum, balkong, sovrutrum, vardagsrum, energirum eller var som helst där du tror att läckor är möjliga.

Platser att överväga

Golvdränering, varmvattenberedare, pumpar, tvättmaskin, toalett, diskmaskin, kylskåp, vattenrenare, mjukgörare för vatten, tvättmedel, tvättställ, badrumsinkapslingar och andra handhavare, äldre rör, värmeelement, badkar, ångpanna, fisktank etc.

2 Montering av sensorn

A Avkänningsmattor

MEDDELANDE

INDRIBAR UTRUSTNING

Låt inte sensorn gå in i vattnet helt.

Underlåtenhet att följa dessa instruktioner kan leda till skador på utrustning.

Installera sensorn så att sensorplattorna är vågräta. En vattenläckage kan endast detekteras om vatten vidrör båda metallsonderna. Om vatten endast vidrör en av sonderna detekteras inte en vattenläckage.

Obs!

- Se till att sensorplattorna är nära golvet eller skåpet.
- Om du vidrör sensorplattorna med handen kan det utlösa att sensorn utlöser en larmsignal. Det här är inget fel.

3 Läs hela enhetsguiden online

Skanna QR-koden och välj språk för fullständig information om enheten, inklusive drift, konfigurering och användning av produktet med ett ELKO Smart-system.

Tekniske data

Batteri	3 VDC, LR03 AAA × 2
Batteritid	Upp till 5 år (kan variere beroende på användning, frekvens för firmware-uppdatering och miljö)
Nominell effekt	≤ 90 mW
Driftfrekvens	2405 - 2480 MHz
Max. radiofrekvensström överförd	≤ 9 dBm
IP-klass	IP44
Driftstemperatur	-10 °C till 50 °C
Relativ luftfuktighet	10 % till 95 %
Ljudnivå	≥ 70 dB vid 3 m avstånd
Mått (H × B × D)	70,8 × 68,68 × 18,96 mm
Kommunikationsprotokoll	Zigbee 3.0-certifierad

Varumärken

ZigBee® är ett registrerat varumärke som tillhör Connectivity Standard Alliance.

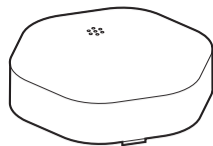
Andra varumärken och registrerade varumärken tillhör respektive ägare.

EU:s överensstämmelseförklaring

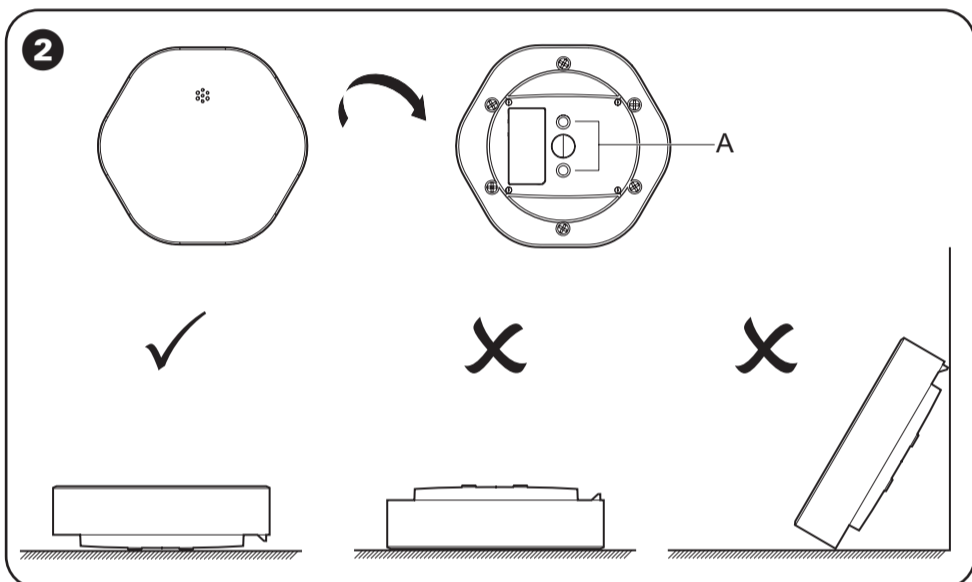
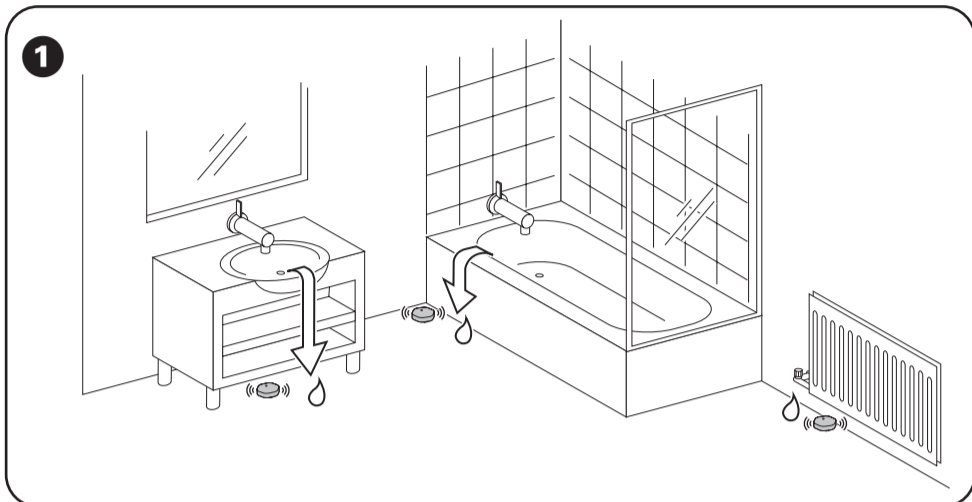
Därigenom försäkras ELKO att denna produkt överensstämmer med de väsentliga kraven och andra tillämpliga bestämmelser i RADIO UTRUSTNINGSDIREKTIVET 2014/53/EU. Försäkran om överensstämmelse kan laddas ner på ELKO.no.

ELKO

ELKO AS
Sandstuveien 68, 0680 Oslo
6598 Etterstad, 0607 Oslo
+47 67 80 73 00
support@elko.no
www.elko.no



EKO07218



Tietoja tästä tuotteesta

SmartSensor Leakage wireless (jäljempänä **anturi**) on rungon pohjassa kaksi tunnistinlevyä, jotka aktivoituvat, kun levyjen välissä on vettä.

Levyt ovat lähellä lattiapintaa, kun tunnistin on asetettuna toiminta-asentoonsa.

Kun anturi on liitetty ELKO SmartHUB -laitteeseen ja havaitsee vettä lattialla, se ilmoittaa tapahtumasta SmartHUB-laitteeseen ja tuottaa myös hälytysäänen.

1 Valitse sopiva asennuspaikka

ILMOITUS

LAITTEEN VAURIOITUMISVAARA

- Vältä paikkoja, joissa anturia saatetaan vahingossa potkaista tai siirtää muuten. Parhaat paikat lattialla ovat nurkat, kaapit, joissa putket ovat esillä, tai kaappien tai muiden kiintokalusteiden alla.
- Älä sijoita anturia suoraan sen paikan alle, jossa vuoto todennäköisesti tapahtuu.
- Älä sijoita anturia alueelle, joille tulee sadevettä, öljysavua tai ruoanlaittoalueen höyryä.
- Älä asenna tunnistinta paikkaan, jossa on saastunutta vettä, kuten öljyä tai jäätynyttä vettä, kuten jäätä tai lunta.

Näiden ohjeiden noudattamalta jättäminen voi johtaa laitteen vahingoittumiseen.

Anturi on sijoitettava paikkaan, jossa vuotoja todennäköisesti tapahtuu. Todennäköisesti paikka on lattiatasolla, esimerkiksi kellarissa, keittiössä, kylpyhuoneessa, parvekkeella, makuuhuoneessa, olohuoneessa, kodinhoituhuoneessa tai missä tahansa, missä arvelet vuotojen olevan mahdollisia.

Harkittavat sijainnit

Lattiaviemäri, vedenlämmitin, pumppu, pesukone, wc, astianpesukone, jääkaapit, vedenpuhdistin, vedenpehenninlaite, pesualtaat, kuten keittiön pesualtaat, kylpyhuoneen pesualtaat ja muut pesualtaat, vanhat putket, lämmityspatterit, kylpyamme, vesikattila, akvaario jne.

2 Anturin asentaminen

A Tunnistinlevyt

ILMOITUS

TOIMIMATON LAITE

Älä upota anturia kokonaan veteen.

Näiden ohjeiden noudattamalta jättäminen voi johtaa laitteen vahingoittumiseen.

Asenna anturi niin, että tunnistinlevyt ovat vaakasuorassa. Vesivuoto voidaan havaita vain, jos vesi koskettaa molempia metallikärkiä. Jos vesi koskettaa vain yhtä kärkeä, vesivuotoa ei havaita.

Huomioi:

- Varmista, että tunnistinlevyt ovat lähellä lattiaa tai kaapin hyllyä.
- Tunnistinlevyjen koskettaminen kädellä voi laukaista anturin lähettämään hälytysignaalin. Tämä ei ole vika.

3 Lue koko laiteopas verkossa

Skannaa QR-koodi ja valitse kieli saadaksesi laitteesta täydelliset tiedot, mukaan lukien käyttö, määrittelyt ja tuotteen käyttö ELKO Smart -järjestelmän kanssa.

Tekniset tiedot

Akku	3 VDC, LR03 AAA × 2
Pariston käyttöikä	Enintään 5 vuotta (voi vaihdella käytön, laiteohjelmiston päivitystiheyden ja ympäristön mukaan)
Nimellisteho	≤ 90 mW
Käyttötaajuus	2405-2480 MHz
Lähetetty enimmäisradiotaajuusteho	≤ 9 dBm
IP-luokitus	IP 44
Käyttölämpötila	-10 °C ... 50 °C
Suhteellinen kosteus	10 % - 95 %
Äänitaso	≥ 70 dB 3 m:n etäisyydellä
Mitat (K × L × S)	70,8 × 68,68 × 18,96 mm
Tiedonsiirtoprotokolla	Zigbee 3.0 -sertifioitu

Tavaramerkit

ZigBee® on Connectivity Standard Alliance -yhtiön rekisteröity tavaramerkki.

Muut tavaramerkit ja rekisteröidyt tavaramerkit ovat omistajiensa omaisuutta.

EU-vaatimustenmukaisuusvakuutus

ELKO vakuuttaa, että tämä tuote vastaa RADIOLAITEDIREKTIIVIN 2014/53/EU olennaisia vaatimuksia ja muita keskeisiä säännöksiä. Vaatimustenmukaisuusvakuutus voidaan ladata: ELKO-nro

ELKO

ELKO AS
Sandstuveien 68, 0680 Oslo
Pb 6598 Etterstad, 0607 Oslo
+47 67 80 73 00
support@elko.no
www.elko.no

About this product

The SmartSensor Leakage wireless (hereinafter referred to as **sensor**) has two sensing pads at the bottom of the body that activates when water is present between the pads.

The pads are close to the floor surface when the sensor is placed in its operating position.

When the sensor is connected to the ELKO SmartHUB and detects water on the floor, it reports an event to the SmartHUB and also produces an alarm sound.

1 Choose suitable location to install

NOTICE

RISK OF DAMAGE TO DEVICE

- Avoid locations where the sensor may be accidentally kicked or otherwise moved. The best locations are on the floor in corners, within cabinets with exposed plumbing, beneath cabinets, or other fixtures.
- Do not locate the sensor right beneath the place where leakage is likely to happen.
- Do not locate the sensor at the area with rain, oil smoke and steam of cooking range.
- Do not install the sensor in a location with contaminated water such as oil or frozen water such as ice or snow.

Failure to follow these instructions can result in equipment damage.

The sensor should be placed where leaks are likely to occur. Most likely, this will be on the bottom level of your home or places like basement, kitchen, bathroom, balcony, bedroom, living room, utility room or any where you think leaks are possible.

Locations to consider

Floor drain, water heater, sump pump, washing machine, toilet, dishwasher, refrigerators, water purifier, water softener, sinks like kitchen sink, bathroom sink and other sinks, older pipes, heating radiator, bathtub, boiler, fish tank, etc.

2 Mounting the sensor

A Sensing pads

NOTICE

INOPERABLE EQUIPMENT

Do not completely immerse the sensor into the water.

Failure to follow these instructions can result in equipment damage.

Install the sensor so that the sensing pads are horizontal. A water leak can only be detected if water touches both the metal probes; if water touches only one of the probes, a water leak will not be detected.

Note:

- Ensure that the sensing pads are close to the floor or the cabinet shelf.
- Touching the sensing pads with your hand may trigger the sensor to send out an alarm signal. This is not a defect.

3 Read full device guide online

Scan the QR code and choose your language for complete information about the device, including operation, configuration and using the product with a ELKO Smart system.

Technical data

Battery	3 VDC, LR03 AAA × 2
Battery life	Up to 5 years (may vary based on the usage, frequency of firmware update and environment)
Nominal power	≤ 90 mW
Operating frequency	2405 - 2480 MHz
Max. radio frequency power transmitted	≤ 9 dBm
IP rating	IP44
Operating temperature	-10 °C to 50 °C
Relative humidity	10 % to 95 %
Sound level	≥ 70 dB at 3 m distance
Dimensions (H × W × D)	70,8 × 68,68 × 18,96 mm
Communication protocol	Zigbee 3.0 certified

Trademarks

ZigBee® is a registered trademark of the Connectivity Standard Alliance.

Other brands and registered trademarks are properties of their relevant owners.

EU Declaration of Conformity

Hereby, ELKO, declares that this product is in compliance with the essential requirements and other relevant provisions of RADIO EQUIPMENT DIRECTIVE 2014/53/EU. Declaration of conformity can be downloaded on: ELKO.no.

ELKO

ELKO AS
Sandstuveien 68, 0680 Oslo
Pb 6598 Etterstad, 0607 Oslo
+47 67 80 73 00
support@elko.no
www.elko.no