

NB322
17.12.04
Rev.1.1
MPS

Bruksanvisning for ELKO RS16/ML User instruction for RS16 /ML Diode light signal

Innfelt Art.nr 6488,6489,6490/Påvegg Art.nr 6691, 6692,6693
Flush Art.no 6488,6489,6490/Surface Art.no 6691, 6692,6693

N:

RS16/ML I - RS16/ML P er et markeringslys eller signallys for kontorer, venterom, korridorer o.l.
RS16/ML I - RS16/ML P leveres med høy og lav linse samt skjerm.

Tekniske data:

Driftsspening: 12V, 24V AC/DC, 230 V AC
Strømforbruk: Ca 20mA.
Lyskilde: Lysdioder.
Levetid: ca. 100 000 timer.
Farge på linser: Rød, gul, grønn

S:

RS16/ML I - RS16/ML P är ett markeringsljus eller signalljus för kontor, väntrum, korridorer m.m.
RS16/ML I - RS16/ML P levereras med två olika linser och skärm.

Tekniska data:

Driftspänning: 12V, 24V AC/DC, 230 V AC.
Strömforbrukning: Ca 20mA.
Luskälla: Lysdioder.
Livslängd: c:a 100 000 timmar.
Färg på linser: Röd, gul, grön.

E:

RS 16/ML I - RS16/ML P is a line of signal lights for offices, hospitals, waiting-rooms, corridors etc
RS16/ML I - RS16/ML P is supplied with two various lenses (high and low) as well as shield.

Technical data:

Working Voltage: 12V, 24V AC/DC, 230 V AC.
Consumption: 20 mA.
Light source: LED.
Lifetime: 100 000 hours.
Colour of lenses: Red, yellow or green.

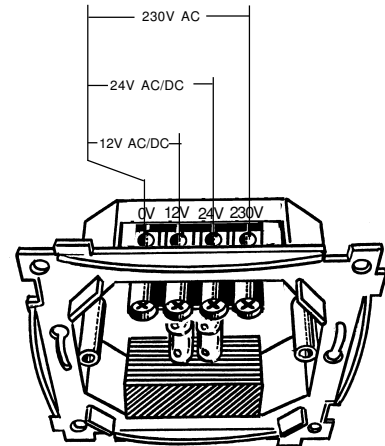
FI:

RS16/ML I - RS16/ML P on toimistojen, odotushuoneiden, käytävien tms. merkivalo.
Opaste- tai yövalokäyttöön RS16/ML on saatavissa erilaisilla linseillä ja suojuksella varustettuna.

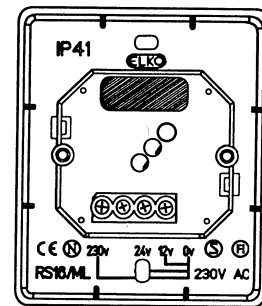
Tekniset tiedot:

Käyttöjännite: 12 V, 24V AC/DC, 230V AC
Virrankulutus: n. 20 mA
Valolähde: Valodiodit
Linssien väri: Punainen, keltainen, vihreä

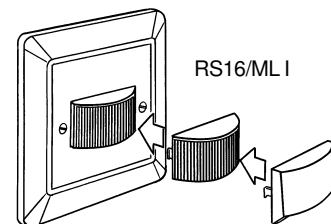
Koblingskjema/Kopplingschema/ Mounting scheme/Huom:



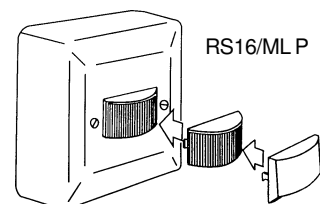
RS16/ML I



RS16/ML P



RS16/ML I



RS16/ML P