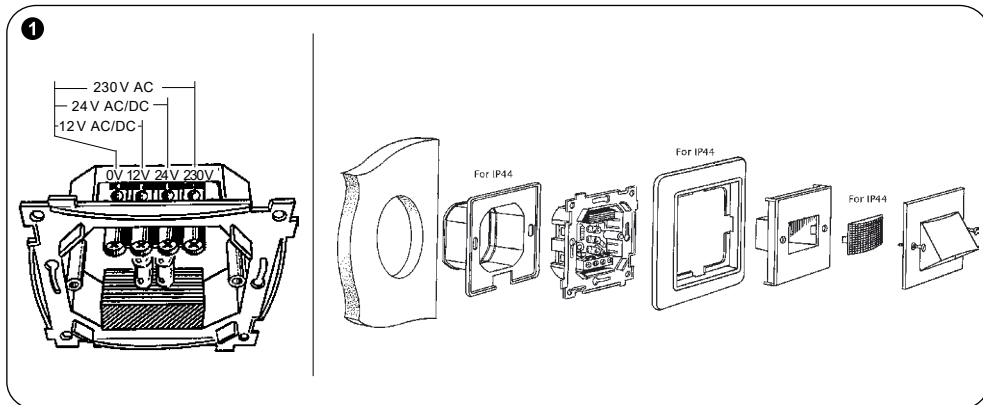


EKO03464  
EKO30135

EKO0NB345-04 08/25

NB345  
Rev 3**Schneider Electric Industries SAS**35 rue Joseph Monier | FR-92500 Rueil-Malmaison  
[elko.no/contact](http://elko.no/contact)**no RS16/Nattlys****⚠ ⚠ FARE****FARE FOR ELEKTRISK STØT, EKSPLOSJON ELLER LYSBUEER**

Sikker elektrisk installasjon må kun utføres av kvalifisert personell. Faglærte må bevise at de har grundig kunnskap på følgende områder:

- Tilkobling av installasjonsnettverk
- Tilkobling av flere elektriske enheter
- Legge elektriske kabler
- Sikkerhetsstandarder, lokale kablingsregler og forskrifter

**Hvis disse instruksene ikke overholdes vil dette resultere i dødsfall eller alvorlige skader.**

**⚠ ⚠ ADVARSEL****FARE FOR ELEKTRISK STØT**

Når LED-lampene i dette produktet når slutten av levetiden og slutter å lyse:

- Ikke åpne produktet.
- LED-lampene kan ikke byttes ut, og hele produktet må byttes ut av en fagperson.

**Hvis disse instruksene ikke overholdes kan resultere i dødsfall eller alvorlige skader.**

ELKO RS16/nattlys er et ledelys for montering ved gulv i korridorer, sykerom, soverom og lignende. Natlyset gir hvitt orienteringslys som spres nedover mot gulvet. Produktet leveres innfelt, men kan monteres utenpå-liggende ved hjelp av påveggkappe L675, el.nr. 14 715 16.

**1 Koblingskjema/ Montering**

**For IP44 i veggboкс:** Enkel sprutskjerm og RS-ramme merket IP44 leveres som eget sett med art. nr. 4066. Dobbel sprutskjerm og RS-ramme merket IP44 leveres som eget sett med art. nr. 4067. Linse L942 leveres påmontert produktet og må ikke fjernes når installasjonen krever kapslingsgrad IP44.

**Tekniske data**

Driftsspenning:	12 V, 24 V AC/DC, 230 V AC.
Strømförbruk:	maks. 6,4 W/230 V~, 0,5 W/24 V
Lyskilde:	3 hvite lysdioder.
Levetid:	Ca. 100 000 timer.
Kapslingsgrad innfelt:	IP20 i standard innfelt utførelse. IP44 med sprutskjerm L479, ramme merket IP44 og linse L942.
Kapslingsgrad påvegg:	IP21 med påveggkappe L675, art. nr. 9377



Ikke kast apparatet i husholdningsavfallet, men lever det til et offentlig innsamlingssted. Profesjonell gjenvinning beskytter mennesker og miljø mot mulige negative effekter.

**sv ELKO RS16/Nattljus****⚠ ⚠ FARA****RISK FÖR ELEKTRISK STÖT, EXPLOSION ELLER LJUSBÄGE**

Av säkerhetsskäl skall installation endast utföras av utbildad personal. Utbildad personal skall uppvisa djupt kunnande inom följande områden:

- Anslutning till installationsnätverk
- Anslutning till flera elektriska apparater
- Dragning av elkablar
- Säkerhetsstandarder samt lokala kabeldragningsföreskrifter och -regler

**Om anvisningarna inte följs leder det till dödsfall eller allvarlig skada.**

**⚠ ⚠ VARNING****RISK FÖR ELEKTRISK STÖT**

När LED-lamporna i denna produkt når slutet av sin livslängd och slutar lysa:

- Öppna inte produkten.
- LED-lamporna kan inte bytas ut, utan hela produktet måste bytas ut av en fackman.

**Om anvisningarna inte följs kan det leda till dödsfall eller allvarlig skada.**

ELKO RS16/Nattljus är ett ledlysljus för montering vid gulv i korridorer, sjukssalar, sovrums eller liknande. ELKO RS16/ Nattljus ger ett vitt ledlysljus som sprids nedåt mot golvet. Produkten levereras för infällt montage men kan monteras utanpåliggande i förhöjningsram. Montagedjup i IP20 utförande, 17 mm.

**1 Kopplingschema/ Montering**

**För IP44 i apparatdosa:** 1-facks tätningsdamask inkl. ram märkt IP44 beställas separat, nr E18 405 81 2-facks tätningsdamask inkl. ram märkt IP44 beställas separat, nr E18 405 82.

Linsen som är monterad vid leverans får inte tas bort om kapslingsklass IP44 skall upprätthållas.

**Tekniska data**

Märkspänning:	12 V, 24 V AC/DC, 230 V AC
Strömförbrukning:	max. 6,4 W/230 V~, 0,5 W/24 V
Ljuskälla:	3 vita lysdioder
Livslängd:	c:a 100 000 timmar
Kapslingsklass infällt:	IP20 i vanlig apparatdosa IP44 med tätningsdamask och ram märkt IP44 samt monterad lins
Kapslingsklass utanpåliggande:	IP21 med förhöjningsram



Kassera enheten separerat från hushållsavfallet och på en återvinningsstation. Professionell återvinning skyddar människor och miljöö mot de negativa effekter som annars kan uppstå.

**fi ELKO RS16/Yövalo****⚠ ⚠ VAARA****SÄHKÖISKUN, RÄJÄHDYKSEN TAI VALOKAAREN VAARA**

Turvallisen sähköasennuksen saavat suorittaa vain pätevät ammattilaiset. Pätevillä ammattilaisilla täytyy olla perusteelliset tiedot seuraavilla alueilla:

- asennusverkkoihin yhdistäminen
- useiden sähkölaitteiden yhdistäminen
- sähkökaapeleiden asentaminen
- turvallisuusstandardit, paikalliset johdotussäännöt ja määräykset

**Näiden ohjeiden noudattamatta jättämisen seurauksena on kuolema tai vakavia vammoja.**

**⚠ ⚠ VAROITUS****SÄHKÖISKUN VAARA**

Kun tämän tuotteen LED-valot ovat käyttöikänsä päässä eivätkä enää syty:

- Älä avaa tuotetta.
- LED-valoja ei voi vaihtaa, vaan koko tuote on annettava ammattilaisen vaihdettavaksi.

**Näiden ohjeiden noudattamatta jättäminen voi johtaa kuolemaan tai vakavia vammoja.**

ELKO RS16/yövalo on opastevalo, joka on tarkoitettu asennettavaksi käytäviin, makuuhuoneisiin, osastoille jne. lattian lähelle. Valaisin levittää valkoista valoa alas lattiaa kohti. Yövalo on tarkoitettu upotusasennettavaksi. Kun käytät pintakoteloa L675, snro 2004590, yövalo voidaan pinta-asentaa.

**1 Kytentäkaavio/Kokoaminen**

**IP44 asennus:** 1-osainen kojoesuojus ja peitelevy merkinnällä IP44 toimitetaan pakettina snro:2104891. 2-osainen kojoesuojus ja peitelevy merkinnällä IP44. Yksi sisäkansi ja RS-runko merkinnällä IP44 toimitetaan pakettina tuotenumera 4066. Kaksoissisäkansi ja RS-runko merkinnällä IP44 toimitetaan pakettina tuotenumera 4067. Linssi L942 on kiinteästi tuotteessa eikä sitä saa irrottaa, kun vaadittu asennusluokka on IP44.

**Tekniset tiedot**

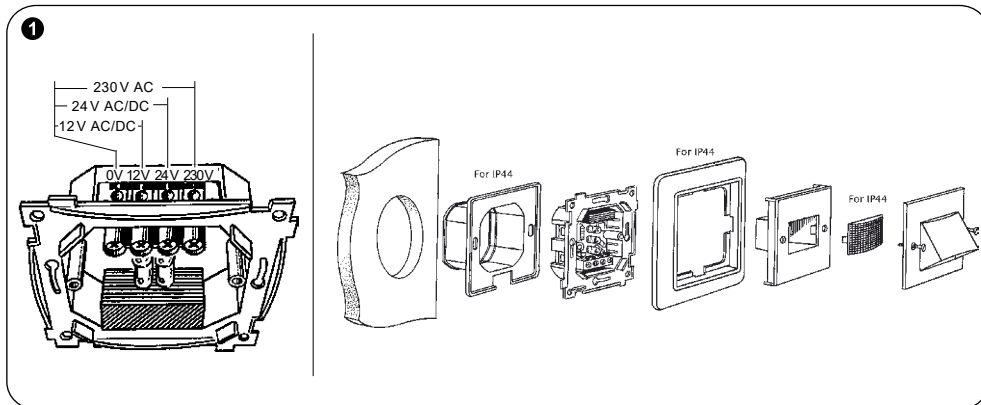
Käyttöjännite:	12 V, 24 V AC/DC, 230 V AC.
Virrankulutus:	maks. 6,4 W/230 V~, 0,5 W/24 V
Valonlähde:	3 valkoista LED-valoa
Kesto aika:	100 000 tuntia.
Kotelon luokitus, upotus:	IP20 normaalissa upotusmallissa. IP44 sisäkannella L479, runkoon merkitty IP44 ja linssi L942.
Kotelon luokitus, pinta:	IP21 pintakotelolla L675, snro: 2004590



Toimita laite kotitalousjätteistä erotettuna viralliseen jätteiden vastaanottopisteeseen. Ammattimainen kierrätys suojelee ihmisiä ja ympäristöä mahdollisilta haitallisilta vaikutuksiltaan.

EKO03464  
EKO30135

EKO0NB345-04 08/25

NB345  
Rev 3

Schneider Electric Industries SAS

35 rue Joseph Monier | FR-92500 Rueil-Malmaison  
elko.no/contact

## en ELKO RS16/Night Light

## ⚠ ⚠ DANGER

**HAZARD OF ELECTRIC SHOCK, EXPLOSION, OR ARC FLASH**

Safe electrical installation must be carried out only by skilled professionals. Skilled professionals must prove profound knowledge in the following areas:

- Connecting to installation networks
- Connecting several electrical devices
- Laying electric cables
- Safety standards, local wiring rules and regulations

**Failure to follow these instructions will result in death or serious injury**

## ⚠ ⚠ WARNING

**HAZARD OF ELECTRIC SHOCK**

When the LEDs in this product reach their end of life and stop light up:

- Do not open the product.
- The LEDs are not replaceable, you must have the entire product replaced by a professional.

**Failure to follow these instructions can result in death or serious injury**

ELKO RS16/night light is a leading light meant to be installed near the floor in corridors, bedrooms, wards and similar. The night light unit spreads a white light downwards on the floor. The night light is made as a flush mounted product. By using the surface house L675, art. no.9377, the night light will be surface mounted.

## ① Wiring diagram/Mounting

**For IP44 Flush Mounting:** Single inner cap and RS frame marked IP44 is delivered as a kit with art. no. 4066. Double inner cap and double RS frame marked IP44 is delivered as a kit with art. no. 4067. The lens L942 is fixed to the product and must not be removed when the required installation is IP44.

**Technical data**

Working voltage:	12V, 24V AC/DC, 230V AC.
Power consumption:	max. 6.4 W/230 V~, 0.5 W/24 V
Light source:	3 white LED's.
Lifetime:	100 000 hours.
Degree of protection, flush:	P20 in standard flush design. IP44 with inner cap L479, frame marked IP44 and lens L942.
Degree of protection, surface:	IP21 with surface house L675, art. no. 9377



Dispose of the device separately from household waste at an official collection point. Professional recycling protects people and the environment against potential negative effects.