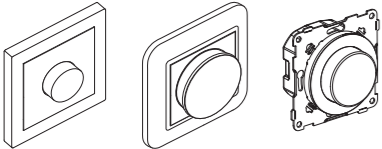


## DALI Rotary Dimmer Tunable White med integrert strømforsyning

Driftsinstrukser



PKFR78058-03 06/25

EKO05831, EKO05835  
EKO05829, EKO30336, EKO30337  
EKO50103, EKO50104



### Nødvendig tilbehør

Innsats uten ramme kan fullføres med: Ramme i passende utforming og farge.

### For din sikkerhet

#### ⚠ ⚠ FARE

#### FARE FOR ELEKTRISK STØT, EKSPLOSJON ELLER OVERLEDNING

Sikre elektroinstallasjoner må utelukkende utføres av autoriserte installatører. De autoriserte installatørene må ha inngående kunnskap innen følgende områder:

- Tilkobling til installasjonsnettverk
- Tilkobling av flere elektriske enheter
- Legging av elektriske kabler
- Sikkerhetsstandarder, lokale kabeltrekkeregler og reguleringer

**Hvis disse instruksene ikke overholdes vil dette resultere i dødsfall eller alvorlige skader.**

#### ⚠ ⚠ FARE

#### FARE FOR ELEKTRISK STØT

Det kan være elektrisk strøm på utgangene selv om apparatet er slått av.

- Koble alltid fra sikringen i den tilførende strømkretsen fra strømforsyningen før arbeid med tilkoblede laster.

**Hvis disse instruksene ikke overholdes vil dette resultere i dødsfall eller alvorlige skader.**

#### Merknad

#### FARE FOR SKADE PÅ UTSTYRET

- Sørg for at enheten er frakoblet fra kretsen under isolasjonsmotstandstesten.

**Hvis du ikke følger disse instruksjonene, kan enheten bli skadet.**

### Bli kjent med dimmeren

Med DALI Rotary Dimmer Tunable White med integrert strømforsyning (heretter kalt **dimmer**) kan du slå på og regulere lysstyrken til lamper med DALIs grensesnitt (Electronic Control Gear - ECG (elektronisk kontrollutstyr)).

I tillegg kan du stille inn fargetemperaturen til lamper med DALI Device Type 8 for Tunable White.

Monteringen foregår i en veggbok.

#### Produktetegenskaper:

- Aktiv drift: hvis utstyret er tilkoblet nettspenningen, forsyner det 28 DALI-subskribenter med styrestrøm.
- Passiv drift: hvis utstyret ikke er tilkoblet nettspenningen, drives utstyret ved hjelp av DALI-spenning (teller som DALI-subskribent), og tjener som en ekstra regulator.
- Slå på opptil fire aktive DALI-dimmere parallelt, med muligheten til å forsyne opptil 112 DALI-subskribenter.
- Lagre endeverdier for fargetemperaturen, og en grunnleggende og en fast lysstyrke.

**i** Dette anbefales ikke, da det kan oppstå feil i kombinasjon med andre DALI-kontroller.

#### Forløp etter svikt i nettspenningen

Når nettspenningen kommer tilbake, slås lyset på med samme lysstyrke og fargetemperatur som før nettspenningen sviktet.

### Montere dimmeren

#### Trekke kabler til/fra innsatsen

#### Eksempel på kabeltrekking ved en installasjon med aktive og passive dimmere

- ① Koble DALI Rotary Dimmer-innsatsen til DALI ECG, som vist i eksempelet.

**i** Ta hensyn til spesifikasjonene fra produsenten til DALI ECG.

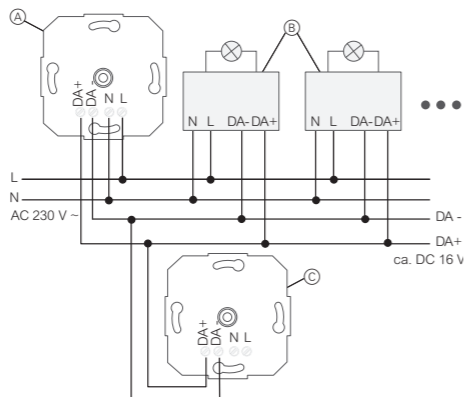
**i** Hvis du trekker kabler til/fra flere DALI-dimmere parallelt, må du sørge for at polariteten er riktig!

**i** Påse at styrekabelen er av passende type, tverrsnitt og ruting med hensyn til VDE-spesifikasjonene for en 250 V kabel, og at styrespenningen er grunnleggende isolert.

**i** Styrekabelen og staget kan legges i en delt kabel, f.eks. NYM-J 5x1,5 mm<sup>2</sup>.

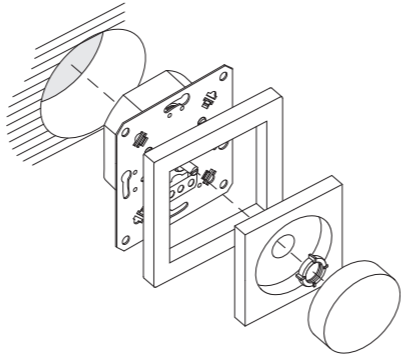
**i** Tilkoblede DALI-forbukere kan drives i ulike faser.

**i** Hvis flere ledningsbeskyttelsesbrytere forsyner apparatet eller lasten med farlige spenninger, skal ledningsbeskyttelsesbrytere kobles eller merkes, slik at frikobling sikres.



- ① DALI Rotary-dimmer med tilkoblet nettspenning: aktiv drift
- ② DALI-subskribenter, f.eks. DALI ECG, DALI Device Type 8 for Tunable White
- ③ DALI Rotary-dimmer uten tilkoblet nettspenning: passiv drift

### Montere dimmeren



### Stille inn dimmeren

#### Stille inn grunnleggende lysstyrke

Du bør stille inn den grunnleggende lysstyrken dersom lyset ikke straks øker i styrke når bryteren dreies ved den svakeste lysstyrken.

- ① Still lyset til den svakeste styrken.
- ② Drei bryteren til lyset begynner å øke i styrke.
- ③ Trykk og hold inne bryteren i mer enn 10 s.

Lyset slås kortvarig av og på igjen. Den grunnleggende lysstyrken er lagret.

#### Stille inn endeverdier for fargetemperaturen

Med denne innstillingen kan du justere fargetemperaturen på belysningen.

**i** Når du lagrer fargetemperaturen, må du trykke og holde inne bryteren og dreie den til venstre for å fastsette den varmeste fargen (W), og til høyre for å fastsette den kaldeste fargen (C).

- ① Trykk og hold inne bryteren og dreie den til venstre (W) til du oppnår så varm farge som du ønsker, og hold denne posisjonen i mer enn 10 s.

Lyset slås av og på igjen tre ganger etter hverandre. Den varmeste fargetemperaturen er lagret.

- ② Trykk og hold inne bryteren og dreie den til høyre (C) til du oppnår så kald farge som du ønsker, og hold denne posisjonen i mer enn 10 s.

Lyset slås av og på igjen tre ganger etter hverandre. Den kaldeste fargetemperaturen er lagret.

#### Slette den grunnleggende lysstyrken og endeverdiene for fargetemperaturen

- ① Slå av lyset.
- ② Trykk og hold inne dreiebryteren i mer enn 10 s.

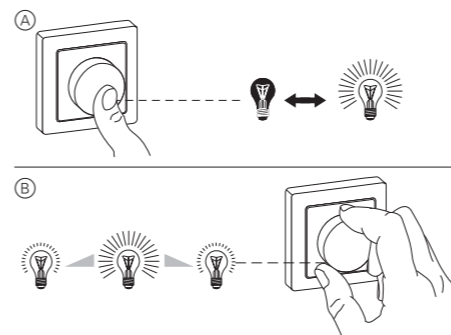
Lyset slås kortvarig på med maksimal lysstyrke før det slås av igjen. Den grunnleggende lysstyrken og endeverdiene for fargetemperaturen er slettet.

**i** DALI-subskribenter fra andre produsenter kan avvike fra angivelsene oppgitt her.

### Bruke dimmeren

**i** Driften kan skje fra flere styreenheter, og gjelder alltid for alle tilkoblede subskribenter (DALI-Broadcast)

### Slå på og dimme belysningen

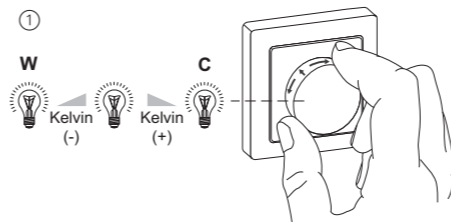


- ① Trykk kort på dreiebryteren: de tilkoblede lampene slås på eller av.
- ② Drei bryteren til venstre eller høyre: lysstyrken til de tilkoblede lampene reguleres svakere eller sterkere.

Langsom dreining = liten endring av lysstyrken

Rask dreining = stor endring av lysstyrken

### Stille inn fargetemperaturen



- ① Trykk og hold inne bryteren, og dreie den til venstre eller høyre samtidig som du holder den inne. Fargetemperaturen endres:
  - Drei til venstre (W): varmere lys (reducerer fargetemperaturen)
  - Drei til høyre (C): kaldere lys (øker fargetemperaturen)

### Lagre fast lysstyrke

Hvis lyset alltid skal slås på med den samme lysstyrken, kan dette lagres som en fast innstilling.

- ① Slå på lyset.
- ② Still inn ønsket fast lysstyrke.
- ③ Trykk raskt på bryteren to ganger etter hverandre (dobbelklikk)

Lyset slås kortvarig på med maksimal lysstyrke to ganger etter hverandre.

Den faste lysstyrken er lagret.

**i** Hvis lyset slår seg av etter at du har dobbeltklikket, går det for lang tid mellom det første og det andre trykket.  
Gjenta fremgangsmåten.

### Slette fast lysstyrke

- ① Slå av lyset.
- ② Trykk raskt på bryteren to ganger etter hverandre (dobbelklikk)

Lyset slås på med maksimal lysstyrke etter omtrent 2 s.

Den faste lysstyrken er slettet.


### Hva gjør jeg hvis det oppstår et problem?

#### Fargetemperaturen kan ikke endres.

- ① Før du lagret endeverdiene for fargetemperaturen ble bryteren dreid i feil retning.
  - Slett grunnleggende lysstyrke og endeverdier for fargetemperaturen. Deretter gjentar du fremgangsmåten for lagring.
- ② Den kontrollerte DALI-lampen inkluderer ikke en DALI Device Type 8 for Tunable White.
  - Skift ut DALI-lampen.

### Tekniske data

Nettspenning:	Vekselstrøm 230 V ~, 50/60 Hz
Strømforbruk:	maks. 2 W
Nominell spenning, DALI	16 V likestrøm (vanligvis)
Utgangsstrøm:	Maks. 56 mA
Kortslutningsstrøm:	Maks. 61 mA
Antall DALI-subskribenter:	Maks. 28
Antall aktive DALI Rotary-dimmere:	Maks. 4
Innstilling av fargetemperatur:	2000 - 10000 K
Tilkoblingsklemmer:	Skruklemmer for maks. 4 mm <sup>2</sup> (enkeltstremget)
Omgivelsestemperatur:	-5 til +45 °C

 Ikke kast apparatet i det vanlige husholdningssavfallet, men lever det på et offentlig innsamlingssted. Profesjonell gjenvinning beskytter mennesker og miljø mot mulige negative effekter.

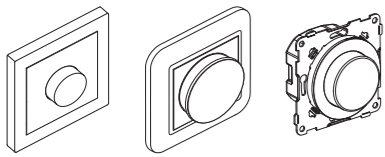
### Schneider Electric Industries SAS

35 rue Joseph Monier  
FR-92500 Rueil-Malmaison

[elko.no/contact](http://elko.no/contact)

## DALI vriddimmer tunable white med integrerad strömförsörjning

Bruksanvisning



PKR78058-03 06/25

EKO05831, EKO05835

EKO05829, EKO30336, EKO30337

EKO50103, EKO50104



### Nödvändiga tillbehör

Insats utan ram kan kompletteras med: Ram i motsvarande design och färg.

### För din säkerhet

#### ⚠️ ⚠️ FARA

#### RISK FÖR ELEKTRISK STÖT, EXPLOSION ELLER LJUSBÅGE

Av säkerhetsskäl skall installation endast utföras av utbildad personal. Utbildad personal skall uppvisa djupt kunskande inom följande områden:

- Anslutning till installationsnätverk
- Anslutning till flera elektriska apparater
- Dragnig av elkablar
- Säkerhetsstandarder samt lokala kabeldragningsföreskrifter och -regler

**Om anvisningarna inte följs leder det till dödsfall eller allvarlig skada.**

#### ⚠️ ⚠️ FARA

#### RISK FÖR ELEKTRISK STÖT

Utgångarna kan vara spänningsförande trots att apparaten är avstängd.

- Säkringen i ingångskretsen från strömförsörjningen måste alltid kopplas ur före arbeten på de anslutna förbrukarna.

**Om anvisningarna inte följs leder det till dödsfall eller allvarlig skada.**

#### Anmärkning

#### RISK FÖR SKADOR PÅ UTRUSTNINGEN

- Se till att apparaten är frånkopplad från sin krets under isolationsresistanstestet.

**Om du inte följer dessa anvisningar kan apparaten skadas.**

### Beskrivning av dimmern

Med DALIs vriddimmer Tunable White med integrerad strömförsörjning (hädanefter **dimmer**) kan du aktivera och dimma lampor med DALI-gränssnitt (elektronisk styrning, "ECG").

Du kan även ställa in färgtemperaturen för lampor med DALI-enhetstyp 8 för tunable white enligt IEC 62386-209.

Installationen görs på ett apparatdosa enligt DIN 49073.

#### Produktegenskaper:

- Aktiv drift: Om nätspänning ansluts till enheten försörjer den styrströmmen för 28 DALI-deltagare.
- Passiv drift: Om ingen nätspänning är ansluten kraftgörs enheten av DALI-spänningen (räknas som DALI-deltagare) och fungerar som en ytterligare styrenhet.
- Parallellkoppling med upp till fyra aktiva DALI-dimrar

med möjlighet att försörja upp till 112 DALI-deltagare är möjlig.

- Sparar gränsvärden för färgtemperatur och har ett grundläggande och ett aktiverande ljus.

**i** Eftersom fel kan uppstå i kombination med andra DALI-styrningar rekommenderar vi inte detta.

#### Beteende efter avbrott i nätspänningen

När nätspänningen kommer tillbaka aktiveras ljuset med den ljusnivå och den färgtemperatur som var aktiv innan nätspänningen bröts.

### Montera dimmern

#### Ansluta ledarna till insatsen

#### Dragningsexempel för en installation med aktiva och passiva dimrar

- 1 Anslut insatsen för DALI vriddimmer och DALI ECG enligt exemplet.

**i** Följ specifikationerna från tillverkarna av DALI ECG.

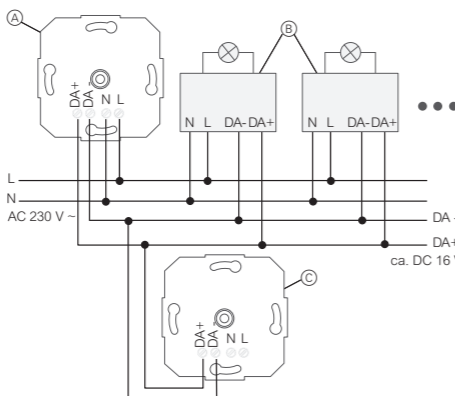
**i** Kontrollera att polerna hamnar rätt när du drar flera DALI-dimrar!

**i** Kontrollera att styrkabeln är av rätt typ, tvärsnitt och routing för VDE-specifikationerna för en 250 V-kabel och att styrspänningen har grundisolation.

**i** Styrkabeln och förbrukarkabeln kan löpa genom en delad kabel, t.ex. NYM-J 5x 1,5 mm<sup>2</sup>.

**i** De anslutna DALI-enheterna får drivas med olika faser.

**i** Om flera ledningsskyddsbrytare levererar farliga spänningar till enheten eller lasten ska ledningsskyddsbrytaren kopplas eller förses med en varningstext som säkerställer en frikoppling.

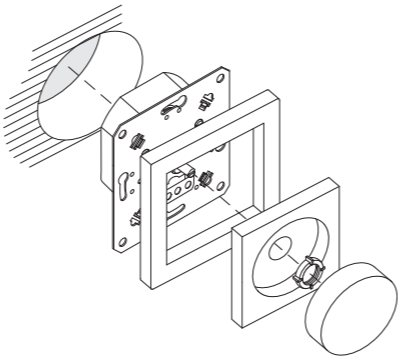


**A** DALI vriddimmer med anslutning till nätspänning: aktiv drift

**B** DALI-medbringare, t.ex. DALI ECG, DALI enhetstyp 8 för tunable white

**C** DALI vriddimmer utan anslutning till nätspänning: passiv drift

### Montering av dimmern



### Ställa in dimmern

#### Inställning av grundläggande ljusnivå

Den grundläggande ljusnivån ska ställas in ifall det inte sker någon ökning av ljusstyrkan när man vrider på vredet vid minimal ljusstyrka.

- 1 Ställ in ljuset på lägsta ljusstyrka.
- 2 Vrid vredet tills ljusstyrkan börjar öka.
- 3 Tryck på vredet i mer än 10 sek.

Ljuset släcks och tänds snabbt. Den grundläggande ljusnivån har sparats.

#### Inställning av färgtemperaturens gränsvärden

Med den här inställningen kan du justera dimmerns inställningsområde till ljusets färgtemperatur.

**i** När du sparar färgtemperaturen måste du säkerställa att den sista vridningen på det intryckta vredet var åt vänster för den varmaste ljusfärgen (W) och åt höger för den kallaste ljusfärgen (C).

- 1 Vrid det intryckta vredet åt vänster (W) tills du når den varmaste ljusfärgen som behövs och håll vredet intryckt i mer än 10 sek.

Ljuset släcks tre gånger och tänds sedan igen. Den varmaste ljusfärgen sparas.

- 2 Vrid det intryckta vredet åt höger (C) tills du når den kallaste ljusfärgen som behövs och håll vredet intryckt i mer än 10 sek.

Ljuset släcks och tänds tre gånger. Den kallaste ljusfärgen sparas.

#### Borttagning av gränsvärden för grundläggande ljusstyrka och temperatur

- 1 Släck ljuset.
- 2 Tryck på vredet i mer än 10 sek.

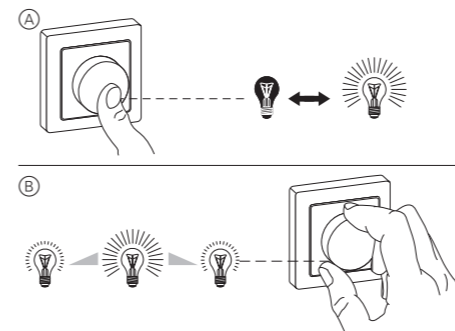
Ljuset kopplar snabbt om till maximal ljusstyrka och släcks sedan igen. Gränsvärdena för grundläggande ljusstyrka och temperatur tas bort.

**i** DALI-deltagare från olika tillverkare kan avvika från det som anges här.

### Så här manövreras dimmern

**i** Driften kan äga rum från olika styrenheter och avser alltid samtliga anslutna deltagare (DALI Broadcast)

### Tända, släcka och variera ljusstyrkan på belysningen



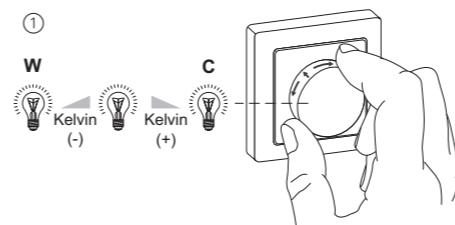
**A** Tryck kort på dimmerratten: De anslutna ljuskällorna släcks eller tänds.

**B** Vrid dimmerratten till vänster eller höger: De anslutna lamporna dimras mörkare eller ljusare.

Långsam vridning = liten ändring av ljusstyrkan

Snabb vridning = stor ändring av ljusstyrkan

#### Inställning av färgtemperatur



- 1 Håll dimmerratten intryckt och vrid den till vänster eller höger samtidigt. Färgtemperaturen ändras:
  - Vrid till vänster (W): varmt ljus (minska färgtemperaturen)
  - Vrid till höger (C): kallare ljus (öka färgtemperaturen)

#### Spara ljusstyrkan för tändning

Om ljuset alltid ska vara tätt med samma ljusstyrka kan det sparas som ljusstyrkan för tändning.

- 1 Tänd ljuset.
- 2 Ställ in önskad ljusstyrka för tändning.
- 3 Tryck på vredet två gånger snabbt efter varandra (dubbeltryck)

Ljuset kopplar snabbt om till maximal ljusstyrka två gånger.

Ljusstyrkan för tändning sparas.

**i** Om ljuset tänds efter dubbeltrycket kommer tiden mellan den första och andra tryckningen vara för lång. Upprepa proceduren.

#### Ta bort ljusstyrkan för tändning

- 1 Släck ljuset.
- 2 Tryck på vredet två gånger snabbt efter varandra (dubbeltryck)

Ljuset kopplar om till maximal ljusstyrka efter ca 2 sek.

Ljusstyrkan för tändning tas bort.

### Vad ska jag göra om ett problem uppstår?

#### Det går inte att ändra färgtemperatur.

- Innan temperaturgränsvärdena sparades vreds vredet åt fel håll.
  - Ta bort gränsvärdena för grundläggande ljusstyrka och färgtemperatur. Upprepa sedan proceduren för att spara.
- Den styrda DALI-lampan levereras inte med en DALI-enhetstyp 8 för tuneable white enligt IEC 62386-209.
  - Byt ut DALI-armaturen.

### Tekniska data

Nätspänning:	AC 230 V ~, 50/60 Hz
Effektförbrukning:	max. 2 W
Märkspänning DALI	16 V DC (vanlig)
Utgångsström:	max. 56 mA
Kortslutningsström:	max. 61 mA
Antal DALI-deltagare:	max. 28
Antal aktiva DALI-vrid-dimrar:	max. 4
Färgtemperaturinställning:	2 000–10 000 K
Anslutningsterminaler:	Skruvklämmor för högst 4 mm <sup>20</sup> (enkeltvinnad)
Omgivningstemperatur:	-5 till +45 °C



Återvinn utrustningen separerat från hushållsavfallet vid ett officiellt uppsamlingsställe. Professionell återvinning skyddar människor och miljö mot de negativa effekter som kan uppstå.

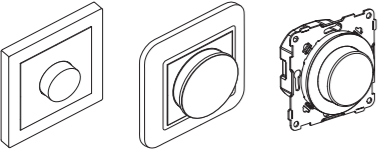
### Schneider Electric Industries SAS

35 rue Joseph Monier  
FR-92500 Rueil-Malmaison

[elko.no/contact](http://elko.no/contact)

## DALI-kiertovalonsäädin säädettävä valkoinen integroidulla virtalähteellä

Käyttöohjeet



PKR78058-03 06/25

EKO05831, EKO05835

EKO05829, EKO30336, EKO30337

EKO50103, EKO50104



### Tarvittavat lisävarusteet

Kehyksetön sisäosa voidaan täydentää seuraavilla osilla: Vastaavan sarjan ja värinen kehys.

### Käyttäjän turvallisuus

#### ⚠️ ⚠️ VAARA

#### SÄHKÖISKUN, RÄJÄHDYKSEN TAI VALOKAARI-PURKAUKSEN VAARA

Sähköasennustöitä saa tehdä vain ammattilainen, jolla on sähkötöihin vaadittava lupa ja pätevyys. Pätevien ammattilaisten on osoitettava syvällistä tietämystä seuraavilta alueilta:

- kiinteään sähköverkkoon kytkeminen
- sähkölaiteasennukset
- sähkökaapeleiden asentaminen
- turvallisuusstandardit ja paikalliset johdotussäännöt ja -määräykset

**Näiden ohjeiden noudattamatta jättämisen seurauksena on kuolema tai vakavia vammoja.**

#### ⚠️ ⚠️ VAARA

#### SÄHKÖISKUN VAARA

Lähdössä voi olla sähköjännite, vaikka laite on kytketty pois päältä.

- Kytke aina virta pois tulovirran esisulakkeen avulla ennen yhdistetyille sähkölaitteille tehtäviä töitä.

**Näiden ohjeiden noudattamatta jättämisen seurauksena on kuolema tai vakavia vammoja.**

#### Ilmoitus

#### LAITEVAURIOIDEN VAARA

- Varmista, että laite on irrotettu virtapiiristään eristysresistanssitestin aikana.

**Näiden ohjeiden noudattamatta jättäminen voi vahingoittaa laitetta.**

### Valonsäätimen esittely

Integroidulla virtalähteellä varustetulla DALI-kiertovalonsäätimellä valkoinen (jäljempänä **valonsäädin**), voidaan sytyttää ja säätää lampuja, joissa on DALI-liitännät (Electronic Control Gear, "ECG").

Tämän lisäksi voidaan säätää värilämpötilaa lamppuille, joissa on tyyppin 8 DALI-laite säädettävää valkoista varten standardin IEC 62386-209 mukaan.

Asennus suoritetaan standardin DIN 49073 mukaiseen laitekoteloon.

#### Tuoteminaisuudet:

- Aktiivinen toiminta: kun verkkojännite on yhdistettynä laitteeseen, se tuottaa ohjausvirtaa 28:lle DALI-yksikölle.
- Passiivinen toiminta: jos verkkojännitettä ei ole yhdistetty, laite saa virtaa käyttäen DALI-jännitettä (luetaan silloin DALI-liittymäksi), ja se toimii lisäohjausyksikkönä.
- Samanaikainen jopa neljän aktiivisen DALI-valonsäätimen kytkentä on mahdollista optiolla tuottaa virtaa jopa 112:lle DALI-yksikölle.

timen kytkentä on mahdollista optiolla tuottaa virtaa jopa 112:lle DALI-yksikölle.

- Värilämpötilan raja-arvojen tallennus sekä perus- ja sytytyskirkkkaus.



Koska vikoja voi ilmetä käytettäessä yhdessä muiden DALI-ohjaimien kanssa, sitä ei suositella.

#### Toiminta verkkojännitteen katkoksen sattuessa

Kun verkkojännite palautuu, valaistus syttyy sillä kirkkaudella ja värilämpötilalla, joka vallitsi ennen verkkovirtakatkosta.

### Valonsäätimen asentaminen

#### Sisäosan johdotus

#### Johdotusesimerkki asennusta varten aktiivisilla ja passiivisilla valonsäätimillä

- 1 Yhdistä DALI-kiertovalonsäätimen sisäosa ja DALI ECG esimerkin mukaisesti.



Noudata DALI ECG -valmistajien teknisiä määrittelyjä.



Jos monet DALI-valonsäätimet johdotetaan rinnan, varmista oikea napaisuus!



Varmista, että ohjauskaapeli on soveltuva tyyppiä, läpimitta ja läpivienti vastaa VDE-määrittelyä 250 V -kaapelille, ohjausvirralla on peruseristys.



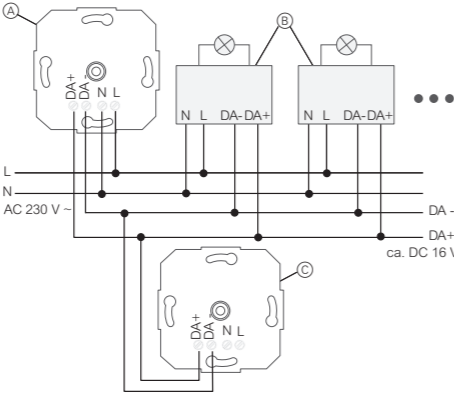
Ohjauskaapeli ja latauskaapeli voidaan johdottaa jaetussa kaapelissa, esim. NYM-J 5x1,5 mm<sup>2</sup>.



Liitettyjä DALI-liitäntälaitteita saa käyttää eri vaiheissa.

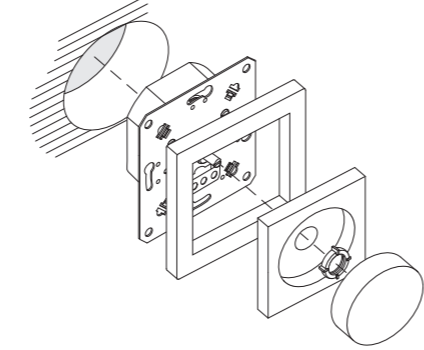


Jos useat johdonsuojakytkimet syöttävät vaarallisia jännitteitä laitteeseen tai kuormalle, johdonsuojakytkimet on yhdistettävä siten, että voidaan varmistaa jännitteestä erottaminen.



- A DALI-kiertovalonsäädin yhdistettynä verkkojännitteeseen: aktiivinen toiminta
- B DALI-yksiköt, esim. DALI ECG, tyyppin 8 DALI-laite säädettävälle valkoiselle
- C DALI-kiertovalonsäädin ilman yhdistämistä verkkojännitteeseen: passiivinen toiminta

### Valonsäätimen asennus



### Valonsäätimen asetus

#### Peruskirkkauden säätö

Peruskirkkkaus tulee säätää, jos kiertonupin kääntäminen minimikirkkauksella ei suoraan johda kirkkauden lisääntymiseen.

- 1 Aseta valaistus minimikirkkaukselle.
- 2 Käännä kiertonuppi siihen kohtaan, missä kirkkaus alkaa lisääntyä.
- 3 Paina kiertonuppiä yli 10 s.

Valaistus sammuu lyhyesti ja syttyy uudelleen. Peruskirkkkaus on tallennettu.

#### Värilämpötilan raja-arvojen säätö

Tällä säädöllä voi määrittää valonsäätimen asetusalueen valaistuksen värilämpötilalle.



Värilämpötilaa tallennettaessa on varmistettava se, että painetun ohjausnupin viimeinen kierto tehdään vasemmalle haluttaessa valon lämpimän värin (W) ja oikealle haluttaessa valon viilein värin (C).

- 1 Käännä painettua ohjausnuppiä vasemmalle (W), kunnes valon lämpimän värin on saavutettu, ja pidä sitä tässä asennossa yli 10 s.

Valaistus sammuu ja syttyy uudelleen kolme kertaa. Valon lämpimän värin on tallennettu.

- 2 Käännä painettua ohjausnuppiä oikealle (C), kunnes valon viilein värin on saavutettu, ja pidä sitä tässä asennossa yli 10 s.

Valaistus sammuu ja syttyy uudelleen kolme kertaa. Valon viilein värin on tallennettu.

#### Peruskirkkauden ja lämpötilan raja-arvojen poistaminen

- 1 Sammuta valaistus.
- 2 Paina kiertonuppiä yli 10 s.

Valaistus syttyy lyhyesti maksimikirkkauteen ja sammuu uudelleen. Peruskirkkkaus ja lämpötilan raja-arvot on poistettu.



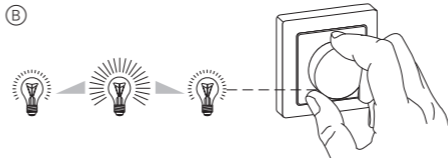
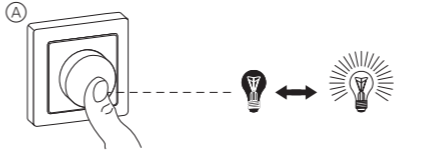
Muiden valmistajien DALI-yksiköt voivat poiketa tässä annetuista tiedoista.

### Valonsäätimen käyttö



Käytön voi suorittaa useista ohjausyksiköistä, ja se vaikuttaa aina kaikkiin yhdistettyihin yksiköihin (DALI-lähetys)

### Valaistuksen sytyttäminen ja säätö

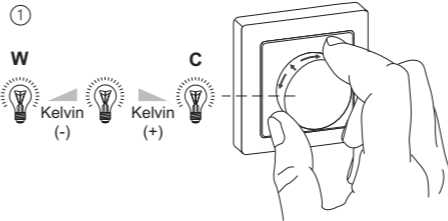


- A Paina lyhyesti kiertonuppiä: yhdistetyt lamput sytyvät tai sammuvat.
- B Paina kiertonuppiä vasemmalle tai oikealle: yhdistetyt lamput säätävät himmeämmiksi tai kirkkaammiksi.

hidas kääntäminen = alhainen kirkkauden muutos

nopea kääntäminen = suuri kirkkauden muutos

#### Värilämpötilan säätö



- 1 Pidä kiertonuppiä painettuna ja käännä sitä samanaikaisesti vasemmalle tai oikealle. Värilämpötila muuttuu:
  - Kääntö vasemmalle (W): lämpimämpi valo (värilämpötilaa vähennetään)
  - Kääntö oikealle (C): viileämpi valo (värilämpötilaa lisätään)

#### Sytytyskirkkauden tallennus

Jos valaistuksen on tarkoitus aina syttyä samalla kirkkaudella, niin silloin tämän voi tallentaa sytytyskirkkautena.

- 1 Sytytä valaistus.
- 2 Säädä haluttu sytytyskirkkkaus.
- 3 Paina ohjausnuppiä lyhyesti kaksi kertaa peräkkäin (kaksoisnäpätys).

Valaistus syttyy lyhyesti maksimikirkkauteen kaksi kertaa.

Sytytyskirkkkaus on tallennettu.



Jos valaistus sammuu kaksoisnäpätysten jälkeen, niin silloin aika ensimmäisen ja toisen painalluksen välillä oli liian pitkä. Toista toimenpide.

#### Sytytyskirkkauden poistaminen

- 1 Sammuta valaistus.
- 2 Paina ohjausnuppiä lyhyesti kaksi kertaa peräkkäin (kaksoisnäpätys).

Valaistus syttyy maksimikirkkauteen n. 2 s kuluttua.

Sytytyskirkkkaus on poistettu.

### Toimenpiteet ongelmatilanteissa

#### Värilämpötilaa ei voi muuttaa.

- A Ennen lämpötilan raja-arvojen tallennusta ohjausnuppiä oli käännetty väärään suuntaan.
  - Poista peruskirkkkaus ja värilämpötilan raja-arvot. Toista sen jälkeen tallennus.
- B Ohjattu DALI-lamppu ei sisällä tyyppin 8 DALI-laitetta säädettävää valkoista varten standardin IEC 62386-209 mukaan.
  - Vaihda DALI-lamppu.

### Tekniset tiedot

Verkkojännite:	AC 230 V ~, 50/60 Hz
Virrankulutus:	enint. 2 W
Nimellisjännite DALI	16 V DC (tyypillinen)
Lähtövirta:	enint. 56 mA
Oikosulkuvirta:	enint. 61 mA
DALI-yksiköiden määrä:	enint. 28
Aktiivisten DALI-kiertovalonsäätimien määrä:	enint. 4
Värilämpötilan säätö:	2000 - 10000 K
Liittimien yhdistäminen:	Ruuviliittimet, enint. 4 mm <sup>2</sup> (yksisäikeisiä)
Ympäristön lämpötila:	-5 ... +45 °C



Toimita laite kotitalousjätteistä erotettuna viralliseen jätteiden vastaanottopisteeseen. Ammattimainen kierrätys suojelee ihmisiä ja ympäristöä mahdollisesti haitallisilta vaikutuksilta.

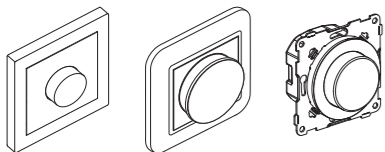
### Schneider Electric Industries SAS

35 rue Joseph Monier  
FR-92500 Rueil-Malmaison

[elko.no/contact](http://elko.no/contact)

## DALI Rotary dimmer Tunable White with power supply

Operating instructions



PKF78058-03 06/25

EKO05831, EKO05835

EKO05829, EKO30336, EKO30337

EKO50103, EKO50104



### Necessary accessories

Insert without frame can be completed with: Frame in corresponding design and colour.

### For your safety

#### ⚠ ⚠ DANGER

#### HAZARD OF ELECTRIC SHOCK, EXPLOSION, OR ARC FLASH

Safe electrical installation must be carried out only by skilled professionals. Skilled professionals must prove profound knowledge in the following areas:

- Connecting to installation networks
- Connecting several electrical devices
- Laying electric cables
- Safety standards, local wiring rules and regulations

**Failure to follow these instructions will result in death or serious injury.**

#### ⚠ ⚠ DANGER

#### HAZARD OF ELECTRIC SHOCK

The outputs may carry an electrical current even when the device is switched off.

- Before working on the loads, always disconnect the device from the supply via the upstream miniature circuit breaker.

**Failure to follow these instructions will result in death or serious injury.**

#### NOTICE

#### HAZARD OF EQUIPMENT DAMAGE

- Ensure that the device is disconnected from its circuit during the insulation resistance test

**Failure to follow these instructions can damage the device.**

### Dimmer introduction

With the DALI Rotary dimmer with integrated power supply (hereafter referred to as **dimmer**) you can switch and dim lamps with DALI-interfaces (Electronic Control Gear, "ECG").

Additionally you can set the colour temperature for lamps with DALI Device Type 8 for Tunable White according to IEC 62386-209.

The installation takes place in an appliance box according to DIN 49073.

#### Product features:

- Active operation: if mains voltage is connected to the device, it supplies the control current for 28 DALI subscribers.
- Passive operation: if no mains voltage is connected, then the device is powered using the DALI voltage (counts as DALI subscriber) and serves as an additional control unit.
- Parallel switching of up to 4 active DALI dimmers with the option of supplying up to 112 DALI subscribers is possible.
- Saving of colour temperature limiting values and a basic and switch-on brightness.

**i** Since faults can occur in combination with other DALI controls, it is thus not recommend.

#### Behaviour after a mains voltage failure

When the mains voltage returns, the lighting is switched to the brightness and colour temperature present before the mains voltage failed.

### Installing the dimmer

#### Wiring the insert

#### Wiring example for an installation with active and passive dimmers

- 1 Connect the DALI Rotary Dimmer insert and DALI ECG referring to the example.

**i** Respect the specifications of DALI ECG manufacturers.

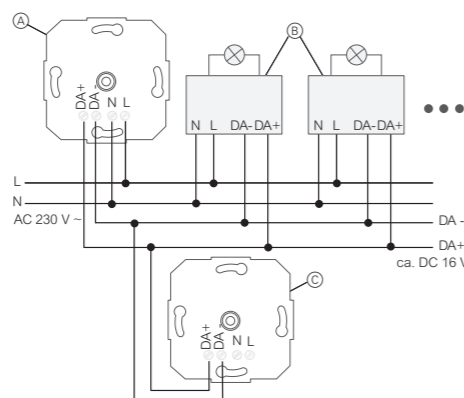
**i** When wiring multiple DALI dimmers in parallel, ensure correct polarity!

**i** Ensure that the control cable is of the appropriate type, cross-section and routing for the VDE specifications for 250 V cable, control voltage has basic insulation.

**i** The control cable and load cable can be run in a shared cable, e.g. NYM-J 5x1,5 mm<sup>2</sup>.

**i** The connected DALI subscribers may be operated on different phases.

**i** If multiple circuit breakers supply dangerous voltages to the device or load, couple the miniature circuit breakers or label them with a warning, to ensure disconnection is guaranteed.

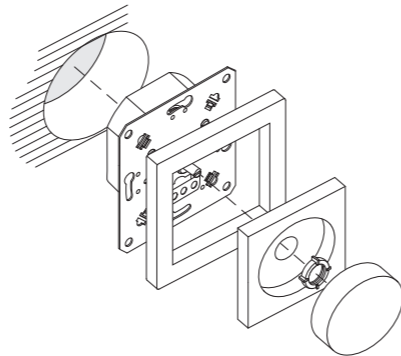


(A) DALI Rotary dimmer with connection to mains voltage: active operation

(B) DALI subscribers, e.g. DALI ECG, DALI Device Type 8 for Tunable White

(C) DALI Rotary dimmer without connection to mains voltage: passive operation

### Mounting the dimmer



### Setting the dimmer

#### Setting the basic brightness

The basic brightness should be set if turning the rotary knob at minimum brightness does not directly lead to an increase in brightness.

- 1 Set lighting to minimum brightness.
- 2 Turn the rotary knob until the brightness increases.
- 3 Press the rotary knob for longer than 10 s.

The lighting briefly switches off and on again. The basic brightness is saved.

#### Setting the colour temperature limiting values

With this setting you can adjust the setting range of the dimmer to the colour temperature of the lighting.

**i** When saving the colour temperature, you must ensure that the last turn of the pressed control knob is made to the left for the warmest light colour (W) and to the right for the coldest light colour (C).

- 1 Turn pressed control knob to the left (W) until reaching the warmest light colour required, and hold it in this position for more than 10 s.

The lighting switches off three times and then switches on again. The warmest light colour is saved.

- 2 Turn pressed control knob to the right (C) until reaching the coldest light colour required, and hold it in this position for more than 10 s.

The lighting switches off and on again three times. The coldest light colour is saved.

#### Deleting the basic brightness and temperature limiting values

- 1 Switch off the lighting.
- 2 Press the rotary knob for longer than 10 s.

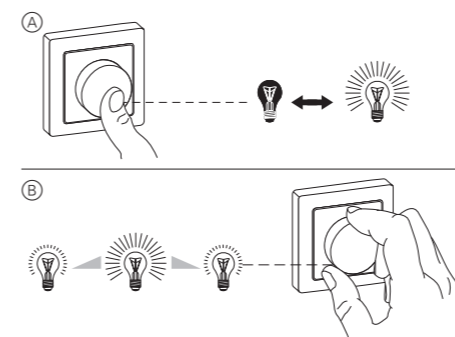
The lighting briefly switches on to maximum brightness and then off again. The basic brightness and temperature limiting values are deleted.

**i** DALI subscribers from different manufacturers may deviate from the acknowledgements given here.

### Operating the dimmer

**i** Operation can take place from multiple control units and always applies to all connected subscribers (DALI Broadcast)

### Switching and dimming the lighting



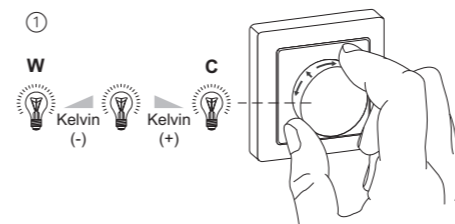
(A) Short press the rotary knob: the connected lamps are switched on or off.

(B) Turn the rotary knob to the left or to the right: the connected lamps are dimmed darker or brighter.

Turn slowly = Brightness change small

Turn quickly = Brightness change great

#### Setting the colour temperature



- 1 Hold the rotary knob pressed and turn it to the left or to the right at the same time. The colour temperature changes:

- Turning left (W): warmer light (decreasing the colour temperature)
- Turning right (C): colder light (increasing the colour temperature)

#### Saving the switch-on brightness

If the lighting shall be always switched on with the same brightness, then this can be saved as a switch-on brightness.

- 1 Switch on the lighting.
- 2 Set the desired switch-on brightness.
- 3 Press the control knob briefly twice in succession (double-click)

The lighting briefly switches on to maximum brightness twice.

The switch-on brightness is saved.

**i** If the lighting switches off after the double-click, then the time between the first and second presses was too long. Repeat the procedure.

#### Deleting the switch-on brightness

- 1 Switch off the lighting.
- 2 Press the control knob briefly twice in succession (double-click)

The lighting switches on to maximum brightness after approx. 2 s.

The switch-on brightness is deleted.

### What should I do if there is a problem?

#### The colour temperature cannot be changed.

- Before saving the temperature limiting values, the control knob was turned in the wrong direction.
  - Delete basic brightness and colour temperature limiting values. Then repeat the saving procedure.
- The controlled DALI lamp does not include a DALI Device Type 8 for Tunable White in accordance with IEC 62386-209.
  - Exchange the DALI lamp.

### Technical data

Mains voltage:	AC 230 V ~, 50/60 Hz
Power consumption:	max. 2 W
Ambient temperature:	-5 bis +45 °C
Nominal voltage DALI	16 V DC (typical)
Output current:	max. 56 mA
Short-circuit current	max. 61 mA
Number of DALI subscribers:	max. 28
Number of active DALI Rotary dimmers:	max. 4
Colour temperature setting:	2000 - 10000 K
Connecting terminals:	Screw terminals for max. 4 mm <sup>2</sup> (single stranded)



Dispose of the device separately from household waste at an official collection point. Professional recycling protects people and the environment against potential negative effects.

### Schneider Electric Industries SAS

35 rue Joseph Monier  
FR-92500 Rueil-Malmaison

[elko.no/contact](http://elko.no/contact)