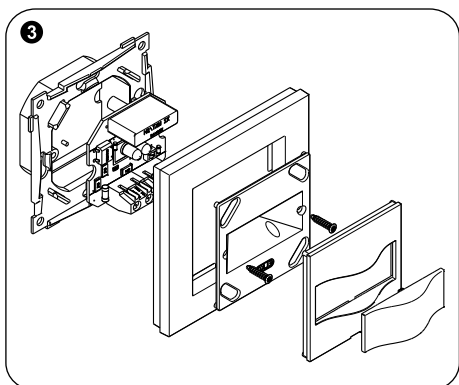
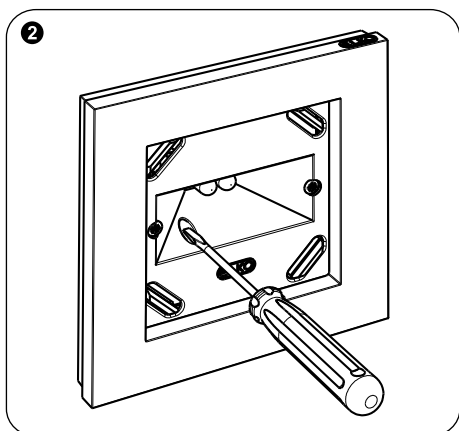
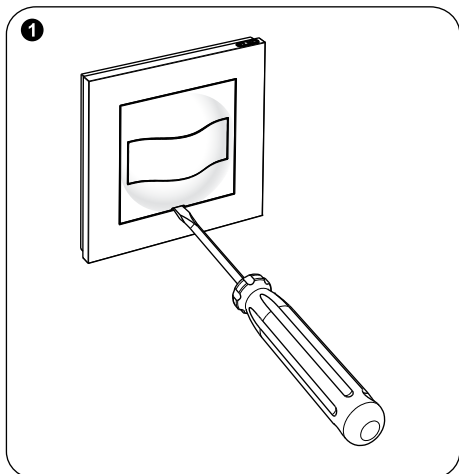


EKONB404-03 09/25

EKO04632 (ph/pw/pv/val), EKO04634 (so/bl/mus)
EKO04641 (ph/pw/pv/val), EKO04643 (so/bl/mus)
EKO04638 (ph/pw/pv/val), EKO04640 (so/bl/mus)



NB404
Rev 3



no ELKO Plus Markeringslys

rød EKO04632, EKO04634
gul EKO04641, EKO04643
grønn EKO04638, EKO04640

▲ ▲ FARE

FARE FOR ELEKTRISK STØT, EKSPLOSJON ELLER LYSBUEER

Sikker elektrisk installasjon må kun utføres av kvalifisert personell. Faglærte må bevise at de har grundig kunnskap på følgende områder:

- Tilkobling av installasjonsnettverk
- Tilkobling av flere elektriske enheter
- Legge elektriske kabler
- Sikkerhetsstandarder, lokale kablingsregler og forskrifter

Hvis disse instruksene ikke overholdes vil dette resultere i dødsfall eller alvorlige skader.

▲ ▲ ADVARSEL

FARE FOR ELEKTRISK STØT

Enheten inneholder en høyspenningskondensator.

- Før du arbeider med enheten, må du vente i 30 sekunder etter at den er slått av for å sikre at kondensatoren er utladet.

Hvis du ikke følger disse instruksjonene, kan det føre til død eller alvorlig skade.

MERK

FARE FOR SKADE PÅ UTSTYR

- Før du åpner/lukker enheten, må du treffe tiltak for å forhindre elektrostatisk utladning.

Hvis du ikke følger disse instruksjonene, kan enheten bli skadet.

Om produktet

ELKO Plus /ML er et markeringslys eller signallys for kontorer, venterom, korridorer o.l. Plus ML er for innfelt montasje, men kan monteres med påveggkappe. Leveres med rødt, grønt eller gult lys.

Lysstyrken justeres med en liten skrutrekker. Se fig. 2

Tekniske data

Driftsspenning: 12 V, 24 V AC/DC eller 23 V AC
Strømførbruk: Maks. 30 mA (justerbart)
Lyskilde: Lysdioder
Levetid: ca. 75 000 timer.
Farge på linser: Rød, gul og grønn



Ikke kast apparatet i husholdningsavfallet, men lever det til et offentlig innsamlingssted. Profesjonell gjenvinning beskytter mennesker og miljø mot mulige negative effekter.

sv ELKO Plus Markeringsljus

rød EKO04632, EKO04634
gul EKO04641, EKO04643
grön EKO04638, EKO04640

▲ ▲ FARA

RISK FÖR ELEKTRISK STÖT, EXPLOSION ELLER LJUSBÄGE

Av säkerhetsskäl skall installation endast utföras av utbildad personal. Utbildad personal skall uppvisa djupt kunnande inom följande områden:

- Anslutning till installationsnätverk
- Anslutning till flera elektriska apparater
- Dragningsregler
- Säkerhetsstandarder samt lokala kabeldragningsföreskrifter och -regler

Om anvisningarna inte följs leder det till dödsfall eller allvarlig skada.

▲ ▲ VARNING

RISK FÖR ELEKTRISK STÖT

Enheten innehåller en högsäpningkondensator.

- Innan du arbetar med enheten ska du vänta 30 sekunder efter att du stängt av den för att säkerställa att kondensatorn är urladdad.

Om anvisningarna inte följs kan det leda till dödsfall eller allvarlig skada.

OBSERVERA

RISK FÖR UTRUSTNINGSSKADA

- Innan du öppnar/stänger enheten, vidta åtgärder för att förhindra elektrostatisk urladdning.

Om dessa instruktioner inte följs kan enheten skadas.

Om produkten

ELKO Plus /ML är ett markeringsljus eller signallys för kontor, väntrum, korridorer m.m. Plus ML är avsedd för infällt montage i apparatdosa men kan också monteras utanpåliggande i förhöjningsram.

Levereras med rött, gult eller grönt ljus.

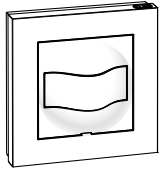
Ljusstyrkan kan justeras med en liten skruvmejsel. Se fig. 2.

Tekniske data

Märkspänning: 12 V, 24 V AC/DC eller 230 V AC
Strömforbrukning: Max. 30 mA (justerbart)
Luskälla: Lysdioder
Livslängd: c:a 75 000 timmar.
Färg på linser: Röd, gul och grön.



Kassera enheten separert från hushållsavfallet och på en återvinningsstation. Professionell återvinning skyddar människor och miljø mot de negativa effekter som annars kan uppstå.

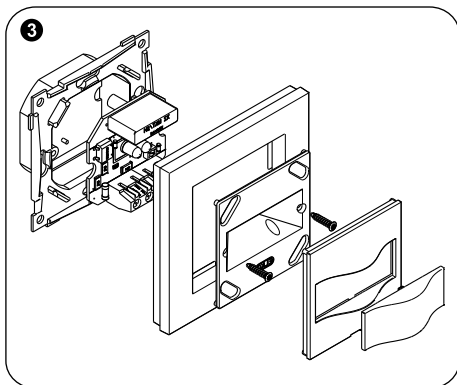
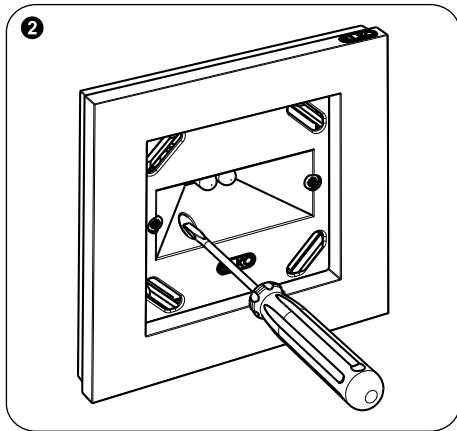
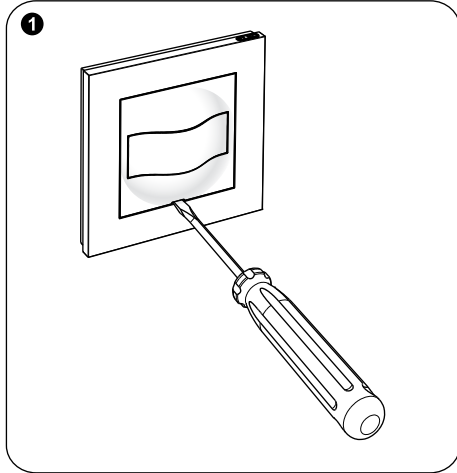


EKOONB404-03 09/25



NB404

EKO04632 (ph/pw/pv/val), EKO04634 (so/bl/mus)
EKO04641 (ph/pw/pv/val), EKO04643 (so/bl/mus)
EKO04638 (ph/pw/pv/val), EKO04640 (so/bl/mus)



fi ELKO Plus Toimistojen

punainen EKO04632, EKO04634
keltainen EKO04641, EKO04643
vihreä EKO04638, EKO04640

⚠ ⚠ VAARA

SÄHKÖISKUN, RÄJÄHDYKSEN TAI VALOKAAREN VAARA

Turvallisen sähköasennuksen saavat suorittaa vain pätevät ammattilaiset. Pätevillä ammattilaisilla täytyy olla perusteelliset tiedot seuraavilla alueilla:

- asennusverkkoihin yhdistäminen
- useiden sähkölaitteiden yhdistäminen
- sähkökaapeleiden asentaminen
- turvallisuusstandardit, paikalliset johdotussäännöt ja määräykset

Näiden ohjeiden noudattamatta jättämisen seurauksena on kuolema tai vakavia vammoja.

⚠ ⚠ VAROITUS

SÄHKÖISKUN VAARA

Laite sisältää korkeajännitteisen kondensaattorin.

- Ennen kuin aloitat laitteen parissa työskentelemisen, odota 30 sekuntia virran katkaisemisen jälkeen varmistaaksesi, että kondensaattori on purkautunut.

Näiden ohjeiden noudattamatta jättäminen voi johtaa kuolemaan tai vakavaan loukkaantumiseen

HUOMAUTUS

LAITTEIDEN VAURIOITUMISVAARA

- Ennen laitteen avaamista/sulkemista on ryhdyttävä toimenpiteisiin staattisen sähköön purkamisen estämiseksi.

Näiden ohjeiden noudattamatta jättäminen voi vahingoittaa laitetta.

Tietoja tuotteesta

ELKO Plus /ML on toimistojen, odotushuoneiden, käytävien tms. merkivalo. Plus ML asennetaan kojer-
asiaan tai pinta-asennuskehukseen.

Toimitetaan punaisella, keltaisella tai vihreällä valolla. Valonvoimakkuutta säädetään ruuvimeisselillä. Ks. fig. 2

Tekniset tiedot

Käyttöjännite: 12 V, 24 V AC/DC, 230 V AC
Virrankulutus: n. 30 mA (riippuu valonvoimakkuuden säädöstä)
Valolähde: LED
Käyttöikä: n. 75 000 tunteja.
Linsien väri: Punainen, keltainen, vihreä



Toimita laite kotitalousjätteistä erotettuna viralliseen jätteiden vastaanottopisteeseen. Ammattimainen kierrätys suojaa ihmisiä ja ympäristöä mahdollisilta haitallisilta vaikutuksilta.

en ELKO Plus Signal Light

red EKO04632, EKO04634
yellow EKO04641, EKO04643
green EKO04638, EKO04640

⚠ ⚠ DANGER

HAZARD OF ELECTRIC SHOCK, EXPLOSION, OR ARC FLASH

Safe electrical installation must be carried out only by skilled professionals. Skilled professionals must prove profound knowledge in the following areas:

- Connecting to installation networks
- Connecting several electrical devices
- Laying electric cables
- Safety standards, local wiring rules and regulations

Failure to follow these instructions will result in death or serious injury

⚠ ⚠ WARNING

HAZARD OF ELECTRIC SHOCK

The device contains a high-voltage capacitor.

- Before working on the device, wait 30 seconds after power-off to ensure the capacitor is discharged.

Failure to follow these instructions can result in death or serious injury.

NOTICE

HAZARD OF EQUIPMENT DAMAGE

- Before opening/closing the device, take measures to prevent electrostatic discharge.
- Failure to follow these instructions can damage the device.**

About the product

ELKO Plus /ML is a line of signal lights for offices, hospitals, waiting-rooms, corridors etc. The Plus ML is built for flush mounting, but can be surface mounted using a surface house.

Delivered with red, green or yellow light.

The light strength can be adjusted with a screwdriver. Note fig. 2

Technical data

Working Voltage: 12 V, 24 V AC/DC, 230 V AC
Consumption: Max. 30 mA (adjustable)
Light source: LED
Lifetime: app. 75 000 hours.
Colour of lenses: Red, yellow or green



Dispose of the device separately from household waste at an official collection point. Professional recycling protects people and the environment against potential negative effects.