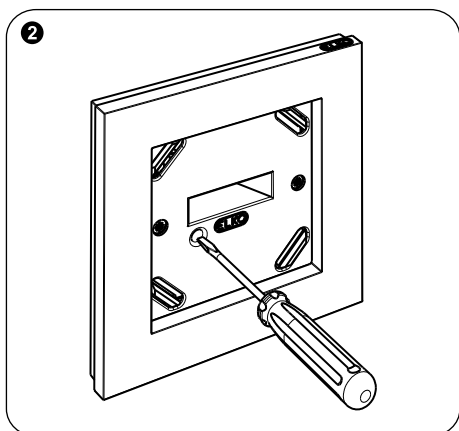
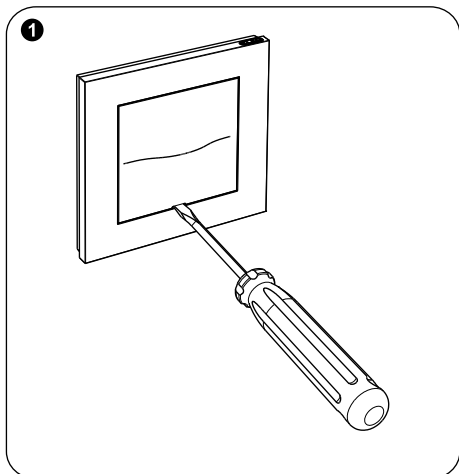


EKO04635 (PH/FV/VAL/PW)
EKO04637 (SO/MUS/BL)

EKO0NB413-03 09/25



NB413
Rev 3



▲ ▲ FARE

FARE FOR ELEKTRISK STØT, EKSPLOSJON ELLER LYSBUEER

Sikker elektrisk installasjon må kun utføres av kvalifisert personell. Faglærte må bevise at de har grundig kunnskap på følgende områder:

- Tilkobling av installasjonsnettverk
- Tilkobling av flere elektriske enheter
- Legge elektriske kabler
- Sikkerhetsstandarder, lokale kablingsregler og forskrifter

Hvis disse instruksene ikke overholdes vil dette resultere i dødsfall eller alvorlige skader.

▲ ▲ ADVARSEL

FARE FOR ELEKTRISK STØT

Enheten inneholder en høyspenningskondensator.

- Før du arbeider med enheten, må du vente i 30 sekunder etter at den er slått av for å sikre at kondensatoren er utladet.

Hvis du ikke følger disse instruksjonene, kan det føre til død eller alvorlig skade.

MERK

FARE FOR SKADE PÅ UTSTYR

- Før du åpner/lukker enheten, må du treffe tiltak for å forhindre elektrostatisk utladning.

Hvis du ikke følger disse instruksjonene, kan enheten bli skadet.

Om produktet

Nattlys har hvitt lys som er skjermet og lyser ned mot gulv.

Sentralplaten løsnes med en skrutrekker i den lille utsparingen nederst. Innenfor er det en plastskjerm som dekker strømførende deler. Denne er festet med to skruer, men lysstyrken kan justeres med en liten skrutrekker gjennom et hull i skjermen når sentralplaten er løsnet. Se fig. 2

Tekniske data

Driftsspenning:	12V AC/DC, 24V DC/50Hz, 230V 50Hz
Strømförbruk:	Maks. 30 mA (justerbar)
Lyskilde:	Hvite lysdioder
Levetid:	Ca. 75 000 timer



Ikke kast apparatet i husholdningsavfallet, men lever det til et offentlig innsamlingssted. Profesjonell gjenvinning beskytter mennesker og miljø mot mulige negative effekter.

▲ ▲ FARA

RISK FÖR ELEKTRISK STÖT, EXPLOSJON ELLER LJUSBÄGE

Av säkerhetsskäl skall installation endast utföras av utbildad personal. Utbildad personal skall uppvisa djupt kunnande inom följande områden:

- Anslutning till installationsnätverk
- Anslutning till flera elektriska apparater
- Dragnings av elkablar
- Säkerhetsstandarder samt lokala kabeldragningsföreskrifter och -regler

Om anvisningarna inte följs leder det till dödsfall eller allvarlig skada.

▲ ▲ VARNING

RISK FÖR ELEKTRISK STÖT

Enheten innehåller en högsäpningkondensator.

- Innan du arbetar med enheten ska du vänta 30 sekunder efter att du stängt av den för att säkerställa att kondensatorn är urladdad.

Om anvisningarna inte följs kan det leda till dödsfall eller allvarlig skada.

OBSERVERA

RISK FÖR UTRUSTNINGSSKADA

- Innan du öppnar/stänger enheten, vidta åtgärder för att förhindra elektrostatisk urladdning.

Om dessa instruktioner inte följs kan enheten skadas.

Om produkten

Nattljusenheten har vitt ljus som är avskärmat och lyser nedåt.

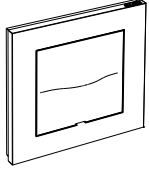
Centrumplattan tas bort med en skruvmejsel i den lilla ursparingen undertill. Innanför centrumplattan finns en skärm av plast som täcker strömförande delar. Skärmen sitter med två skruvar, men ljusstyrkan kan justeras med en liten skruvmejsel genom ett hål i skärmen när centrumplattan är borttagen. Se fig. 2

Tekniska data

Märkspänning:	12V AC/DC, 24V DC/50Hz, 230V 50Hz
Strömförbrukning:	Max. 30 mA (justerbar)
Ljuskälla:	Vita lysdioder
Livslängd:	c:a 75 000 timmar



Kassera enheten separerat från hushållsavfallet och på en återvinningsstation. Professionell återvinning skyddar människor och miljö mot de negativa effekter som annars kan uppstå.

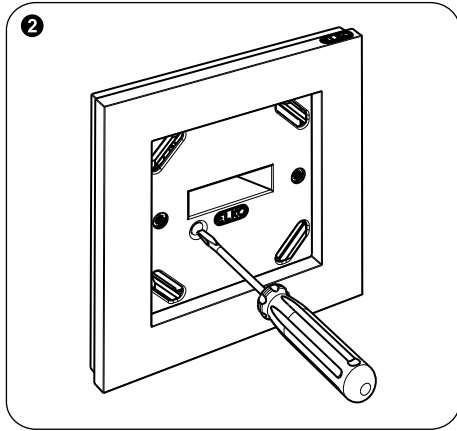
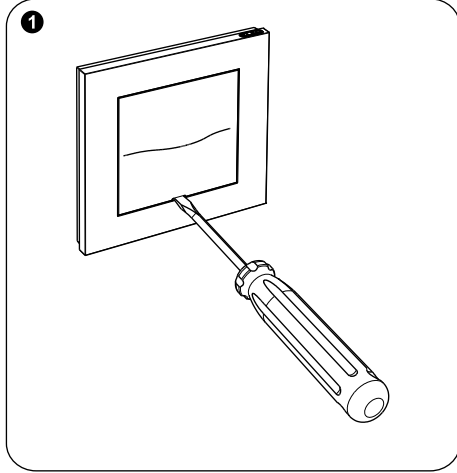


EKO04635 (PH/FV/VAL/PW)
EKO04637 (SO/MUS/BL)

EKO0NB413-03 09/25



NB413
Rev 3



⚠ ⚠ VAARA

SÄHKÖISKUN, RÄJÄHDYKSEN TAI VALOKAAREN VAARA

Turvallisen sähköasennuksen saavat suorittaa vain pätevät ammattilaiset. Pätevillä ammattilaisilla täytyy olla perusteelliset tiedot seuraavilla alueilla:

- asennusverkkoihin yhdistäminen
- useiden sähkölaitteiden yhdistäminen
- sähkökaapeleiden asentaminen
- turvallisuusstandardit, paikalliset johdotussäännöt ja määräykset

Näiden ohjeiden noudattamatta jättäminen seurauksena on kuolema tai vakavia vammoja.

⚠ ⚠ VAROITUS

SÄHKÖISKUN VAARA

Laite sisältää korkeajännitteisen kondensaattorin.

- Ennen kuin aloitat laitteen parissa työskentelemisen, odota 30 sekuntia virran katkaisemisen jälkeen varmistaaksesi, että kondensaattori on purkautunut.

Näiden ohjeiden noudattamatta jättäminen voi johtaa kuolemaan tai vakavaan loukkaantumiseen

HUOMAUTUS

LAITTEIDEN VAURIOITUMISVAARA

- Ennen laitteen avaamista/sulkemista on ryhdyttävä toimenpiteisiin staattisen sähkön purkamisen estämiseksi.

Näiden ohjeiden noudattamatta jättäminen voi vahingoittaa laitetta.

Tietoja tuotteesta

Yövalossa on valkoinen valokeila, joka on suunnattu alaspäin lattialle.

Keskiölevy irroitetaan ruuvimeisselillä. Sisällä on muovisuojus, joka peittää sähköosat. Suojus on kiinnitetty kahdella ruuvilla, mutta valonkirkkautta voi säätää pienellä ruuvimeisselillä suojuksen reiän läpi kun keskiölevy on ensin irrotettu. Ks. fig. 2

Tekniset tiedot

Käyttöjännite: 12 V AC/DC, 24 V DC/50 Hz, 230 V 50 Hz
Virrankulutus: Noin 30 mA (riippuu valonvoimakkuuden säädöstä)
Valonlähde: Valkoista LED-valoa
Kesto aika: n. 75 000 tunteja



Toimita laite kotitalousjätteistä erotettuna viralliseen jätteiden vastaanottopisteeseen. Ammattimainen kierrätys suojelee ihmisiä ja ympäristöä mahdollisilta haitallisilta vaikutuksilta.

⚠ ⚠ DANGER

HAZARD OF ELECTRIC SHOCK, EXPLOSION, OR ARC FLASH

Safe electrical installation must be carried out only by skilled professionals. Skilled professionals must prove profound knowledge in the following areas:

- Connecting to installation networks
- Connecting several electrical devices
- Laying electric cables
- Safety standards, local wiring rules and regulations

Failure to follow these instructions will result in death or serious injury

⚠ ⚠ WARNING

HAZARD OF ELECTRIC SHOCK

The device contains a high-voltage capacitor.

- Before working on the device, wait 30 seconds after power-off to ensure the capacitor is discharged.

Failure to follow these instructions can result in death or serious injury.

NOTICE

HAZARD OF EQUIPMENT DAMAGE

- Before opening/closing the device, take measures to prevent electrostatic discharge.

Failure to follow these instructions can damage the device.

About the product

The night light unit spreads a white light downward towards the floor.

The central plate can be opened from the notch on its bottom. Within the central plate is a plastic plate which covers the live wiring. This plate is fastened with two screws. The lights brightness can be adjusted with a small screwdriver through a hole in the plate. Note: fig. 2

Technical data

Working voltage: 12 V AC/DC, 24 V DC/50 Hz, 230 V 50 Hz
Power consumption: Max. 30 mA (adjustable)
Light source: White LED's
Lifetime: app. 75 000 hours



Dispose of the device separately from household waste at an official collection point. Professional recycling protects people and the environment against potential negative effects.