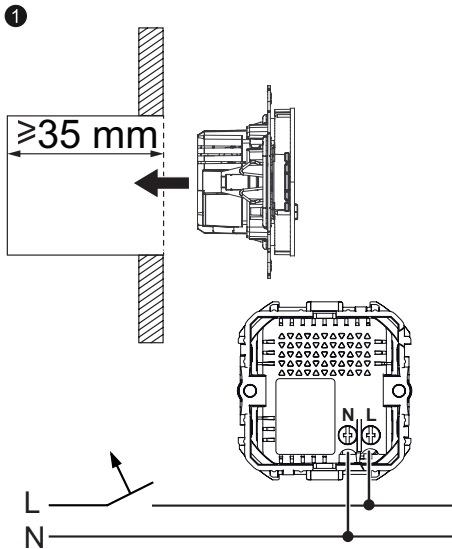


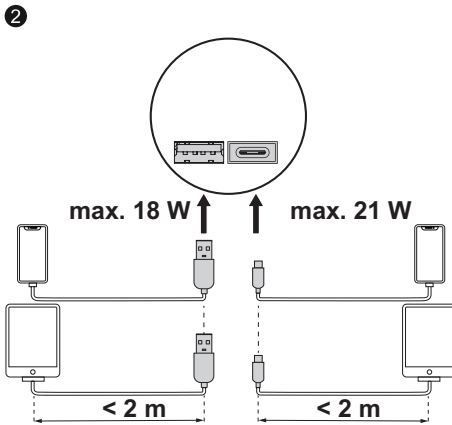
EKO50089
EKO50090

PKR80225

BQT34084-03 07/25



7-9 mm	2 x 1.5...2 x 2.5 mm ²	
0.5 Nm		



Schneider Electric Industries SAS
35, rue Joseph Monier
FR - 92500 Rueil Malmaison
Commercial registration number: 542 048 574
elko.no/contact

no USB PD A+C lader 21W

1 Tilkobling

▲ ▲ FARE

FARE FOR ELEKTRISK STØT, EKSPLOSJON
ELLER LYSBUE

Sikker elektrisk installasjon må kun utføres av kvalifisert personell. Faglærte må bevise at de har grundig kunnskap på følgende områder:

- Koble til installasjonsnettverk
- Koble til flere elektriske enheter
- Legge elektriske kabler
- Sikkerhetsstandarder, lokale kablingsregler og forskrifter.

Hvis du ikke følger disse instruksjonene, vil det medføre død eller alvorlig skade.

▲ ADVARSEL

DISKONTINUITET I STIKKONTAKTENS
JORDINGSLEDNING (PE)

- Hvis USB-laderinnsatsen er installert for å erstatte en stikkontakt, kobler du jordledningene (PE) sammen med en koblingsblokk for å ha jordledningskontinuitet for alle stikkontaktene i denne elektriske kretsen.

Hvis du ikke følger disse instruksjonene, kan det medføre død eller alvorlig skade, eller skade på utstyret.

MERKNAD

FARE FOR SKADE PÅ UTSTYR

- Påse at enheten er koblet fra kretsen under testen av isolasjonsmotstand.

Hvis du ikke følger disse instruksjonene, kan enheten bli skadet.

Nødvendig tilbehør

Kompletteres med:

- Ramme i passende utforming og farge.

2 Bruk

Tekniske data

Nominell inngangsspennning:	220-240 V~, 50/60 Hz
USB-uttak (Type C)	5,0 V-3,0 A 15,0 W 9,0 V-2,33 A 21,0 W 12,0 V-1,75 A 21,0 W
	5,0 V-12,0 V = 0,1 A-3,0 A Maks. 21,0 W
USB-utgang (type A):	5,0 V-3,0 A 15,0 W 9,0 V-2,0 A 18,0 W 12,0 V-1,5 A 18,0 W
Maksimal utgangseffekt (Type A + Type C):	Maks. 5,0 V-3,4 A 17,0 W (Maks. 2,4 A for hver utgang)
Laderprotokoll:	PD 3.1 med pps og andre moduser
Forventet levetid:	30 000 timer med utgangseffekt 21,0 W ved 25 °C
Overspenningskategori:	OVC III
Utstyrklasse:	Klasse II
Beskyttelse:	-Uttaks overstrømmer -Uttaks overspenning -Uttaks kortslutning -Overopphetingbeskyttelse med automatisk strømjustering
	16 A automatsikring (10 A dersom det brukes en terminal til looping)
Gjennomsnittlig effektivitet i aktiv tilstand:	> 86,2 %
Effektivitet ved lav belastning (10 %):	> 76,2 %
Strømforbruk uten belastning:	< 0,05 W (i standby)

Merk: Bruk kun original USB-C-kabel eller en spesifikk USB-C-kabel for lading.



Ikke kast apparatet i det vanlige husholdningsavfallet, men lever det på et offentlig innsamlingssted. Profesjonell gjenvinning beskytter mennesker og miljø mot mulige negative effekter.

sv USB uttag med PD typ A+C 21W

1 Anslutning

▲ ▲ FARA

RISK FÖR ELEKTRISK STÖT, EXPLOSION
ELLER LJUSBÄGE

En elinstallasjon får endast utföras av en behörig installatör. Den behöriga installatören måste besitta ingående kunskaper inom följande områden:

- Anslutning till installationsnätverk.
- Anslutning av flera elektriska apparater.
- Dragning av elkablar.
- Säkerhetsstandarder, lokala installationsföreskrifter och bestämmelser.

Om anvisningarna inte följs leder det till dödsfall eller allvarlig skada.

▲ VARNING

AVBROTT I UTTAGETS JORDKABEL (PE)

- Om USB-laddarinnsatsen är installerad för att ersätta ett uttag ansluter du jordledningarna (PE) tillsammans med ett kopplingsblock för att ha jordledningskontinuitet för alla uttag i denna elektriska krets.

Om anvisningarna inte följs kan det leda till dödsfall eller allvarlig skada eller skador på utrustningen.

ANMÄRKNING

RISK FÖR SKADOR PÅ UTRUSTNINGEN

- Se till att apparaten är fränkopplad från sin krets under isolationsresistanstestet.

Failure to follow these instructions can damage the device.

Nödvändiga tillbehör

Ska kompletteras med:

- Ram i motsvarande design och färg.

2 Användning

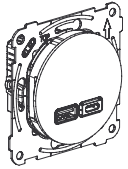
Tekniske data

Nominell inspänning:	220-240 V~, 50/60 Hz
USB-uteffekt (typ C):	5,0 V-3,0 A 15,0 W 9,0 V-2,33 A 21,0 W 12,0 V-1,75 A 21,0 W
	5,0 V-12,0 V = 0,1 A-3,0 A Max. 21,0 W
USB-uteffekt (typ A):	5,0 V-3,0 A 15,0 W 9,0 V-2,0 A 18,0 W 12,0 V-1,5 A 18,0 W
Maximal uteffekt (type A + type C):	Max. 5,0 V-3,4 A 17,0 W (Max. 2,4 A för varje utgång)
Laddarprotokoll:	PD 3.1 med PPS och ytterligare lägen
Förväntad livslängd:	30 000 h med uteffekt 21,0 W vid 25 °C
Överspanningskategori:	OVC III
Utrustningsklass:	Klass II
Skydd:	-Överströmmer, uttag -Överspänningar, uttag -Kortslutning, uttag -Överhettningsskydd med automatisk effektjustering
	16A automatsäkring (10A automatsäkring om en av terminalerna används för vidarekoppling)
Gjennomsnittlig verkningsgrad i aktivt läge:	> 86,2 %
Effektivitet vid låg belastning (10 %):	> 76,2 %
Elförbrukning vid nollast:	< 0,05 W (i standby)

Observera: Använd endast original USB-C-kabel eller specificerad USB-C-kabel för laddningskompatibilitet.



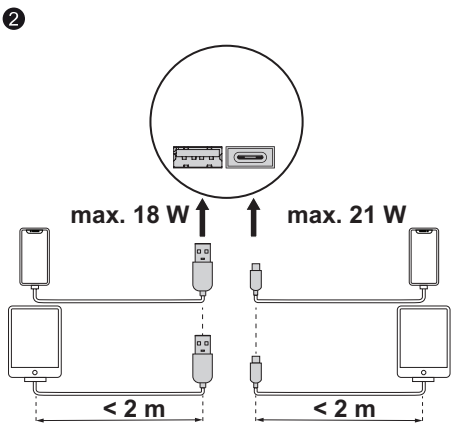
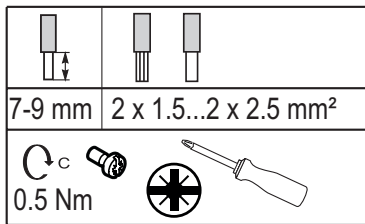
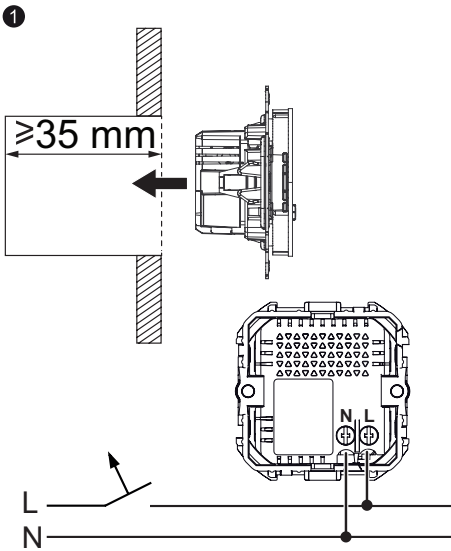
Återvinn utrustningen separat från hushållsavfallet vid ett officiellt uppsamlingsställe. Professionell återvinning skyddar människor och miljöö mot de negativa effekter som kan uppstå.



EKO50089
EKO50090

PKR80225

BQT34084-03 07/25



Schneider Electric Industries SAS
35, rue Joseph Monier
FR - 92500 Rueil Malmaison
Commercial registration number: 542 048 574
elko.no/contact

fi USB-lataus PR A+C PD 21W

1 Liitäntä

VAARA

SÄHKÖISKUN, RÄJÄHDYKSEN TAI VALOKAARIPURKAUKSEN VAARA

Sähköasennustöitä saa tehdä vain ammattilainen, jolla on sähkötöihin vaadittava lupa ja pätevyys. Pätevien ammattilaisten on osoitettava syväällistä tietämystä seuraavilta alueilta:

- kiinteään sähköverkkoon kytkeminen
- sähkölaiteasennukset
- sähkökaapeleiden asentaminen
- turvallisuusstandardit ja paikalliset johdotussääntö ja -määräykset.

Ohjeiden huomiotta jättäminen voi aiheuttaa vakavan vamman tai hengenvaaran.

VAROITUS

PISTORASIAN MAADOITUSJOHDON KATKOS (PE)

- Jos USB-laturi on asennettu pistorasian tilalle, kytke maadoitusjohdot (PE) ja liitäntälohko, jotta maadoitusjohdon jatkuvuus säilyy kaikissa tämän virtapiirin pistorasioissa.

Ohjeiden huomiotta jättäminen voi aiheuttaa laitevaurion, vakavan vamman tai hengenvaaran.

ILMOITUS

LAITEVAURIOIDEN VAARA

- Varmista, että laite on irrotettu virtapiiristään eristysresistanssitestin aikana.

Näiden ohjeiden noudattamatta jättäminen voi vahingoittaa laitetta.

Tarvittavat lisävarusteet

Täydennettävä seuraavilla:


- Tuotteen väriä ja tuotesarjaa vastaava kehys.

2 Käyttö

Tekniset tiedot

Nimellistulovännite:	220–240 V~, 50/60 Hz
USB-lähtö (Type-C):	5,0 V–3,0 A 15,0 W 9,0 V–2,33 A 21,0 W 12,0 V–1,75 A 21,0 W
USB-lähtö (Type-A):	5,0 V–12,0 V = 0,1 A–3,0 A Enint. 21,0 W
Suurin lähtöteho (Type A + Type C):	Enint. 5,0 V–3,4 A 17,0 W (Enint 2,4 A kullekin lähdölle)
Laturin protokolla:	PD 3.1 ja PPS sekä muut tilat
Odotettu käyttöikä:	30000 h lähtöteholla 21,0 W 25 °C
Ylijänniteluokka:	OVC III
Laiteluokka:	Luokka II
Suojaus:	-Lähdön ylivirta -Lähdön ylijännite -Lähdön oikosulku -Yliämpösuojaus automaattisella tehonsäädöllä
Aktiivitalan keskimääräinen hyötysuhde:	> 86,2 %
Hyötysuhde alhaisella kuormituksella (10 %):	> 76,2 %
Kuormittamattoman tilan tehonkulutus:	< 0,05 W (valmiustilassa)
16 A:n katkaisija (10 A:n katkaisija, jos liitäntä käytetään silmukointiin)	> 86,2 %

Huomautus: Käytä vain alkuperäistä USB-C-kaapelia tai USB-C-määritettyä kaapelia latausyhteensopivuuden varmistamiseksi.

 Toimita laite kotitalousjätteistä erotettuna viralliseen jätteiden vastaanottopisteeseen. Ammattimainen kierrätys suojelee ihmisiä ja ympäristöä mahdollisesti haitallisilta vaikutuksiltaan.

en USB charger type A+C PD 21W

1 Connection

DANGER

HAZARD OF ELECTRIC SHOCK, EXPLOSION, OR ARC FLASH

Safe electrical installation must be carried out only by skilled professionals. Skilled professionals must prove profound knowledge in the following areas:

- Connecting to installation networks
- Connecting several electrical devices
- Laying electric cables
- Safety standards, local wiring rules and regulations

Failure to follow these instructions will result in death or serious injury.

WARNING

DISCONTINUITY OF THE SOCKET EARTHING WIRE (PE)

- If the USB charger insert is installed to replace a socket-outlet, connect the earth wires (PE) together with a junction block in order to have earth line continuity for all the socket outlets of this electrical circuit.

Failure to follow these instructions can result in death, serious injury or equipment damage.

NOTICE

HAZARD OF EQUIPMENT DAMAGE

- Ensure that the device is disconnected from its circuit (L and N) during the insulation resistance test.

Failure to follow these instructions can damage the device.

Necessary accessories

To be completed with:


- Frame in corresponding design and colour.

2 Use

Technical data

Nominal input voltage:	220-240 V~, 50/60 Hz
USB output (type C):	5,0 V–3,0 A 15,0 W 9,0 V–2,33 A 21,0 W 12,0 V–1,75 A 21,0 W
USB output (type A):	5,0 V–12,0 V = 0,1 A–3,0 A Max 21,0 W
Maximum output power (type A + type C):	Max. 5,0 V–3,4 A 17,0 W (Max 2,4 A for each port)
Charger protocol:	PD 3.1 with PPS and further modes
Expected lifetime:	30000 h with output power 21,0 W by 25 °C
Overvoltage category:	OVC III
Class of equipment:	Class II
Protection:	-Output over current -Output over voltage -Output short circuit -Over temperature protection with automatic power adjustment
Average active efficiency:	> 86,2 %
Efficiency at low load (10%):	> 76,2 %
No-load power consumption:	< 0.05 W (in stand-by)
16 A circuit breaker (10 A circuit breaker if a terminal is used for looping)	> 86,2 %

Note: Use only original USB-C cable or USB-C specified cable for charging compatibility.

 Dispose of the device separately from household waste at an official collection point. Professional recycling protects people and the environment against potential negative effects.