



EKO0NB352-01
07/2025

Monteringsanvisning for dele-sett for IP44

Monteringsanvisningar för delarsats för IP44

Asennusohje kalusteiden IP44-osille

Installation instruction of IP44 upgradation kit

EKO04066, EKO04067, EKO09585

⚠ ⚠ FARE / FARA / DANGER / VAARA

FARE FOR ELEKTRISK STØT, EKSPLOSION ELLER OVERLEDNING

Elektroinstallasjonen kan kun utføres av foretak registrert i Elvirksomhetsregisteret.

Foretaket må ha inngående kunnskap innen følgende områder:

- Tilkobling til strømmnett
- Tilkobling av elektriske enheter
- Innstallering av elektriske kabler
- Sikkerhetsstandarder, normer, lokale regler og reguleringer.

Hvis denne instruksjonen ikke overholdes kan det medføre fare for liv og helse.

HAZARD OF ELECTRIC SHOCK, EXPLOSION, OR ARC FLASH

Electrical installation must be carried out only by skilled professionals.

Skilled professionals must prove profound knowledge in the following areas:

- Connecting to installation networks
- Connecting several electrical devices
- Laying electric cables
- Safety standards, local wiring rules and regulations

Failure to follow these instructions will result in death or serious injury.

RISK FÖR ELEKTRISK STÖT, EXPLOSION ELLER LJUSBÅGE

Av säkerhetsskäl skall installation endast utföras av utbildad personal.

Utbildad personal skall uppvisa djupt kunnande inom följande områden:

- Anslutning till installationsnätverk
- Anslutning till flera elektriska apparater
- Dragnings av elkablar
- Säkerhetsstandarder samt lokala kabeldragningsföreskrifter och -regler.

Om dessa instruktioner inte åtföljs kan det resultera i allvarliga skador eller dödsfall.

SÄHKÖISKUN, RÄJÄHDYKSEN TAI VALOKAARIPURKAUKSEN VAARA

Sähköasennustöitä saa tehdä vain ammattilainen, jolla on sähkötyöhön vaadittava lupa ja pätevyys. Pätevien ammattilaisten on osoitettava syvällistä tietämystä seuraavilta alueilta:

- kiinteään sähköverkkoon kytkeminen
- sähkölaiteasennukset
- sähkökaapeleiden asentaminen
- turvallisuusstandardit ja paikalliset johdotussäännöt ja -määräykset

Ohjeiden huomiotta jättäminen aiheuttaa vakavan vamman tai hengenvaaran.

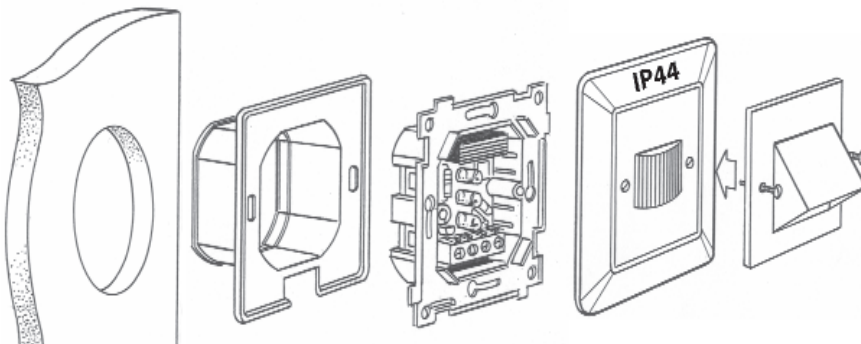
For enkel utførelse av IP44 - installasjon

För enkel IP44-installation

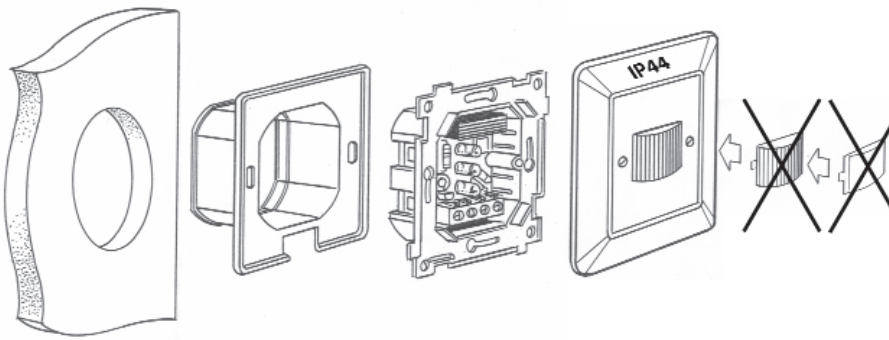
Yhden IP44-kalusteen asennukseen

Installation for one product

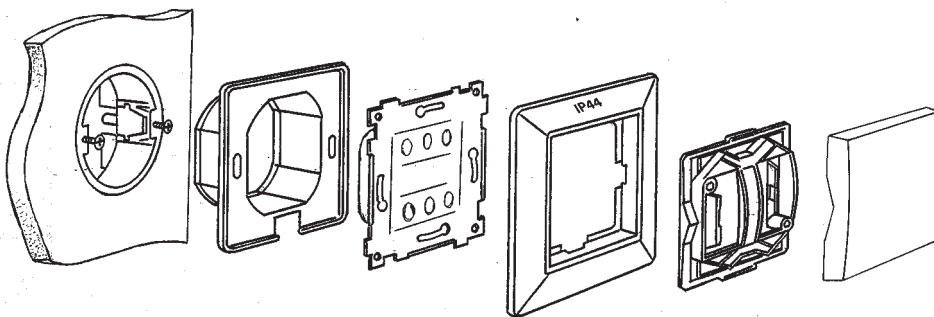
EKO04066, EKO09585



RS16/Nattlys I, IP44
RS16/Nattlampa I, IP44
Yövalo UA, IP44
RS16/Night light, IP44



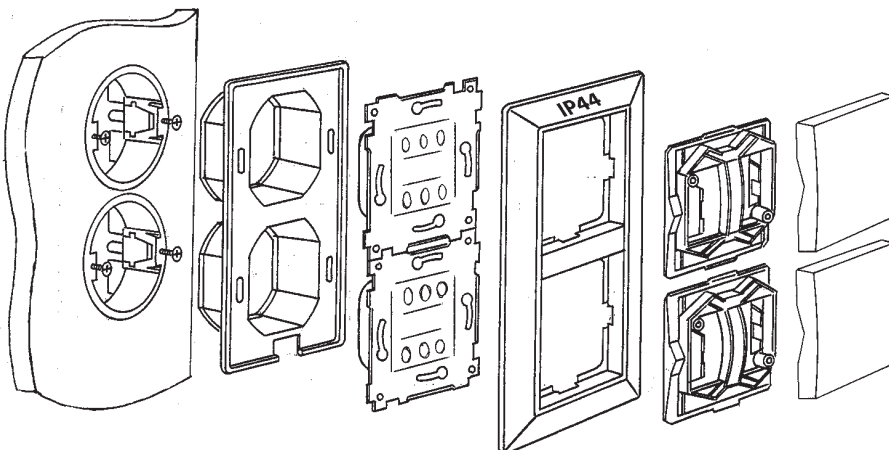
RS16/ML I, IP44
 RS16/ML I, IP44
 Merkkivalokaluste UA, IP44
 RS16/ML I, IP44



RS16/Brytere I, IP44
 RS16/Strömbrytare I, IP44
 Kytkin UA, IP44
 RS16/Switches, IP44

For dobbel utførelse av IP44 - installasjon
 För dubbel IP44-installation
 Kahden IP44-kalusteen asentamiseen peitelevyn alle
 Installation for a combination of two products

EKO04067



Doble installasjoner. Kombinasjoner av
 Nattlys, ML og Brytere.
 Dubbla installationer. Kombinationer av
 nattlampor, ML och strömbrytare.
 Kahden kalusteen asentaminen peitelevyn
 alle: Yövalo, merkkivalo- ja kytkinyhdistelmät
 Double installations. Combinations of
 Nightlights, ML and Switches.