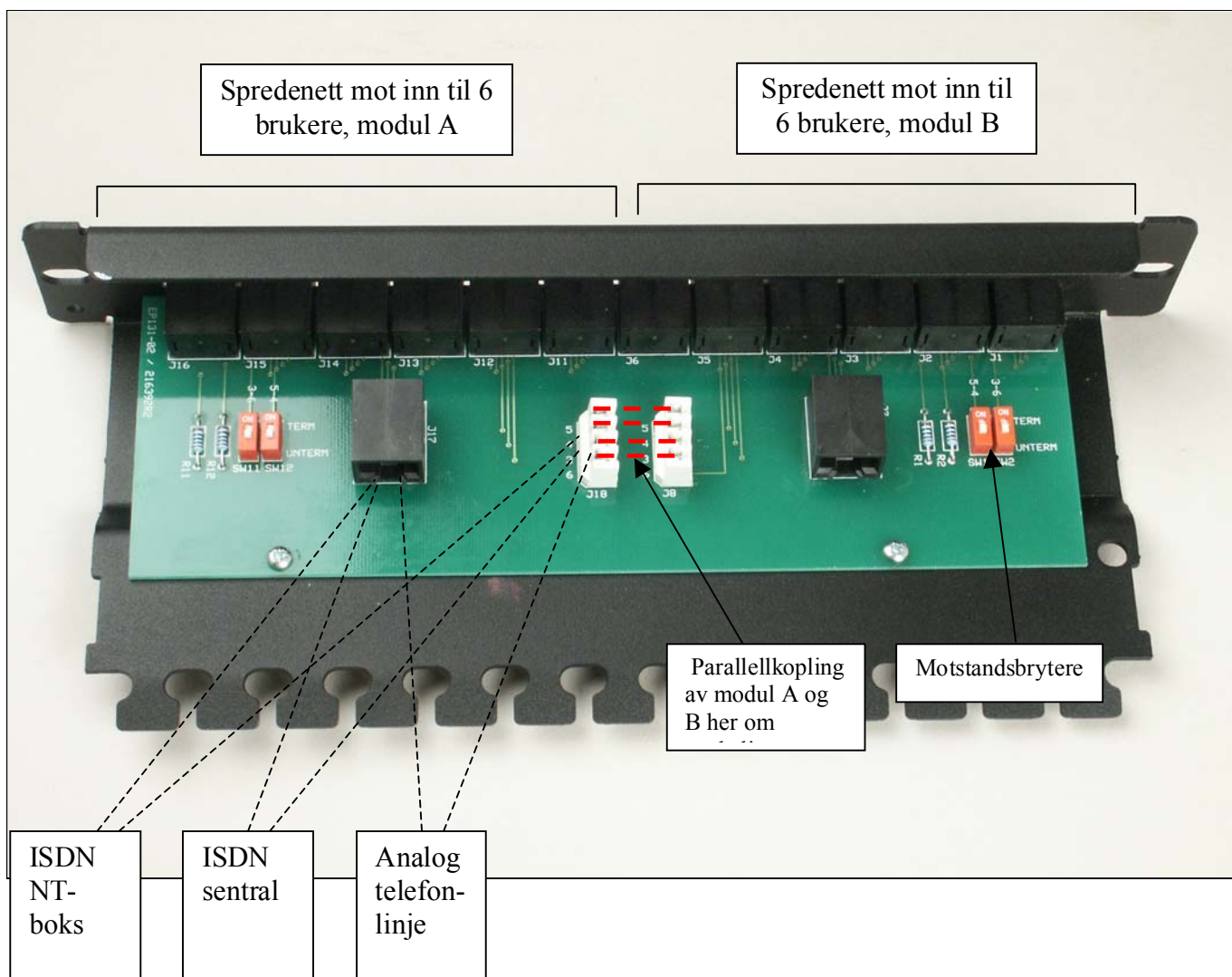


NB135
Rev 1.0
11.06.04
KG

Bruksanvisning for 10" ISDN panel m/ motstandsbytere 2X6 port

El.nr. 6942672 Varenr. 6880



1. Motstand 100ohm er satt i "off" ved levering.
2. Ved analog linje skal motstand være i "off" og linjen termineres på merke 5 og 4 på LSA + Plint.

Dersom det brukes ISDN- kontakter ved analog linje må også motstand i ISDN-kontakten være i "off".

3. Ved ISDN linje sette motstand i "on" når Cat3 og Cat5 modularkontakter brukes.



ELKO AS Postboks 234, N-1301 Sandvika, Tel: +47 67 80 73 00 Fax: +47 67 80 73 01, www.elko.no
AB Elektrokontakt Box 2093, 128 22 Skarpnäck, Tel: +46-8-447 33 70, Fax: +46-8-447 33 80, www.elko.se
ELKO Suomi Oy Olarinluoma 16 02200 Espoo, Puh: 09-439 3210 Fax: 09-4393 2120, www.elko.fi